

Bernd Herbermann
BY VELOBOR



Sommer 1994

Es ist noch ein weiter Weg zu einer Welt, in der wir guten Gewissens leben können, ohne sie über Gebühr zu belasten. Aber der kleinste Schritt lohnt sich.

Darum tun wir alles, was möglich ist, um der Umwelt zu helfen.
In Produktion, Vertrieb und Verwaltung.

So stellen wir jetzt bei "New Line" und im Trekkingbereich auf Edelstahl um, mit Noblex-Rohren von Poppe & Potthoff. Dieses Rohr müssen wir nicht mehr verchromen, weil es poliert und geschliffen werden kann.

Für "New Line" und das Trekkingprogramm verwenden unsere Lackdesigner nur Lacke, die auf dem neusten Stand umweltbewußter Technik sind.

Die Kartons, mit denen wir die wertvolle Ware zum Fachhandel transportieren, läßt sich gut und gerne mehrfach verwenden. Deshalb praktizieren wir ein Rücknahmesystem, mit dem wir eine Menge sperrigen Verpackungsmüll vermeiden.

Daß wir nur noch auf Recyclingpapier schreiben und drucken, versteht sich von selbst. Vor allem aber werden wir jede verwertbare Idee, die uns einer sauberen Umwelt näherbringt, in die Tat umsetzen.

Denn ganz gleich, wie weit der Weg ist- der kleinste Schritt lohnt sich.

Herzlich Willkommen.



Bernd Herkelmann



Regina Flachkamp



Martina Jördens



Peter Potthoff-Sewing

Mit diesem Katalog stellt ein ganz neues Unternehmen, die Velodor Fahrradtechnik GmbH, sein erstes Programm vor. Kenner der Szene werden allerdings schnell entdecken, daß dieses Programm von der Handschrift eines Mannes geprägt ist, der schon lange als brillanter Rahmenkonstrukteur von sich reden macht, und den wir exklusiv für VELODOR gewinnen konnten: Bernd Herkelmann.

Alle Rahmen und Kompletträder, die Velodor im Programm hat, tragen die Herkelmann-Signatur. Das bedeutet für Sie: Wenn Sie sich für VELODOR entscheiden, dann ist der Rahmen immer nach dem Herkelmann-Prinzip des ELLIPTICAL TUBE DESIGN konstruiert und gefertigt. Was Sie damit beim Fahren an Sicherheit und Komfort gewinnen, können Sie auf den Seiten 18 und 19 nachlesen.

Mit Bernd Herkelmann kam auch Regina Flachkamp zu uns, allen Insidern ein Begriff als Rahmenlötlerin mit selten anzutreffender Begabung. Die gelernte Goldschmiedin stellt höchste Ansprüche an die eigene Arbeit und identifiziert sich vollkommen mit dem Produkt.

Für Marketing und Vertrieb ist Martina Jördens zuständig, die unter ihrem früheren Namen Martina Hoffmann als Mitglied der deutschen Nationalmannschaft über 150 mal auf der Siegertreppe stand.

Das hochprofessionelle VELODOR-Team ist voller Ehrgeiz und Tatendrang. Wir wollen Produkte für Menschen machen, die ihren Radsport auf hohem Niveau betreiben und deshalb mit Recht große Ansprüche an Technik, Design und Prestigewert ihres Rades stellen. Gehören Sie dazu? Dann werden Sie in unserem Programm genau das richtige Angebot für sich entdecken.

Und dann sprechen Sie am besten mit Ihrem freundlichen Velodor-Fachhändler. Er kennt sich bestens aus und gibt Ihnen gerne weitere Informationen.

Viel Spaß beim Lesen wünscht Ihnen Ihr

Peter Potthoff-Sewing
Geschäftsführer

Klassisches Rennradfahren mit Hochgenuß.
Die solide Rahmengenometrie, kombiniert aus Spurtreue
und Handlichkeit, garantiert ein harmonisches
Fahrverhalten, und überzeugt den
Radtouristikfahrer sowie den routinierten
Rennfahrer. Die absolute Fahrsicherheit resultiert
nicht zuletzt aus der überragenden
Steifheit des Rahmens.
Spezielle, kompromißlose Rahmengenometrien für
Sonderanforderungen werden als
individuelle "Masterrahmen" gefertigt.



NEW LINE

Rennradrahmen

Material und Verarbeitung:

Wir verarbeiten die Noblex-Edelstahlrohre der Firma Poppe u. Potthoff, sowie wahlweise 34 Chromo 4 - Stahlrohre.

Alle New-Line Rahmen werden in aufwendiger Handarbeit hergestellt. Deshalb ist die jährliche Stückzahl begrenzt.

Unter Anwendung eines speziellen Silberlotes werden die gemufften Rahmen gelötet, ohne daß der Lötprozeß die hohen Festigkeitswerte der Rohre negativ beeinflusst.

Der Durchmesser der Sattelstütze beträgt 27,2 mm.

Die speziellen New Line -Muffen ermöglichen die Bremskabelverlegung durch ein separates Edelstahlröhrchen im Oberrohr.



Verchromungen sind nur noch beim 34 Cromo 4- Rahmen notwendig. Wahlweise Hinterbau und Gabel, Kettenstrebe und Ausfallenden, oder nur die Ausfallenden. Beim Edelstahlrahmen werden die entsprechenden Stellen geschliffen und poliert. Auch eine komplette Bearbeitung der Rahmenoberfläche ist möglich.

Master-Rahmen:

Alle New Line -Rahmen können als Masterrahmen, d. h. in Einzelanfertigung ganz individuell nach Ihren Körpermaßen und Wünschen gefertigt werden.

Gewicht:

Bei einer Rahmenhöhe von 560 mm wiegt der 34 Cromo 4 - Rahmen ca. 1980 g, während der gleiche Rahmen aus Noblexrohr ca. 1920 g. wiegt.

Das Tretlagergehäuse hat BSA-Gewinde.

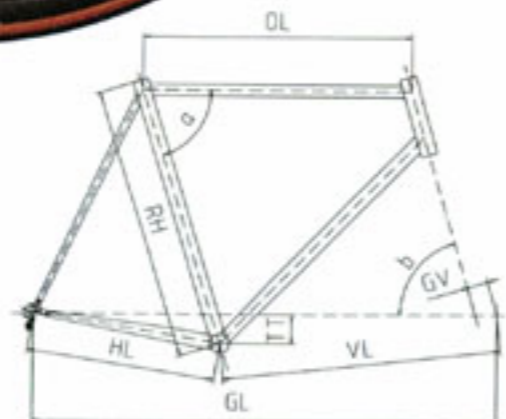
Jeder Rahmen besitzt serienmäßig Gewindebuchsen für zwei Flaschenhalter und eine Pumpenspitze am Steuerrohr.

Oberflächenfinish:

Der Rahmen erhält eine einfarbige Lackierung nach Ihren Wünschen, bestehend aus sieben Schichten Acryllack. Sonderwünsche, wie zum Beispiel Lasurlackierungen, sind gegen Aufpreis möglich.

Die Gabel bieten wir in 34 - Cromo - 4, in Noblex - Edelstahl, sowie in Aluminium an.

Serienmäßig setzen wir die Schaltsockel für STI-Brems / Schaltgriffe weiter vorne ans Unterrohr.



Geometrie Rennrad New-Line

RH	Rahmenhöhe	500	510	520	530	540	550	560	570	580	590	600	610	620	630	640	650
OL	Oberrohrlänge	530	535	540	545	550	555	560	565	570	575	580	585	590	595	600	605
a	Sitzrohrwinkel	73,5	73,5	73,5	73,5	73,0	73,0	73,0	73,0	72,5	72,5	72,5	72,5	72,5	72,5	72,0	72,0
b	Steuerrohrwinkel	71,5	72,0	72,5	72,5	72,5	73,0	73,0	73,0	73,5	73,5	73,5	73,5	74,0	74,0	74,0	74,5
* TT	Tretlager tiefgang	62	62	62	62	62	62	62	62	62	62	62	62	62	62	62	62
HL	Hinterbaulänge	405	405	405	405	405	405	405	405	405	405	405	405	405	405	405	405
GV	Gabelvorlauf	45	45	45	45	45	45	45	45	45	45	45	45	45	45	45	45
VL	Rahmenvorlauf	578	579	580	585	586	586	591	592	592	596	601	606	606	611	609	608
GL	Gesamtlänge / Radstand	975	976	977	982	983	983	988	989	989	993	998	1003	1003	1008	1007	1006

* Bei einem Laufradradius von 335 mm ergibt sich eine Tretlagerhöhe von 273 mm.

NEW LINE AMADEUS

Rennradrahmen / Limited Edition



Der Rahmen wird altverkupfert, die goldfarbenen Decore und die Gravur der Rahmennummer am Sitzrohr werden abschließend mit mehreren Schichten Klarlack überzogen.



Diesen Rahmen verarbeiten wir mit 34 Chromo-Rohren.



**Nicht nur Bernd Herkelmann
schwört auf NOBLEX-Rahmenrohre
aus Edelstahl.
Sondern auch die Umwelt.**

Wenn Bernd Herkelmann Rahmen aus Edelstahl konstruiert, dann braucht er ein Material mit optimalen Eigenschaften, auf das er sich in jeder Hinsicht verlassen kann. Und das seinen Entwürfen und Visionen keine Grenzen setzt.

Da findet er Noblex-Rohre genau richtig, denn die geben dem Rahmenbauer, und somit dem Fahrer, jede Sicherheit, weil sie extrem stabil und wertbeständig sind. Rostprobleme, ob innen oder außen, gehören der Vergangenheit an, denn auch alle Muffen, Anlötteile und Ausfallenden sind aus NOBLEX.

Was auch die Umwelt freut: Noblex wird ungefettet angeliefert, muß also nicht mit schädlichen Lösungsmitteln entfettet werden. Das Unterchromen des Rahmens und das Hartverchromen besonders beanspruchter Teile kann - sehr im Sinne von Mutter Natur - vollständig entfallen. Die Teile oder auch der ganze Rahmen werden geschliffen oder poliert. Der Oberflächengestaltung sind keine Grenzen gesetzt. Und: Edelstahl ist unbegrenzt recyclefähig.

Noblex kommt von P & P, einem Unternehmen mit jahrzehntelanger Erfahrung in der Fertigung von Präzisions-Spezialrohren. Ein Partner, auf den man sich verlassen kann. Was Bernd Herkelmann gerne bestätigt.

Das NEW LINE - MTB mit seiner ausgeklügelten und fehlerlosen Geometrie ist ideal für den sportlichen Einsatz im Gelände und Gebirge. Der Fahrer nimmt eine sportliche, aber auf längeren Fahrten immer noch angenehme Sitzposition ein. Zusammen mit der optimalen Schwerpunktage fühlt sich der Pilot auf schnellen Downhill-Kursen sehr sicher. Weder das Vorderrad noch das Hinterrad neigen zum frühzeitigen Wegschmieren. Selbst auf winkeligen Pfaden ist dieses Bike durch sein neutrales Lenkverhalten in seinem Element. Bergauf besticht es durch gute Traktion und eine geringe Aufbäumtenz an extrem steilen Anstiegen. Ein Glanzpunkt der Fahreigenschaft ist die speziell auf den Einsatz einer Federgabel abgestimmte Rahmengeometrie. Die durch die Federgabel erheblich verbesserte Stoßabsorbtion vermittelt einen verbesserten Fahrkomfort, mehr Sicherheit und damit mehr Fahrspaß auch unter extremsten Gelände-Bedingungen. Diese Argumente überzeugen nicht nur Wettkampf-Profis, sondern auch immer mehr Freizeitbiker.



NEW LINE

Mountainbikerahmen

Das Tretlagergehäuse hat BSA-Gewinde. Der Durchmesser der Sattelstütze beträgt 31,6 mm, bei einem Sitzrohrdurchmesser von 33 mm. Der Steuersatz mißt 1 1/8". Serienmäßig bieten wir eine geschweißte Aluminium - Gabel in Unicrown - Ausführung an.

Material und Verarbeitung:

Wir verarbeiten die Noblex-Edelstahlrohre der Firma Poppe u. Potthoff, sowie wahlweise 34 Cromo-Stahlrohre.

Alle New Line-Rahmen werden in aufwendigster Handarbeit hergestellt. Deshalb ist die jährliche Stückzahl begrenzt.

Unter der Anwendung eines speziellen Silberlotes werden die gemufften Rahmen gelötet, ohne daß der Lötprozeß die hohen Festigkeitswerte der Rohre negativ beeinflußt.



Der New Line- MTB- Rahmen wird in zwei verschiedenen Grundversionen gefertigt. Die Geometrie kann auf eine normale Starrgabel abgestimmt oder speziell für die Verwendung einer Federgabel konstruiert sein.

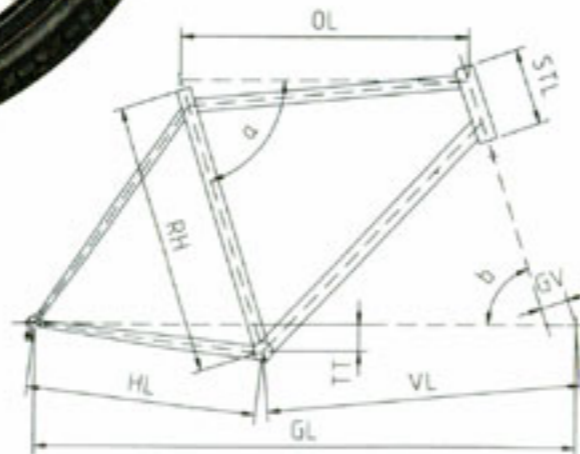
Gewicht:

Bei einer Rahmenhöhe von 430 mm wiegt der Rahmen ca. 2090 Gramm

Oberflächenfinish:

Der Rahmen erhält eine einfarbige Lackierung nach Ihren Wünschen, bestehend aus sieben Schichten Acryllack. Sonderlackierungen, wie Lasurlackierungen, sind gegen Aufpreis möglich.

Beim Edelstahlrahmen können einzelne Bereiche wie Ausfallenden oder Hinterbau geschliffen und poliert werden. Auch eine komplette Bearbeitung der Rahmenoberfläche ist möglich.



Master Rahmen:

Alle New-Line-Rahmen können als Masterrahmen, d.h. in Einzelanfertigung ganz individuell nach Ihren Körpermaßen und Wünschen gefertigt werden.

	430	460	490	520	550		
RH	Rahmenhöhe	430	460	490	520	550	mm
OL	Obere Rahmenlänge	550	570	585	600	620	mm
a	Sitzrohrwinkel	74,0	73,5	73,5	73,0	72,5	Grad
b	Steuerröhrwinkel	71,0	71,0	71,5	71,5	72,0	Grad
* TT	Tretlagerhöhe	35	35	35	35	35	mm
HL	Hinterbaulänge	42,5	42,5	42,5	42,5	42,5	mm
GV	Gabelvorlauf	43	43	43	43	43	mm

* Bei einem Laufradradius von 330 mm ergibt sich eine Tretlagerhöhe von 295 mm
Geometrie MTB-New Line mit Federgabel-Verwendung siehe MTB-Suspension

MTB SUSPENSION

Mountainbikerahmen

Oberflächenfinish:

Wir lackieren eine Pulverlackierung in den Farben: schwarz, matt-schwarz, oder maritim-blau.

Material und Verarbeitung:

Wir verarbeiten die Infinity-Rohre der Firma Tange.

Der Durchmesser der Sattelstütze beträgt 27.0 mm, bei einem Sitzrohrdurchmesser von 28.6 mm.

Gewicht:

Bei einer Rahmenhöhe von 430 mm wiegt der Rahmen 2180 g.

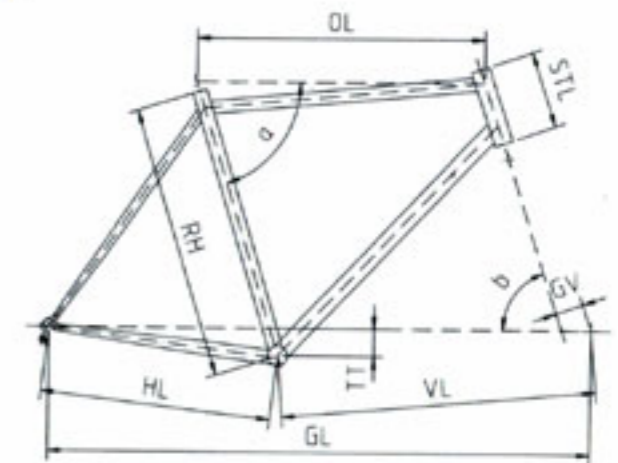
Die Geometrie ist speziell auf die Verwendung einer (Suspension-) Federgabel abgestimmt.



Der Steuersatz mißt 1 1/8", mittels Reduzierbuchsen kann aber auch ein 1" - Steuersatz mit entsprechender 1-Gabel verwendet werden.

Den Rahmen bieten wir ohne Gabel an.

Das Tretlagergehäuse hat BSA-Gewinde.



Geometrie MTB-Suspension / mit Federgabel

RH	Rahmenhöhe	430	460	490	520	550	mm
OL	Obere Rahmenlänge	550	570	585	600	620	mm
STL	Steuerrohrlänge	100	100	120	140	160	mm
a	Sitzrohrwinkel	74.0	73.5	73.5	73.0	72.5	Grad
b	Steuerröhrwinkel	71.5	71.5	72.0	72.0	72.0	Grad
*TT	Tretlagertiefgang	35	35	35	35	35	mm
HL	Hinterbaulänge	425	425	425	425	425	mm
GV	Gabelvorlauf	37	37	37	37	37	mm
VL	Rahmenvorlauf	604	619	630	640	650	mm
GL	Gesamtlänge / Radstand	1026	1042	1052	1063	1072	mm

*Bei einem Laufradius von 330 mm ergibt sich eine Tretlagerhöhe von 295 mm

MTB SUSPENSION PRESTIGE

Mountainbikerahmen

Material und Verarbeitung:

Wir verarbeiten die Prestige-Rohre der Firma Tange im Oversize-Format.
Die Rahmen werden im WIG-Verfahren geschweißt.

Der Durchmesser der Sattelstütze beträgt 30,4 mm,
bei einem Sitzrohrdurchmesser von 31,7 mm.

Gewicht:

Bei einer Rahmenhöhe von 460 mm wiegt der Rahmen ca. 2095 g.

Der Steuersatz mißt 1 1/8", mittels
Reduzierbuchsen kann aber auch ein 1" Steuersatz
mit entsprechender 1" Gabel verwendet werden.

Den Rahmen bieten wir ohne Gabel an.

Oberflächenfinish:

Der Rahmen erhält eine Pulverlackierung
in der Farbe: schwarz, matt-schwarz, oder maritim-blau.

Die Geometrie ist speziell auf die Verwendung einer
(Suspension-) Federgabel abgestimmt.

Geometrie: siehe MTB Suspension.

Das Tretlagergehäuse hat BSA-Gewinde.



American Position mit Aerolenker, 26 Zoll-Laufrädern und spezieller Rahmengenometrie sind die Zauberformel unter den Triathleten, die eine optimale Aerodynamik, kombiniert mit einer entspannten Körperhaltung fordern. Die amerikanische Sitzposition bedeutet eine nach vorn gekippte Körperhaltung mit Armauflage am Aerolenker. Die speziell darauf abgestimmte Rahmengenometrie wird optimiert mit Hilfe der 26 Zoll-Laufräder, die eine bessere Schwerpunktlage d.h. eine bessere Gewichtsverteilung zwischen Vorder- und Hinterrad ermöglichen. Weitere Vorteile bieten die kleineren Laufräder in punkto Gewicht, Seitensteifigkeit und Aerodynamik. Das daraus resultierende ausgeglichene Fahrverhalten, in Kombination mit der entspannten Körperhaltung, ergibt ein souveränes Fahr- und Sicherheitsgefühl. Diese speziellen Triathlonräder sind gemacht für schnelle und kraftsparende Solofahrten in vorwiegend flachem und hügeligem Gelände. Sie sind die idealen Wettkampfräder für den Triathlonsport und für spezielle Einzelzeitfahren im Kampf gegen die Uhr.



TRIATHLON

Triathlonrahmen

Material und Verarbeitung:

Wir verarbeiten die Infinity - Rohre der Firma Tange.
Die Rahmen werden im WIG - Verfahren geschweißt.



Oberflächenfinish:

Der Rahmen erhält eine Pulverlackierung in der Farbe maritim - blau, oder eine einfarbige Lackierung nach Ihren Wünschen, bestehend aus sieben Schichten Acryllack. Sonderlackierungen sind gegen Aufpreis möglich.

Der Durchmesser der Sattelstütze beträgt 27,0 mm.

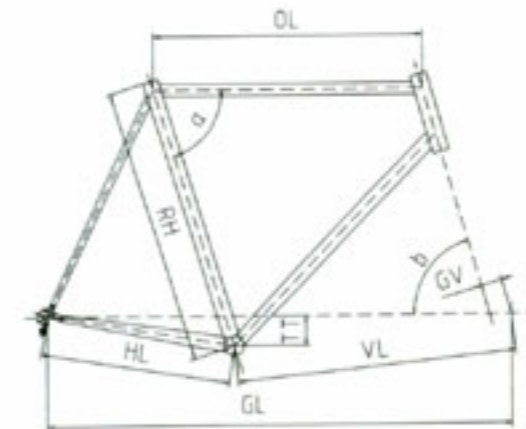
Gewicht:

Bei einer Rahmenhöhe von 520 mm wiegt der Rahmen ca. 1980 g.

Die Gabel bieten wir serienmäßig in Aluminium an.



Das Tretlagergehäuse hat BSA - Gewinde.



Geometrie Triathlon / mit 26" - Laufräder

RH	Rahmenhöhe	520	550	580	610	mm
OL	Obere Rahmenlänge	550	565	580	595	mm
a	Sitzrohrwinkel	78,0	77,5	77,5	77,0	Grad
b	Steuerrohrwinkel	72,0	72,5	73,0	73,0	Grad
* TT	Tretlagertiefgang	45	45	45	45	mm
HL	Hinterbaulänge	370	370	370	370	mm
GL	Gesamtlänge / Radstand	1002	1012	1025	1037	mm

* Bei einem Laufradradius von 310 mm ergibt sich eine Tretlagerhöhe von 265 mm

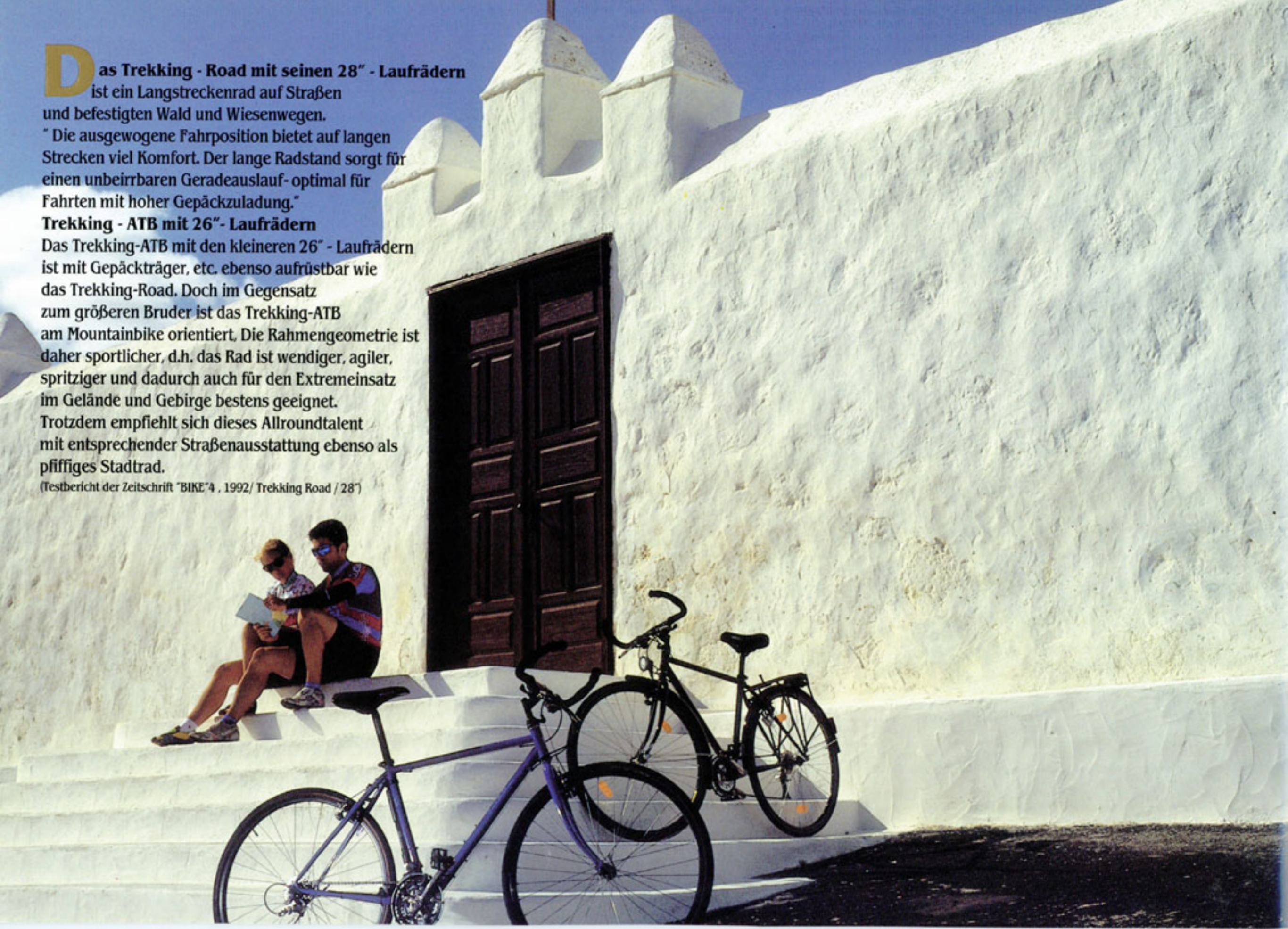
Das **Trekking - Road mit seinen 28" - Laufrädern** ist ein Langstreckenrad auf Straßen und befestigten Wald und Wiesenwegen.

" Die ausgewogene Fahrposition bietet auf langen Strecken viel Komfort. Der lange Radstand sorgt für einen unbeirraren Geradeauslauf- optimal für Fahrten mit hoher Gepäckzuladung."

Trekking - ATB mit 26" - Laufrädern

Das **Trekking-ATB** mit den kleineren 26" - Laufrädern ist mit Gepäckträger, etc. ebenso aufrüstbar wie das **Trekking-Road**. Doch im Gegensatz zum größeren Bruder ist das **Trekking-ATB** am Mountainbike orientiert. Die Rahmengenometrie ist daher sportlicher, d.h. das Rad ist wendiger, agiler, spritziger und dadurch auch für den Extremeinsatz im Gelände und Gebirge bestens geeignet. Trotzdem empfiehlt sich dieses Allroundtalent mit entsprechender Straßenausstattung ebenso als pfiffiges Stadtrad.

(Testbericht der Zeitschrift "BIKE"4 , 1992/ Trekking Road / 28")



TREKKING-ROAD /-ATB

Trekkingrahmen



Der Durchmesser der Sattelstütze beträgt 27.0 mm

Die Gabel bieten wir serienmäßig in Unicrown - Ausführung an. Sie wird ebenfalls im WIG-Verfahren geschweißt.



Material und Verarbeitung:

Wir verarbeiten die Infinity-Rohre der Firma Tange. Die Rahmen werden im WIG-Verfahren geschweißt.

Gewicht

Bei einer Rahmenhöhe von 465 mm wiegt der Trekking-Road-Rahmen ca. 2310 g.

Der Trekking-ATB-Rahmen wiegt bei einer Rahmenhöhe von 435 mm ca. 2300 g.

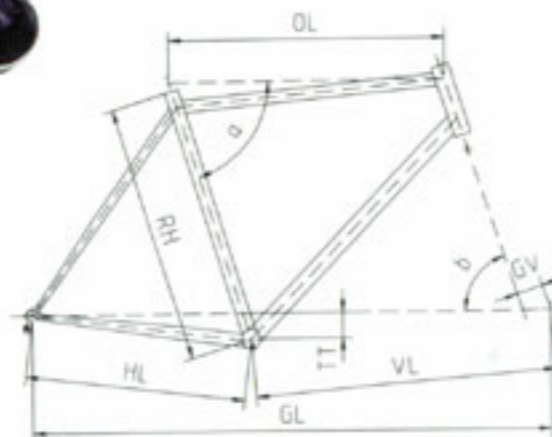
Das Tretlagergehäuse hat BSA-Gewinde.

Oberflächenfinish:

Der Rahmen erhält eine Pulverlackierung in der Farbe: schwarz, matt-schwarz, oder maritim-blau. Die Farbe britisch-grün ist gegen Aufpreis erhältlich.

Geometrie Trekking-Road / mit 28"- Laufrädern

	465	495	525	555	585	615	mm	
RH	Rahmenhöhe	465	495	525	555	585	615	mm
OL	Obere Rahmenlänge	540	555	570	585	600	620	mm
a	Sitzrohrwinkel	73,5	73,5	73,0	72,5	72,5	72,0	Grad
b	Steuerrohrwinkel	70,0	70,5	71,0	71,5	72,0	73,0	Grad
TT	Tretlagertiefgang	60	60	60	55	55	55	mm
HL	Hinterbaulänge	460	460	460	470	470	470	mm
GV	Gabelvorlauf	57	57	57	57	57	57	mm
VL	Rahmenvorlauf	615	626	633	640	650	654	mm
GL	Gesamtlänge/Radstand	1068	1079	1086	1104	1114	1118	mm



Geometrie Trekking-ATB / mit 26"- Laufrädern

	435	460	485	510	535	560	mm	
RH	Rahmenhöhe	435	460	485	510	535	560	mm
OL	Obere Rahmenlänge	530	550	565	580	595	610	mm
a	Sitzrohrwinkel	73,5	73,0	73,0	72,5	72,5	72,0	Grad
b	Steuerrohrwinkel	70,0	71,0	71,5	72,0	72,0	72,5	Grad
TT	Tretlagertiefgang	35	35	35	35	35	35	mm
HL	Hinterbaulänge	445	445	445	445	445	445	mm
VL	Rahmenvorlauf	603	610	620	627	642	647	mm
GL	Gesamtlänge / Radstand	1045	1052	1063	1070	1085	1090	mm
GV	Gabelvorlauf	50	50	50	50	50	50	mm

TREKKING-ROAD

Kompletttrrad

Beim Trekking-Road ist eine Straßenausstattung (Schutzbleche, Gepäckträger, Beleuchtung) gegen Aufpreis möglich:



Ausstattungsänderungen behalten wir uns vor.



Das Trekking - Road und das Trekking - ATB

sind jeweils wahlweise in folgenden Ausstattungen erhältlich:

Shimano STX

Shimano LX

Shimano XT

TREKKING-ATB

Kompletttrad

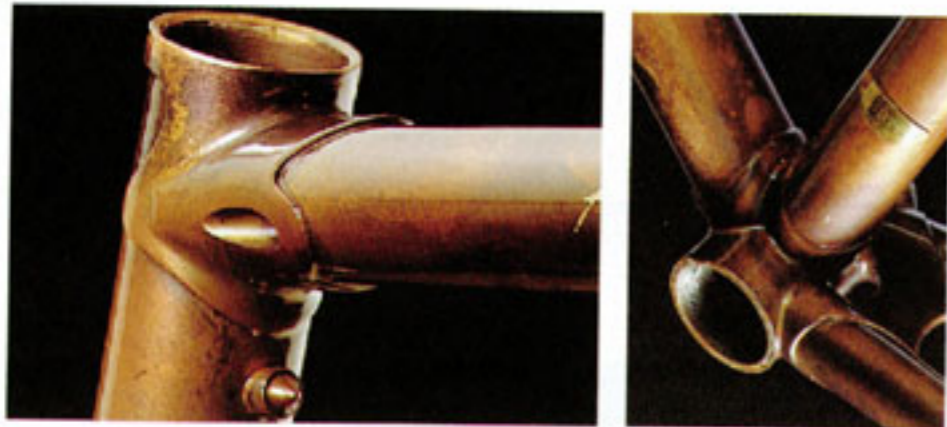


Beim Fahren wirken oft extrem starke seitliche Biegekräfte auf Ober- und Unterrohr. Deshalb muß der Rahmen belastungsgerecht konstruiert sein. Er soll in keiner Situation flattern und sich auch beim Wiegetritt nicht verbiegen.

Hier ist das quer-elliptische Rohrprofil von großem Vorteil. Dank des in waagerechter Richtung vergrößerten Rohrdurchmessers erhöht sich die Biegesteifigkeit des Rahmens um über 30 Prozent, während der verkleinerte Durchmesser in vertikaler Richtung einen angenehmen Federungskomfort ergibt.

Bernd Herkelmann baute bereits 1987 Rahmen mit elliptischen Rohren und sammelte erste positive Erfahrungen.

1990 entwickelte er die NEW LINE - Rahmen, die seitdem konsequent mit elliptischen Ober- und Unterrohren verarbeitet werden. Zusätzlich sind die Rohrdurchmesser geringfügig erhöht, die Wanddicke aber gleichzeitig verringert, so daß es noch zu einer Gewichtsverminderung kommt.



ELLIPTISCHES
ROHR

TUBE

ETD DESIGN

Ergebnis ist ein Rahmen, der jeden kraftvollen Pedaltritt unmittelbar in Vortrieb umsetzt, ein Rahmenflattern ist selbst bei hohen Geschwindigkeiten ausgeschlossen. Zahlreiche Tests, auch verschiedener Fachzeitschriften, untermauern eindrucksvoll die enorme Steifigkeit dieser Rahmen neben dem gleichzeitigen Gewinn an Fahrkomfort. ETD für alle Modelle heißt seitdem die Bernd Herkelmann - Devise. Denn, was für ein Topclass-Rennrad oder MTB gut ist, rechtfertigt sich mindestens ebenso beim mit Gepäck beladenen Trekkingrad. Die Sicherheit beim Fahren, das Beherrschen des Fahrrads in jeder Situation, beginnt bei der Zuverlässigkeit des Rahmens. Das ETD trägt dazu bei.

Speziell für die NEW LINE - Rahmen entwickelte Bernd Herkelmann ein eigenes Muffendesign, hergestellt im Microfusion-Feingußverfahren. Neben der erforderlichen elliptischen Formgebung der Muffen bestechen zudem diverse Detailverbesserungen. So ist der Verstärkungssteg hinter dem Tretlager ins Gehäuse integriert und bringt somit einen Stabilitätsgewinn mit sich. Der hintere Bremszug verläuft in einem Edelstahlröhrchen durchs Innere des Oberrohrs und tritt seitlich innerhalb der oberen Lenkkopfmuffe und der Sitzrohrmuffe aus. Die vergleichsweise geringe Wanddicke der Muffen halten das Gewicht niedrig, ermöglichen ein schonendes und gleichmäßiges Lötens, und sorgen für einen guten Kraftfluß bei dem Übergang vom dünnwandigen Rohr zur Muffe.



VELODOR Fahrradtechnik GmbH
Dammstraße 12 • 33824 Werther
Telefon: (052 03) 701-382 • Telefax: (052 03) 701-380