

Instruction
Manual



LIGHT



LONG TRAVEL



bomber

MARZOCCHI SINCE 1949 MARZOCCHI SINCE 1949 MARZOCCHI SINCE 1949

INDEX	Page	INDICE	Pagina
OWNER'S INFORMATION	4	INFORMAZIONI PER IL	
GENERAL	8	PROPRIETARIO DELLA BICICLETTA	5
SPECIFIC MARZOCCHI TOOLS	12	GENERALITÀ	8
GENERAL RULES FOR A CORRECT		ATTREZZATURA SPECIFICA	
OVERHAULING AND MAINTENANCE	12	MARZOCCHI	12
FAILURES, CAUSES AND REMEDIES	14	REGOLE GENERALI	12
RECOMMENDATIONS FOR		INCONVENIENTI, CAUSE E RIMEDI	14
MAINTENANCE	16	RACCOMANDAZIONI PER L'USO	16
INSTALLATION	16	INSTALLAZIONE	16
ADJUSTMENT	20	REGOLAZIONE	20
DISASSEMBLY	22	SCOMPOSIZIONE	23
DISASSEMBLY DIAGRAM	22	SCHEMA SEQUENZA DI SMONTAGGIO	23
REASSEMBLY	32	RICOMPOSIZIONE	32
FORK EXPLODED VIEW	40-42	ESPLOSO FORCELLA	40-42

The figures and descriptions in this pamphlet are provided as a guide.

We reserve the right to make changes to the products without notice in line with our policy of continuous improvement.

Always respect Nature when riding !

Le illustrazioni e descrizioni del presente opuscolo si intendono fornite a titolo indicativo.

La Casa si riserva pertanto il diritto di apportare ai prodotti in qualsiasi momento e senza avviso quelle modifiche che ritenesse utili per migliorarli o per qualsiasi esigenza di carattere costruttivo e commerciale.

In ogni Vostro spostamento rispettate sempre la Natura!

INDEX	Page	INHALTSVERZEICHNIS	Seite
INFORMATIONS POUR LE		INFORMATIONEN FÜR DEN	
PROPRIETAIRE DE LA BICYCLETTE	6	FAHRRADBESITZER	7
INFORMATIONS GENERALES	9	ALLGEMEINES	9
OUTILLAGE SPECIFIQUE MARZOCCHI .	13	MARZOCCHI SPEZIFISCHE	
RÈGLES GÉNÉRALES	13	AUSRÜSTUNG	13
INCONVÉNIENTS, CAUSES ET		ALLGEMEINE NORMEN	13
REMÈDES	15	MÄNGEL, URSACHEN UND ABHILFEN ..	15
CONSEILS POUR L'UTILISATION	17	ANWENDUNGSEMPFEHLUNGEN	17
INSTALLATION	17	EINBAU	17
REGLAGE	21	EINSTELLUNG	21
DÉCOMPOSITION	25	AUSBAU	25
SCHÉMA SUITE DE DEMONTAGE	24	AUSBAUSEQUENZSCHEMA	25
RÉCOMPOSITION	33	WIEDERZUSAMMENBAU	33
PLAN ÉCLATE FOURCHE	40-42	GABELAUFBAUZEICHNUNG	40-42

Les illustrations et descriptions de cette brochure sont fournies à titre indicatif.

La société se réserve le droit d'apporter aux produits, à n'importe quel moment et sans préavis, toutes les modifications utiles à leur amélioration, ou pour n'importe quelle nécessité de caractère constructif et commercial.

Respectez la Nature dans tous vos déplacements!

Die Abbildungen und Beschreibungen dieser Broschüre sind als rein indikativ zu betrachten.

Der Hersteller behält sich das Recht vor, an seinen Erzeugnissen jederzeit die Änderungen ohne Vorankündigung vorzunehmen, die er zu ihrer Verbesserung oder aus herstellungstechnischen oder kaufmännischen Gründen für erforderlich hält.

Nehmen Sie bei allen Ihren Fahrten Rücksicht auf die Natur!

OWNER'S INFORMATION

IMPORTANT: Installing a Marzocchi suspension system is a very delicate operation that must be carried out with extreme care. These installation and maintenance instructions are designed for experienced bicycle mechanics and must be followed exactly as written and specified. Failure to precisely follow these instructions could cause damage to one or more components of the Marzocchi suspension system. This damage may not be readily visible or apparent and could lead to unexpected failure on one or more components of your suspension to such extent that the rider may lose control of the bicycle and suffer severe injury.

The responsibility of the owner

- 1) The Marzocchi suspension system is designed to absorb the shocks of an uneven road surface in order to give the rider more control over this bicycle. It is not designed to absorb the forces generated by jumps or other acrobatic maneuvers. If you subject the Marzocchi suspension system to repeated jumps or other acrobatic maneuvers, you could cause one or more of the components of the suspension system to unexpectedly break, resulting in a loss of bicycle control and serious injury to the rider.
- 2) Some of the parts of the bicycle, such as the brakes, steering, tires, wheel assembly and shifters may not have been adjusted at the time the Marzocchi suspension system was installed on the bicycle. Before you ride the bicycle, be sure all the parts of the bicycle were properly adjusted and functioning properly.
- 3) All of the components of the suspension system must be correctly assembled and tightened exactly to the specified torque values. Periodically check the torque of these components to insure that they are correct. Failure to properly assemble and tighten the components could cause one or more of the components to unexpectedly break, resulting in a loss of bicycle control and serious injury to the rider.
- 4) There are obvious risks associated with mountain biking and other types of bicycle riding. Despite the use of all safety equipment for the bicycle and the rider, either injuries or damages may occur. This is the responsibility of the rider. To reduce the risk of injury, all activities must be under proper supervision and only after proper training and experience. Good physical condition of the rider and the good state of the bicycle are essential to be a safe and successful rider.
- 5) Be sure to read and follow all the instructions and warnings which originally accompanied your bicycle. In addition, it is recommended for added safety and protection while riding that a good quality bicycle helmet be worn and that other safety devices such as lights, reflectors, or reflective clothing be used. Some cities and states may require the use of a helmet and other safety equipment. Follow all traffic rules and all other laws about safety equipment and use your bicycle where you are permitted to ride.
- 6) For any further information you might need, please call or write to this addresses:

LARM

Via Ca' dell'Orbo, 36 -
40055 Villanova di Castenaso (Bologna) - Italy
☎ ++51/6053460 - Fax ++51/6053411

MSC CORPORATION USA

28231 Avenue Crocker - Unit 100
VALENCIA CA, 91355
☎ +1 (805) 257-6630 - Fax +1 (805) 257-6636

It is your responsibility to make sure the assembly instructions in this book are precisely followed.

Always ride safely and carefully.

INFORMAZIONI PER IL PROPRIETARIO DELLA BICICLETTA

IMPORTANTE: Installare un sistema di sospensione Marzocchi rappresenta un'operazione estremamente delicata che deve essere eseguita con estrema attenzione. Le presenti istruzioni per l'installazione e la manutenzione sono destinate a meccanici per biciclette esperti e dovranno essere scrupolosamente osservate alla lettera. La non osservanza di tali istruzioni secondo le indicazioni fornite, potrà provocare danni ad uno o più componenti del sistema di sospensione Marzocchi. Tale danno potrebbe non risultare visibile immediatamente o evidente a prima vista e causare l'improvvisa rottura di uno o più componenti del sistema di sospensione, di entità tale da pregiudicare il controllo della bicicletta e comportare gravi danni fisici per il ciclista.

La responsabilità del proprietario della bicicletta

- 1) Il sistema di sospensione Marzocchi è progettato in maniera tale da ammortizzare gli urti o gli effetti di un fondo stradale non uniforme, al fine di assicurare al ciclista un maggiore controllo della propria bicicletta. Questo sistema non è stato progettato per assorbire le forze generate da salti o altre manovre acrobatiche eseguite in sella alla propria bici. Se il sistema di sospensione Marzocchi viene ripetutamente messo a dura prova da salti o esercizi acrobatici, uno o più componenti del medesimo potrebbero andare incontro ad impreviste rotture che comporterebbero la perdita del controllo del mezzo e gravi lesioni al ciclista.
- 2) Alcune parti costitutive della bicicletta, quali freni, sterzo, pneumatici, gruppo ruota e leva del cambio, potrebbero non essere stati regolati nel momento in cui è stata eseguita l'installazione del sistema di sospensione Marzocchi sulla bicicletta. Prima di montare in sella alla bici, verificare che tutte le parti siano state correttamente regolate e funzionino in maniera appropriata.
- 3) Tutti i componenti del sistema di sospensione dovranno essere assemblati correttamente e serrati saldamente ai valori di coppia specificati. Controllare periodicamente la coppia di questi componenti per accertarne la correttezza. La mancata esecuzione di un corretto assemblaggio e di un idoneo serraggio dei componenti potrebbe provocare l'improvvisa rottura di uno o più elementi che pregiudicherebbero il controllo del mezzo e comporterebbero gravi lesioni al ciclista.
- 4) Alle mountain bike e ad altri tipi di bicicletta sono ovviamente associati dei rischi. Nonostante l'impiego di tutti i dispositivi di sicurezza sia per la bicicletta sia per il ciclista che vi monta in sella, possono verificarsi danni per entrambi. Ciò rientra nell'ambito delle responsabilità del ciclista. Per ridurre il rischio di incidenti, tutte le attività dovranno essere svolte sotto un'attenta supervisione e soltanto dopo un periodo di training e un'esperienza appropriati. La buona forma fisica del ciclista e l'ottimo stato della bicicletta sono elementi essenziali per assicurare un controllo sicuro del mezzo.
- 5) Avere cura di leggere e seguire tutte le istruzioni e gli avvertimenti che vengono originariamente forniti insieme alla bicicletta. Si raccomanda inoltre, per garantire una maggiore sicurezza e protezione, di indossare un casco protettivo di buona qualità e di installare altri dispositivi di sicurezza quali luci, riflettori o indossare un abbigliamento appropriato, realizzato in materiale rifrangente. In alcune città e stati è prescritto obbligatoriamente l'uso di un casco protettivo abbinato all'uso di altri dispositivi di sicurezza. Attenersi a tutte le disposizioni che regolano la circolazione stradale nonché a tutte le altre norme relative ai dispositivi di sicurezza, avendo cura di usare la bicicletta soltanto nei luoghi in cui ne è consentita la circolazione.
- 6) In caso di quesiti da sottoporre alla nostra attenzione, vi preghiamo di telefonare o scrivere ai seguenti indirizzi:

LARM

Via Ca' dell'Orbo, 36 -
40055 Villanova di Castenaso (Bologna) - Italy
☎ ++51/6053460 - Fax ++51/6053411

MSC CORPORATION USA

28231 Avenue Crocker - Unit 100
VALENCIA CA, 91355
☎ +1 (805) 257-6630 - Fax +1 (805) 257-6636

Vi riterremo responsabili della corretta applicazione delle istruzioni di assemblaggio contenute nel presente libretto.

Guidare sempre nel pieno rispetto delle norme di sicurezza e prestando sempre la massima attenzione.

INFORMATIONS POUR LE PROPRIETAIRE DE LA BICYCLETTE

IMPORTANT: L'installation d'un système de suspension Marzocchi est une opération extrêmement délicate pour laquelle il faut faire très attention. Ces instructions pour l'installation et l'entretien sont adressées à des mécaniciens pour vélos expérimentés et il faudra les respecter rigoureusement à la lettre. Le non-respect des instructions selon les indications fournies, pourrait causer des dommages à un ou plusieurs composants du système de suspension Marzocchi. Ces dommages pourraient ne pas être immédiatement apparents ou évidents tout d'abord et pourraient provoquer la rupture imprévue d'un ou de plusieurs composants du système de suspension, de telle nature à compromettre le contrôle de la bicyclette et causer des graves dommages physiques pour le cycliste.

La responsabilité du propriétaire du vélo

- 1) Le système de suspension Marzocchi a été conçu de façon qu'il puisse amortir les chocs ou les effets d'une chaussée pas uniforme, afin de garantir au cycliste le contrôle optimal de son vélo. Ce système n'a pas été conçu pour absorber les forces causées par de sauts ou d'autres manoeuvres acrobatiques effectuées sur son propre vélo. Au cas où le système de suspension Marzocchi serait mis à rude épreuve plusieurs fois par des sauts ou des exercices acrobatiques, l'un ou plusieurs composants pourraient subir des ruptures imprévues qui entraîneraient la perte du contrôle du moyen et des lésions graves au cycliste.
- 2) Quelques parties intégrantes du vélo, telles que les freins, le pivot, les pneus, l'ensemble roue et levier de changement de vitesse, pourraient n'avoir pas été réglés lors de l'installation du système de suspension Marzocchi sur le vélo. Avant de se mettre en selle, vérifier que toutes les parties aient été correctement réglées et qu'elles fonctionnent de manière appropriée.
- 3) Tous les composants du système de suspension devront être correctement assemblés et solidement serrés selon les côtes de couple indiquées. Contrôler périodiquement le couple de ces composants pour en vérifier la précision. Un assemblage fautif et un serrage inadéquat des composants, pourrait causer la rupture imprévue d'un ou de plusieurs éléments, ce qui pourrait être préjudiciable au contrôle du moyen et entraîner des graves lésions au cycliste.
- 4) Il est évident que l'utilisation des mountain-bikes et des autres types de vélo peut entraîner des risques. Malgré l'emploi de tous les dispositifs visés à la sécurité du vélo ainsi que du cycliste, il peut se vérifier des dommages pour tous les deux. Cela rentre dans le cadre des responsabilités qui engagent le cycliste. Pour réduire le risque d'accidents, toutes activités devront être effectuées sous une attente supervision et uniquement après une période d'entraînement et d'expérience appropriés. La pleine forme physique du cycliste et l'état optimal de la bicyclette sont deux éléments fondamentaux pour garantir un contrôle fiable du moyen.
- 5) Il faut lire et suivre les instructions et les avertissements fournis à l'origine avec le vélo. On préconise également, afin de garantir une plus grande sécurité et protection, de porter un casque de protection bonne qualité et d'installer d'autres dispositifs de sécurité tels que les feux, des réflecteurs ou de porter des vêtements appropriés, réalisés avec du matériau réfringent. Dans certaines villes ou nations l'usage du casque de protection combiné avec d'autre dispositifs de sécurité est obligatoire. Il faut respecter toutes les dispositions qui régissent la circulation routière ainsi que toutes les normes relatives aux dispositifs de sécurité, prenant soin d'utiliser le vélo uniquement où il est permis de circuler.
- 6) En cas d'informations complémentaires à nous soumettre, nous vous prions de téléphoner ou d'écrire à ces adresses:

LARM

Via Ca' dell'Orbo, 36 -
40055 Villanova di Castenaso (Bologna) - Italy
☎ ++51/6053460 - Fax ++51/6053411

MSC CORPORATION USA

28231 Avenue Crocker - Unit 100
VALENCIA CA, 91355
☎ +1 (805) 257-6630 - Fax +1 (805) 257-6636

Vous serez considérés responsables de l'application exacte des instructions d'assemblage contenues dans ce catalogue d'instruction.

Il faut toujours conduire dans le respect total des normes de sécurité en faisant la plus grande attention.

INFORMATIONEN FÜR DEN FAHRRADBesitzer

WICHTIG: Der Einbau eines Marzocchi-Aufhängesystems stellt eine extrem delikate Arbeitsausführung dar, die mit besonderer Vorsicht ausgeführt werden muß. Die vorliegenden Einbau- und Wartungsanweisungen sind Fahrradmechaniker-Experten vorbehalten und müssen strikt nach Anleitung erfolgen. Ein Nicht-Beachten der gelieferten Anweisungen, kann zu Schäden an einem oder mehreren Bestandteilen des Marzocchi-Aufhängungssystems führen. Ein solcher Schaden könnte nicht sofort oder auf den ersten Blick erkennbar sein und kann später zu einem plötzlichen Bruch einer oder mehrerer Teile des Aufhängungssystems führen, mit einem derartigen Ausmaß, welches zum Kontrollverlust des Fahrrades und zu schweren Verletzungen des Radfahrens führen kann.

Fahrrad-Eigentümergeverantwortung

1. Das Marzocchi-Aufhängesystem wurde in einer Art und Weise entworfen, die es ermöglicht, Stöße oder die Auswirkungen einer unebenen Straßenaufgabe abzdämpfen, um dadurch dem Radfahrer eine bessere Kontrolle über sein Fahrrad zu sichern. Dieses System wurde nicht dafür entworfen, um die durch Sprünge oder andere im Sattel des eigenen Fahrrades ausgeführten akrobatischen Manöver entstandenen Belastungen abzufangen. Falls das Marzocchi-Aufhängungssystem in wiederholter Weise harten Belastungsproben wie Sprüngen oder Akrobatien ausgesetzt wird, kann es vorkommen, daß eine oder mehrere Komponenten des selbigen plötzlich brechen können, was zum Verlust der Fahrradkontrolle und zu schweren Verletzungen des Fahrers führen kann.
2. Es kann vorkommen, daß einige Bauteile des Fahrrades, wie Bremsen, Gabelschaft, Reifen, Radaggregat und Gangschaltungshebel beim Einbau der Marzocchi-Aufhängung am Fahrrad nicht eingestellt wurden. Aus diesem Grund ist, vor dem Aufsteigen auf das Fahrrad, zu kontrollieren, ob auch alle Teile korrekt eingestellt wurden und in geeigneter Weise funktionieren.
3. Alle Bestandteile des Aufhängungssystems müssen korrekt zusammengestellt und fest auf die angegebenen Werte angezogen werden. In regelmäßigen Abständen den Anzug dieser Teile überprüfen und sich so von der Korrektheit überzeugen. Wird der Zusammenbau und der angemessene Anzug nicht korrekt ausgeführt, kann es zum plötzlichen Bruch eines oder mehrerer Elemente kommen, die dann zum Verlust der Kontrolle des Fahrrades und letztendlich zu schweren Verletzungen führen könnten.
4. Mountain-Bikes und andere Fahrradarten unterliegen Gefahren. Trotz des Einsatzes aller Sicherheitsvorrichtungen, sowohl für das Fahrrad, als auch für den betreffenden Radfahrer, können sich Schäden an beiden ergeben. Dies gehört in den Verantwortungsbereich des Radfahrers. Um das Unfallrisiko einzuschränken, müssen alle diesbezüglichen Tätigkeiten unter einer aufmerksamen Beaufsichtigung und nur nach einer Trainingszeit und dementsprechenden Erfahrung ausgeführt werden. Eine gute körperliche Form des Radfahrers und ein optimaler Zustand des Fahrrades, sind die grundlegenden Elemente zur Sicherung einer sicheren Fahrzeugkontrolle.
5. Lesen und befolgen Sie in aufmerksamer Weise alle Anleitungen und Warnungen, die gemeinsam mit dem Fahrrad geliefert werden. Desweiteren, wird zur Garantie einer höheren Sicherheit und eines besseren Schutzes empfohlen, einen qualitativ guten Schutzhelm zu tragen und weitere Schutzvorrichtungen wie Lichter, Rückstrahler oder das Tragen von geeigneter Fahrradkleidung aus rückflektem Material vorzunehmen. In einigen Städten und Staaten wurde die Anwendung eines Schutzhelms, gemeinsam mit anderen Sicherheitsmaßnahmen vorgeschrieben. Es ist sich an alle Anweisungen, die den Straßenverkehr betreffen, sowie an alle Sicherheitsnormen zu halten, dabei ist darauf zu achten, das Fahrrad nur an den Orten zu verwenden, an denen dessen Verkehr erlaubt wurde.
6. Bei Fragen an uns, bitten wir Sie, sich telefonisch oder schriftlich mit uns unter den angegebenen folgenden Adressen zu setzen:

LARM

Via Ca' dell'Orbo, 36 -
40055 Villanova di Castenaso (Bologna) - Italy
☎ ++51/6053460 - Fax ++51/6053411

MSC CORPORATION USA

28231 Avenue Crocker - Unit 100
VALENCIA CA, 91355
☎ +1 (805) 257-6630 - Fax +1 (805) 257-6636

Wir machen Sie für die korrekte Applikation der Zusammenstellungsanleitungen, die in diesem Heft enthalten sind, verantwortlich.

Fahren Sie immer unter der vollsten Berücksichtigung der Sicherheitsvorschriften fahren! Immer die größte Vorsicht anwenden!

GENERAL

- The Z3 fork is sprung by a mechanical coil system and damped by hydraulic rebound damping.
- Spring pre-load adjustment controlled via external top mount adjusters.
- Oversized 30 mm stanchions and full length bushings for superior rigidity.
- Stanchions designed with a special safety feature to eliminate any chance of the stanchions becoming separated from the crown.
- Parts subjected to friction are cooled and lubricated by a specially formulated oil.
- Brake cable support kit available on request (Z3 Light only).
- Stanchion protections available on request.

Bomber Z3 Light

Steer tube: EASTON aluminum steer tube available in non threaded 1 1/8" diameter.

Crown: Forged and CNC-machined BAM* aluminum alloy.

Arch: Forged and CNC-machined BAM aluminum alloy.

Stanchions: anodized EASTON aluminum with variable butting.

Springs: with variable pitch.

Sliders: Cast and CNC-machined aluminum alloy.

Slider bushing: Full length guide bushing composed of a copper base and impregnated with an anti-friction coating.

Seals: Computer designed oil seals guarantee the highest quality seals available.

Oil: Specially formulated oil which eliminates foaming and viscosity breakdown while providing complete stiction-free performance.

Fork leg oil: 65 cc type EBH 16 - SAE 7.5.

* **BAM: Bomber Aerospace Material.**
Special alloy developed from aerospace material.

GENERALITÀ

- Forcella ammortizzata a molla e smorzamento idraulico in estensione.
- Possibilità di regolazione del precarico molla mediante pomello esterno, posto sulla sommità dello stelo.
- Tubi portanti con diametro maggiorato e boccola a lunga guida per migliorare la rigidità.
- Dispositivo di bloccaggio tubi sulla base per evitare fuoriuscite accidentali.
- Lubrificazione e raffreddamento dei componenti soggetti ad attrito con olio a formula speciale.
- Disponibile kit per fissaggio cavo freno sull'archetto (solo modello Z3 Light).
- Optional: soffiotti di protezione per tubi portanti.

Bomber Z3 Light

Cannotto: in alluminio EASTON, nella misura di 1 1/8" senza filetto.

Base: forgiata in lega di alluminio BAM* e lavorata con CNC.

Archetto: in lega di alluminio BAM forgiata e lavorata con CNC.

Tubi portanti: in alluminio EASTON anodizzato a sezione variabile.

Molle: a passo variabile.

Foderi: in lega di alluminio, fusi e lavorati con CNC.

Boccole di scorrimento: a lunga guida sono composte da un supporto in rame e da un rivestimento anti attrito.

Guarnizioni: anelli di tenuta progettati al computer assicurano la massima tenuta in ogni condizione.

Olio: olio a formula speciale elimina la formazione di schiuma e mantiene inalterate le caratteristiche di viscosità consentendo elevate prestazioni; esente da attrito di primo distacco.

Olio stelo: 65 cc del tipo EBH 16 - SAE 7.5.

* **BAM: Bomber Aerospace Material.**
Legna speciale di derivazione aerospaziale.

INFORMATIONS GENERALES

- Fourche amortie par ressort et amortissement hydraulique en extension.
- Possibilité de réglage de précharge ressort à l'aide d'un bouton extérieur, placé sur le sommet du fourreau complet.
- Plongeurs avec diamètre majoré et bague à guide long pour améliorer la rigidité.
- Dispositif de blocage tubes sur la base afin d'éviter qu'ils sortent accidentellement.
- Graissage et refroidissement des composants, sujets à la friction, par huile à formule spéciale.
- Le kit pour assembler le câble du frein sur l'arceau est disponible (uniquement pour Z3 Light).
- En option: soufflets de protection plongeurs.

Bomber Z3 Light

Tube de direction: en aluminium EASTON, dans la mesure de 1 1/8" sans filet.

Base: forgée en alliage d'aluminium BAM* et usinée par CNC.

Arceau: en alliage BAM forgé et usiné par CNC.

Plongeurs: en aluminium EASTON anodisé à section variable.

Ressorts: à pas variable.

Fourreaux: en alliage d'aluminium, moulés et usinés par CNC.

Bagues de glissement: à guide long, consistant en un support en cuivre, revêtu de matériau anti-friction.

Joints: joints d'étanchéité conçus par ordinateur, ils assurent l'étanchéité optimale en toute condition.

Huile: L'huile à formule spéciale prévient la formation de mousse et maintient les caractéristiques de viscosité constantes, en permettant, en même temps, des performances élevées; elle est exempte de frottement au premier départ.

Huile fourreau: 65 cc du type EBH 16. SAE 7,5.

* **BAM: Bomber Aerospace Material.**
Alliage spécial de dérivation aérospatial.

ALLGEMEINES

- Durch Federn und hydraulische Dämpfung in der Zugstufe bzw. Ausfederung gefederte Gabel.
- Einstellungsmöglichkeiten der Federvorspannung über einen außenliegenden, am Holmscheitel angeordneten Einstellknopf.
- Zur Verbesserung der Festigkeit, Tauchrohre mit vergrößertem Durchmesser und Buchse mit langer Führung.
- Zur Verhinderung eines plötzlichen Lösens der Leitungen mit einer Feststellvorrichtung an der Gabelbrücke ausgestattet.
- Die einer Reibung unterliegenden Komponenten werden mit einem nach einer Spezialformel zusammengesetzten Öl geschmiert und gekühlt.
- Bausatz für die Befestigung der Bremsleitung am Bremsbügel verfügbar (nur für Modell Z3 Light).
- Optional: Schutzfaltenbalge für Tauchrohre.

Bomber Z3 Light

Gabelschaft: in EASTON-Aluminium, im Maß 1 1/8" ohne Gewinde.

Gabelbrücke: aus BAM*-Aluminiumlegierung geschmiedet und CNC bearbeitet.

Bremsbügel: aus BAM-Aluminiumlegierung geschmiedet und CNC bearbeitet.

Tauchrohre: aus eloxiertem EASTON-Aluminium mit variierendem Querschnitt.

Federn: mit variierender Windung

Gleitrohre: aus Aluminiumlegierung gegossen und CNC bearbeitet.

Laufbuchsen: mit langer Führung, aus einer Halterung in Kupfer und einem Reibungsschutzüberzug gebildet.

Dichtungen: am Computer entworfene Dichtringe sichern unter allen Bedingungen die maximale Abdichtung.

Öl: Öl nach einer Spezialformel, verhindert die Schaumbildung und hält die Viskositätseigenschaften unverändert aufrecht, wodurch hohe Leistungen geboten werden; ohne Anlaufreibung.

Schaftöl: 65 cm³ Typ EBH 16 - SAE 7,5.

* **BAM: Bomber Aerospace Material.**
Speziallegierung aus dem Luft- und Raumfahrtbereich.

Bomber Z3 Long Travel

Steer tube: in CrMo steel with variable butting. Several lengths available in threaded or non threaded 1 1/8" and 1 1/4" diameters.

Crown: Forged and CNC-machined T6-6082 aluminum alloy.

Arch: cast aluminum.

Stanchions: anodized EASTON aluminum with variable butting.

Springs: with variable pitch

Sliders: Cast and CNC-machined aluminum alloy.

Slider bushing: Full length guide bushing composed of a copper base and impregnated with an anti-friction coating.

Seals: Computer designed oil seals guarantee the highest quality seals available.

Oil: Specially formulated oil which eliminates foaming and viscosity breakdown while providing complete stiction-free performance.

Fork leg oil: 90 cc type EBH 16 - SAE 7.5.

The fork is supplied with:

- Warranty card
- Owners manual
- Technical Specifications.

Size:

- travel:
 - Z3 Light = 65 mm (2.5 inches)
 - Z3 Long Travel = 100 mm (3.9 inches)
- crown to axle length:
 - Z3 Light = 430 mm
 - Z3 Long Travel = 470.5 mm
- stanchions outer diameter: 30 mm
- fork leg distance between centers: 130 mm
- cantilever boss distance between centers: 80 mm
- slider bushing length: 92 mm

Bomber Z3 Long Travel

Cannotto: in acciaio al CrMo con spessore parete variabile; disponibile in varie lunghezze, con e senza filetto, nelle versioni da 1 1/8" - 1 1/4".

Base: forgiata in lega di alluminio T6-6082 e lavorata con CNC.

Archetto: fuso in Alluminio.

Tubi portanti: in alluminio EASTON anodizzato a sezione variabile.

Molle: a passo variabile.

Foderi: in lega di alluminio, fusi e lavorati con CNC.

Boccole di scorrimento: a lunga guida sono composte da un supporto in rame e da un rivestimento anti attrito.

Guarnizioni: anelli di tenuta progettati al computer assicurano la massima tenuta in ogni condizione.

Olio: olio a formula speciale elimina la formazione di schiuma e mantiene inalterate le caratteristiche di viscosità consentendo elevate prestazioni; esente da attrito di primo distacco.

Olio stelo: 90 cc del tipo EBH 16 - SAE 7.5.

La forcella è corredata da:

- Garanzia
- Libretto istruzioni
- Informazioni tecniche.

Dimensioni:

- corsa:
 - Z3 Light = 65 mm (2,5 pollici)
 - Z3 Long Travel = 100 mm (3,9 pollici)
- distanza mozzo-battuta serie sterzo:
 - Z3 Light = 430 mm
 - Z3 Long Travel = 470,5 mm
- diametro esterno tubi portanti: 30 mm
- interasse steli: 130 mm
- interasse perni cantilever: 80 mm
- lunghezza boccole di guida: 92 mm

Bomber Z3 Long Travel

Tube de direction: en acier au CrMo avec épaisseur variable de la paroi; disponible en différentes longueurs, avec ou sans filet, dans les versions de 1 1/8" - 1 1/4".

Base: forgée en alliage d'aluminium T6-6082 et usinée par CNC.

Arceau: moulé en aluminium.

Plongeurs: en aluminium EASTON anodisé à section variable.

Ressorts: à pas variable.

Fourreaux: en alliage d'aluminium, moulés et usinés par CNC.

Bagues de glissement: à guide long, consistant en un support en cuivre, revêtu de matériau anti-friction.

Joints: joints d'étanchéité conçus par ordinateur, ils assurent l'étanchéité optimale en toute condition.

Huile: L'huile à formule spéciale prévient la formation de mousse et maintient les caractéristiques de viscosité constantes, en permettant, en même temps, des performances élevées; elle est exempte de frottement au premier départ.

Huile fourreau: 90 cc du type EBH 16. SAE 7,5.

La fourche est équipée de:

- Garantie
- Mode d'emploi
- Descriptions techniques.

Dimensions:

- course:
 - Z3 Light = 65 mm (2,5 pouces)
 - Z3 Long Travel = 100 mm (3,9 pouces)
- écart moyeu-butée groupe direction:
 - Z3 Light = 430 mm
 - Z3 Long Travel = 470,5 mm
- diamètre extérieur plongeurs: 30 mm
- empattement fourreaux complets: 130 mm
- empattement pivots cantilever: 80 mm
- longueur bagues de glissement: 92 mm

Bomber Z3 Long Travel

Gabelschaft: in CrMo-Stahl mit variierender Wandstärke, in unterschiedlichen Längen, mit oder ohne Gewinde, in den Versionen von 1 1/8" - 1 1/4" verfügbar.

Gabelbrücke: aus T6-6082-Aluminiumlegierung geschmiedet und CNC bearbeitet.

Bremsbügel: aus Aluminiumlegierung gegossen

Tauchrohre: aus eloxiertem EASTON-Aluminium mit variierendem Querschnitt.

Federn: mit variierender Windung

Gleitrohre: aus Aluminiumlegierung gegossen und CNC bearbeitet.

Laufbuchsen: mit langer Führung, aus einer Halterung in Kupfer und einem Reibungsschutzüberzug gebildet.

Dichtungen: am Computer entworfene Dichtringe sichern unter allen Bedingungen die maximale Abdichtung.

Öl: Öl nach einer Spezialformel, verhindert die Schaumbildung und hält die Viskositätseigenschaften unverändert aufrecht, während es hohe Leistungen bietet; ohne Anlaufreibung.

Schaftöl: 90 cm3 Typ EBH 16 - SAE 7,5.

Lieferzubehör der Gabel:

- Garantie
- Anleitungsheft
- Technische Informationen.

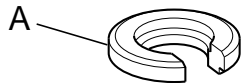
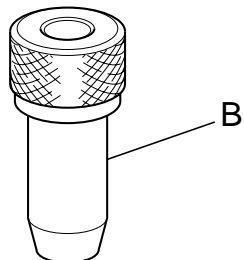
Maße:

- Hub:
 - Z3 Light = 65 mm (2,5 Zoll)
 - Z3 Long Travel = 100 mm (3,9 Zoll)
- Abstand zwischen Nabe-Anschlag der Lenkergruppe:
 - Z3 Light = 430 mm
 - Z3 Long Travel = 470,5 mm
- Außendurchmesser der Tauchrohre: 30 mm
- Achsenabstand zwischen den Gabelholmen: 130 mm
- Achsenabstand zwischen den Cantileverbolzen: 80 mm
- Länge der Führungsbuchsen: 92 mm

SPECIFIC MARZOCCHI TOOLS

ATTREZZATURA SPECIFICA MARZOCCHI

Ref.	Item./Art.	Description and use	Descrizione e utilizzo
A	536003AB	Slider protector: to remove the oil seal from the slider	Protezione fodero: per estrazione anello di tenuta dal fodero
B	R 5068	Oil seal press: to press oil seal into the slider	Attrezzo montaggio anello di tenuta: per introdurre l'anello di tenuta nel fodero



These are the specific tools necessary for an overhaul, you may find it necessary to use common tools found in your shop.

Oltre a quelli speciali sopracitati, per eseguire le operazioni di revisione, sono necessari attrezzi comuni facilmente reperibili in officina.

GENERAL RULES FOR CORRECT OVERHAULING AND MAINTENANCE

- Where specified, assemble and disassemble the shock absorption system only using the LARM or MARZOCCHI special tools, as shown in the table below.
- On reassembling the suspension system, always use new seals.
- If two screws are close one to the other, always tighten using a 1-2-1 sequence. In short, screw the first screw just up to the point it is well tightened, then tighten the second screw and then go back to the first one and screw it tighter.
- Clean all metal parts with a special, preferably biodegradable solvent, such as trichloroethane or trichloroethylene.
- Before reassembling, lubricate all parts in contact with each other using silicone fat spray.
- Always grease the lip seal rings before reassembling.
- Use wrenches with metric size only. Wrenches with inch size might damage the fastening devices even when their size is similar to that of the wrenches in metric size.

REGOLE GENERALI

- Laddove specificato, assemblare e smontare il sistema di sospensione usando soltanto gli speciali attrezzi MARZOCCHI o LARM di cui viene fornita una descrizione nella tabella riportata di seguito.
- Al momento di riassembleare il sistema di sospensione, usare sempre guarnizioni nuove.
- Nel caso in cui due viti siano vicine l'una all'altra, seguire sempre una sequenza 1-2-1 per fissarle. In altri termini, stringere la prima vite soltanto fino al punto in cui essa risulta essere ben serrata, passare quindi alla seconda e solo successivamente tornare alla prima vite per assicurarsi di serrarla più saldamente.
- Pulire tutte le parti metalliche utilizzando un solvente specifico, preferibilmente biodegradabile, come trichloroetano oppure trielina.
- Prima di riassembleare gli elementi, lubrificare tutte le parti in contatto l'una con l'altra, usando grasso spray al silicone oppure olio specifico per guarnizioni di tenuta.
- Ingrassare sempre le guarnizioni con labbro per tenuta d'olio prima di procedere al riassetto.
- Usare soltanto chiavi metriche. Le chiavi in pollici potrebbero danneggiare i dispositivi di fissaggio anche nel caso in cui la rispettiva dimensione si avvicinasse a quella delle chiavi metriche.

OUTILLAGE SPECIFIQUE MARZOCCHI

MARZOCCHI-SPEZIALWERKZEUGE

Réf./Bez.	Art.	Description et utilisation	Beschreibung und Anwendung
A	536003AB	Protection fourreau: pour extraction du joint d'étanchéité du fourreau	Gleitrohrschutz: während des Auszugs des Dichtrings aus dem Gleitrohr
B	R 5068	Outil de montage joints: pour insérer le joint d'étanchéité dans le fourreau	Montagewerkzeug: zum Einführen des Dichtrings in das Gleitrohr

Pour effectuer les opération de révision, il faut se munir d'outils standards qui se trouvent facilement à l'atelier, en plus de l'outillage spécial énuméré ci-dessus.

Über die hier genannten Spezialwerkzeuge hinaus, sind für Durchführung der Überholungsarbeiten die in jeder Werkstatt zur Verfügung stehenden Werkzeuge erforderlich.

REGLES GÉNÉRALES

- Pour monter ou démonter le système de suspension au niveau des parties où il est spécifié, utiliser uniquement les outils spéciaux MARZOCCHI ou LARM, dont la description est donnée sur le tableau ci-après.
- Lors du remontage du système de suspension, utiliser toujours des joints neufs.
- Si deux vis sont proches l'une de l'autre, toujours suivre la séquence 1-2-1 pour les serrer. C'est-à-dire qu'il faut serrer la première vis jusqu'à ce qu'elle résulte bien fixée, passer ensuite à la deuxième et uniquement par la suite retourner à la première vis, pour la reserrer plus solidement.
- Nettoyer toutes les parties métalliques en utilisant un solvant spécifique, de préférence biodegradable, tel que le trichloroéthane ou trichloroéthylène.
- Avant de remonter les éléments, graisser toutes les parties au contact l'une de l'autre, en utilisant de la graisse nébulisée au silicone ou bien de l'huile spécifique pour joints d'étanchéité.
- Graisser toujours les joints à lèvres d'étanchéité huile avant le remontage.
- Utiliser uniquement des clés métriques. Les clés en pouces pourraient endommager les dispositifs de fixation même en cas de dimension proche de celle des clés métriques.

ALLGEMEINE NORMEN

- Dort wo spezifiziert, das Aufhängungssystem nur unter Anwendung der Spezialwerkzeuge MARZOCCHI oder LARM, die in der Tabelle entsprechend beschrieben werden, zusammen- und auseinanderbauen.
- Beim Wiederzusammenbau der Aufhängung immer neue Dichtungen verwenden.
- Falls zwei Schrauben eng nebeneinander angeordnet sind, ist für deren Befestigung immer eine Sequenz von 1-2-1 anzuwenden. Das bedeutet, die erste Schraube nur soweit anziehen, bis sie gut festsetzt, dann zur zweiten Schraube übergehen und daraufhin wieder zur ersten Schraube zurückkehren und diese noch fester anziehen.
- Alle Metallteile unter Anwendung eines spezifischen und biologisch abbaubaren Lösungsmittels, wie Trichloräthan oder Trichloräthylen, säubern.
- Vor einem erneuten Zusammenbau müssen alle untereinander in Kontakt stehenden Teile unter Anwendung eines Silikonfettsprays oder eines speziellen Öldichtungsfetts geschmiert werden.
- Vor dem Wiederzusammenbau sind die Öldichtungslippen immer gut einzufetten.
- Nur metrische Schlüssel verwenden. Die Zollschlüssel könnten die Befestigungsvorrichtungen beschädigen; dies auch in dem Fall, in dem sich die jeweiligen Maße denen der metrischen Schlüsselmaßen nähern.

FAILURES, CAUSES AND REMEDIES

This paragraph reports some failures that may occur when using the fork. It also indicates possible causes and suggests a remedy. Always refer to this table before doing any repair work.

FAILURES	CAUSES	REMEDIES
Excessive oil build up on stanchions	1. Oil seal is worn out 2. Stanchion tube is scored 3. Excessive dirt on oil seal	1. Replace oil seal 2. Replace oil seal and stanchion tube 3. Clean the oil seal seat and replace it
Oil leaking through the bottom of slider	O-ring on the pumping rod screw is damaged	Replace the O-ring
Fork has not been used for some time and is locked out	Oil seals and dust seals tend to stick to stanchion tube	Raise dust seal and lubricate stanchion tube, dust seal and oil seal with silicone grease
Excessive play of stanchions in the sliders	Pilot bushings are worn	Replace pilot bushings

INCONVENIENTI, CAUSE E RIMEDI

Questo paragrafo riporta alcuni inconvenienti che possono verificarsi nell'utilizzo della forcella, ne indica le cause che possono averli provocati e suggerisce l'eventuale rimedio. Consultare sempre questa tabella prima di intervenire sulla forcella.

INCONVENIENTI	CAUSE	RIMEDI
Perdite di olio dalla sommità del fodero	1. Anello di tenuta sul fodero usurato 2. Tubo portante rigato 3. Eccesso di sporco sull'anello di tenuta del fodero	1. Sostituire l'anello di tenuta 2. Sostituire il tubo portante e l'anello di tenuta 3. Pulire la sede e sostituire l'anello di tenuta
Perdita di olio dal fondo del fodero	Guarnizione OR sulla vite di tenuta pompante rovinata	Sostituire la guarnizione OR
Dopo un periodo di inutilizzo la forcella tende a bloccarsi nella corsa iniziale	Gli anelli di tenuta ed i raschiapolvere tendono ad incollarsi ai tubi portanti	Sollevarre il raschiapolvere e lubrificare tubo portante, anello di tenuta e raschiapolvere
Eccessivo gioco dei tubi portanti sui foderi	Usura delle boccole di guida	Sostituire le boccole

INCONVÉNIENTS, CAUSES ET REMÈDES

Ce paragraphe indique quelques inconvénients qui peuvent se vérifier lors de l'utilisation de la fourche. Il précise les causes qui peuvent les avoir provoqués et il suggère le remède éventuel. Veuillez consulter toujours ce tableau avant d'intervenir sur la fourche.

INCONVENIENTS	CAUSES	REMEDES
Fuites d'huile du haut du fourreau	1. Joint d'étanchéité sur le fourreau usé 2. Plongeur rayé 3. Excès d'encrassement sur le joint d'étanchéité du fourreau	1. Remplacer le joint d'étanchéité 2. Remplacer le plongeur et le joint d'étanchéité 3. Nettoyer le logement et remplacer le joint d'étanchéité
Fuite d'huile du fond du fourreau	Joint torique sur la vis de fixation tige amortisseur abîmé	Remplacer le joint torique
Après une période de non utilisation, la fourche a tendance à se bloquer dans sa course initiale	Les joints d'étanchéité et les cache poussière ont la tendance à se coller aux plongeurs	Lever les cache-poussière et graisser le plongeur, le joint d'étanchéité et le cache-poussière
Jeu excessif des plongeurs dans les fourreaux	Usure des bagues de glissement	Remplacer les bagues

MÄNGEL, URSACHEN UND ABHILFEN

Dieser Paragraph führt einige Mängel auf, die sich beim Gebrauch der Gabel bewahrheiten könnten, dazu die Ursachen, die diese hervorgerufen haben können und gibt Hinweis auf eventuelle Abhilfemaßnahmen. Immer erst diese Tabelle konsultieren, bevor Sie Eingriffe an der Gabel vornehmen.

MÄNGEL	URSACHEN	ABHILFEN
Ölverluste am Scheitel des Gleitrohrs	1. Dichtring des Gleitrohrs ist verschlissen 2. Tauchrohr ist verkratzt 3. Übermäßige Schmutzansammlung auf dem Dichtring des Gleitrohrs	1. Dichtring austauschen 2. Standrohr und den Dichtring austauschen 3. Sitz säubern und den Dichtring austauschen
Ölverluste am Boden des Gleitrohrs	OR-Dichtung auf der Dichtschrabe des Pumpelements ist verschlissen	OR-Dichtung austauschen
Nachdem sie für einige Zeit nicht verwendet wurde, neigt die Gabel dazu, sich bei ihrem anfänglichen Hub zu blockieren	Die Dichtringe und der Staubstreifer neigen dazu, an den Tauchrohren anzukleben.	Den Staubstreifer anheben, dann das Tauchrohr, den Dichtring und den Staubstreifer selbst schmieren
Übermäßiges Spiel der Tauchrohre an den Gleitrohren	Verschlossene Führungsbuchsen.	Buchsen austauschen

RECOMMENDATIONS FOR MAINTENANCE

MARZOCCHI forks are based on advanced technology, supported by year-long experience in the field of professional mountain biking. In order to achieve best results, we recommend to check and clean the area below the oil seal and the stanchion tube after each use and lubricate with silicone oil.

INSTALLATION

Installing the Z3 fork on a bicycle is a very delicate operation that should be carried out with extreme care.

The installation should always be checked by one of our Technical Service Centers.

⚠ WARNING: Steer tube/headset mounting and adjustment must be carried out in compliance with the headset manufacturer's instructions either when a threaded steer tube or an "A-Head Set" steer tube is installed. Improper installation may jeopardize the safety of the rider. The steer tube is interchangeable in Z3 crown as it is secured to the crown by a clamp fastened with two screws. This allows the interchanging of different diameters by using special reduction bushes. Steer tubes should be changed following installation instructions completely. Be sure to install correct steer type (A-Head Set or threaded), diameter and length for the frame on which it should be fitted. If necessary check with one of our Technical Service Centers for proper fit.

⚠ WARNING: In case of improper installation of the steer tube into the crown, the rider could lose control of his/her bicycle, thus jeopardizing his/her safety.

RACCOMANDAZIONI PER L'USO

Le forcelle MARZOCCHI si basano su una tecnologia avanzata, supportata da una pluriennale esperienza nel settore del mountain biking professionistico. Per conseguire i migliori risultati, dopo ogni utilizzo della bicicletta, si raccomanda di controllare e quindi ripulire la zona sottostante l'anello di tenuta e il tubo portante avendo cura di lubrificare con olio al silicone.

INSTALLAZIONE

L'installazione della Z3 sul telaio rappresenta una operazione molto delicata che deve essere eseguita con molta attenzione.

Fate verificare sempre l'installazione presso uno dei nostri Centri di Assistenza Tecnica.

⚠ ATTENZIONE: Il montaggio e la regolazione del canotto devono essere eseguiti seguendo le indicazioni del costruttore della serie di sterzo, sia installando un canotto filettato, sia un canotto "A-Head Set". Un montaggio non corretto può pregiudicare la sicurezza e l'incolumità del ciclista.

Il fissaggio del canotto sulla base di sterzo della Z3 avviene mediante un bracciale serrato con due viti. Questa soluzione permette l'utilizzo di cannotti di differente diametro sulla stessa base, semplicemente utilizzando boccole speciali di riduzione. La sostituzione del canotto, che dovrà corrispondere al tipo (A-Head Set oppure filettato) e alle dimensioni adatte al telaio su cui dovrà essere installato, deve essere fatta con molta attenzione possibilmente presso uno dei nostri Centri di Assistenza Tecnica.

⚠ ATTENZIONE: Un assemblaggio non corretto del canotto sulla base di sterzo può pregiudicare il controllo del mezzo causando gravi lesioni al ciclista.

CONSEILS POUR L'UTILISATION

Les fourches MARZOCCHI se basent sur une technologie avancée, supportée par de nombreuses années d'expérience dans le domaine des professionnels de la "mountain bike". Afin d'obtenir les meilleurs résultats, après toute utilisation du vélo, il est conseillé de contrôler et par conséquent de nettoyer, la partie en dessous du joint d'étanchéité et du plongeur en ayant soin de lubrifier avec huile au silicone.

INSTALLATION

L'installation de Z3 sur le cadre est une opération très délicate qui doit être effectuée avec le plus grand soin.

Faites toujours vérifier l'installation auprès d'un de nos Centres Service Après-Vente.

⚠ ATTENTION: Le montage et le réglage du tube de direction doivent être effectués suivant les indications du fabricant des groupes de direction, tant en cas de montage d'un tube de direction "fileté" que d'un tube de direction type "A-Head Set". Un montage incorrect peut être préjudiciable pour la sécurité et l'intégrité physique du cycliste.

La fixation du tube de direction sur la base de la Z3, a lieu au moyen d'un jonc serré par deux vis. Cette solution permet l'utilisation de pivots de diamètres différents sur la même base, tout simplement en utilisant des réducteurs spéciaux. Le remplacement du tube de direction, qui devra correspondre au type (A-Head Set ou fileté) et avoir des dimensions adaptées au cadre sur lequel il sera monté, doit être effectué avec le plus grand soin, si possible auprès d'un de nos Centres Service Après Vente.

⚠ ATTENTION: Un assemblage incorrect du tube de direction sur la base, peut être préjudiciable pour le contrôle du véhicule et occasionner des lésions graves au cycliste.

ANWENDUNGSEMPFEHLUNGEN

Die MARZOCCHI-Gabeln basieren auf einer fortschrittlichen Technologie, gestützt von der langjährigen Erfahrung im Bereich der Profi-Mountainbikes. Um immer die besten Ergebnisse erlangen zu können, möchten wir Sie darauf hinweisen, daß nach jedem Einsatz des Fahrrads der unter der Öldichtung und dem Tauchrohr liegende Bereich kontrolliert, gesäubert und letztendlich sorgfältig mit Silikonöl geschmiert werden sollte.

EINBAU

Der Einbau der Z3 auf den Rahmen stellt einen besonders delikaten Arbeitsgang dar, der mit besonderer Sorgfalt ausgeführt werden muß.

Lassen Sie deshalb den vorgenommenen Einbau immer bei einer unserer Technischen Kundendienststellen überprüfen.

⚠ ACHTUNG: Die Montage und die Einstellung des Gabelschafts müssen, sowohl beim Einbau eines Gabelschafts mit Gewinde, als auch eines "A-Head Set"-Gabelschafts, den Herstelleranleitungen der betreffenden Lenkergruppe gemäß erfolgen. Eine nicht korrekt ausgeführte Montage kann sich negativ auf die Sicherheit auswirken und zu Verletzungen des Fahrers führen.

Die Befestigung des Gabelschafts an der Gabelbrücke der Z3 erfolgt anhand einer durch zwei Schrauben angezogenen Schelle. Diese Befestigungslösung ermöglicht durch das Verwenden spezieller Reduzierbuchsen, auf ein und der selben Gabelbrücke einen Einsatz von Gabelschäften mit unterschiedlichen Durchmesser. Der Austausch des Gabelschafts, welcher dem jeweiligen Typ (A-Head Set oder mit Gewinde) entsprechen und von seinen Maßen her für den Rahmen, auf den er gebaut werden soll, geeignet sein muß, sollte unter besonderer Sorgfalt, möglichst in einer unserer Kundendienststellen vorgenommen werden.

⚠ ACHTUNG: Eine nicht korrekt erfolgte Zusammenstellung des Gabelschafts an der Gabelbrücke kann den Verlust der Kontrolle über das Fahrrad zur Folge haben und demzufolge zu schweren Verletzungen des Fahrers führen.

Check the torque of the bolts fastening the stan-
chions to the crown and attaching the brake arch
to the sliders.
For recommended torque settings, see the table
below:

Thread diameter	Tightening torque	
	Nm	lb ft
M4	4	2.9
M5	9	6.6
M6	11	7.5

To remove the fork legs from the crown, loosen the
bolts (28, FIG. A) and remove the safety ring (1,
FIG. A). For easier removal, insert a small screw-
driver between the ring and its seat and then
remove the complete fork legs.

⚠ WARNING: Be sure to install the fork legs
safety rings when reassembling, so that the
fork legs do not become separated from the crown
even though the bolts have become loose.

Controllate il serraggio delle viti di fissaggio del
cannotto e dei tubi portanti sulla base di sterzo e
quelle dell'archetto di irrigidimento sui foderi.
Determinate consultando la tabella sotto riportata
la coppia di serraggio prescritta:

Diametro filettatura	Coppia di serraggio (Nm)
M4	4
M5	9
M6	11

Se nell'installazione fosse necessario rimuovere
gli steli dalla base di sterzo è necessario, dopo
aver allentato le viti (28, FIG. A), rimuovere l'anello
di sicurezza (1, FIG.A). Per facilitare l'operazione
potete utilizzare un piccolo cacciavite inserito tra
anello e sede. Sfilare poi gli steli completi.

⚠ ATTENZIONE: Durante il rimontaggio ri-
cordate di installare sempre gli anelli di
sicurezza degli steli in quanto, in caso di
allentamento delle viti di fissaggio, sono in grado
di garantire l'accoppiamento con la base di sterzo.

Contrôler le serrage des vis de fixation des plon-
geurs sur la base et celles de l'arceau de raidisse-
ment sur les fourreaux.
Déterminer le couple de serrage approprié en
consultant le tableau ci-dessous:

Diamètre filetage	Couple de serrage (Nm)
M4	4
M5	9
M6	11

Si lors du montage il s'avère nécessaire de retirer
les tubes de fourche du T-inférieur, après avoir
desserré les vis (28, FIG.A), il faudra ôter le joint
de sécurité (1, FIG.A). Pour faciliter l'opération
vous pouvez vous aider d'un petit tournevis, insé-
ré entre le joint et son logement. Sortir par la suite
les tubes de fourches complets.

⚠ ATTENTION: Pendant le remontage, rap-
pelez-vous d'installer toujours les joints de
sécurité des fourreaux complets, car, en cas de
desserrage des vis de fixation, ils seront en mesu-
re de garantir l'accouplement avec la base.

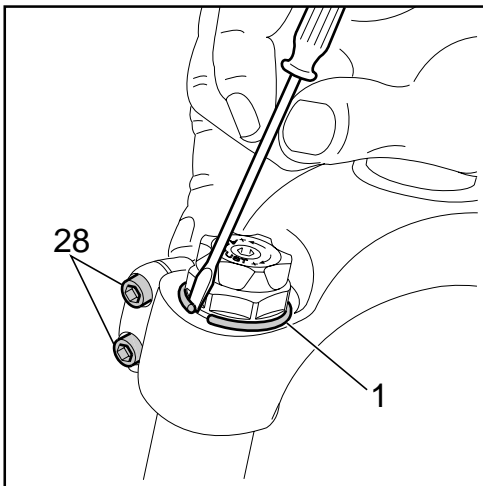
Den Anzug der Befestigungsschrauben der Tauch-
rohre auf der Gabelbrücke und den der Befesti-
gungsschrauben des Verstärkungsbügels an den
Gleitrohren überprüfen.
Das vorgeschriebene Anzugsmoment kann der
unten angeführten Tabelle entnehmen.

Gewindedurchmesser	Anzugsmoment (Nm)
M4	4
M5	9
M6	11

Falls es sich beim Einbau als erforderlich erwei-
sen sollte, die Gabelholme von der Gabelbrücke
abnehmen zu müssen, muß man nach dem Lok-
kern der Schrauben (28, ABB. A), den Draht-
sprengring (1, ABB. A) entfernen. Um diesen
Arbeitsgang zu erleichtern, können Sie sich mit
einem kleinen Schraubenzieher helfen, den Sie
zwischen den Ring und seinen Sitz einführen.
Nun die Gabelholme komplett herausziehen.

⚠ ACHTUNG: Während des Wiederzusam-
menbaus dürfen Sie nicht vergessen, auch
die Drahtsprengringe der Holme wieder mit einzu-
bauen, da diese, falls sich die Befestigungsschrau-
ben lockern sollten, die Verbindung mit der Gabel-
brücke weiterhin gewährleisten.

FIG. A



ADJUSTMENT

! **IMPORTANT:** both fork legs should be adjusted on the same position.

SPRING PRELOAD (FIG. B)

Spring preload determines COMPRESSION damping and can be adjusted by turning the adjuster knob (2) on top of the fork legs. From the factory the Z3 is set with the minimum preload, i.e. the adjustment knob is completely unscrewed counterclockwise. However, the springs are slightly preloaded to help counteract static loads. By turning the adjustment knob clockwise, the preload is increased up to the maximum value equal to 15 mm's of spring preload. This adjustment is essential in order to have the right Z3 response for the rider's weight and riding style.

REGOLAZIONE

! **IMPORTANTE:** registrate entrambi gli steli sulla medesima posizione.

PRECARICO MOLLA (FIG. B)

Agendo sul pomello (2) posto sulla sommità degli steli potrete variare il precarico della molla preposta allo smorzamento delle forze generate nella fase di COMPRESSIONE. La Z3 Vi è stata consegnata con valore di precarico minimo corrispondente al pomello di registro completamente svitato, in senso antiorario. Anche in questa configurazione comunque, la molla, risulta lievemente precaricata per contrastare i carichi di primo distacco. Ruotando il pomello di registro in senso orario, incrementerete il valore del precarico fino al valore massimo a cui corrisponde una compressione della molla di 15 mm. Questa regolazione è fondamentale per adeguare la risposta della Z3 alle sollecitazioni in funzione del vostro peso e dello stile di guida.

REGLAGE

! **IMPORTANT:** régler les deux fourreaux complets à la même position.

PRÉCHARGE RESSORT (FIG. B)

En intervenant sur bouton (2) placé sur le sommet des fourreaux complets, vous pouvez changer la précharge du ressort préposé à l'amortissement des forces engendrées en cours de COMPRESSION. La fourche Z3 vous a été livrée avec une valeur de précharge minimum, correspondant à le bouton de réglage entièrement dévissé, dans le sens contraire aux aiguilles d'une montre. Même avec cette configuration, le ressort résulte légèrement préchargé, pour s'opposer aux charges de premier départ. En tournant le bouton de réglage dans le sens des aiguilles d'une montre, on augmente la valeur de précharge jusqu'à une valeur maximale qui correspond à une compression du ressort de 15 mm. Ce réglage est primordial pour adapter ajuster la réponse de Z3 aux sollicitations en raison de votre poids et de votre style de conduite.

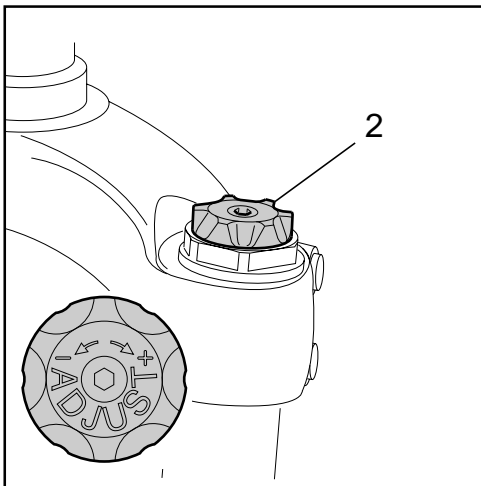
EINSTELLUNG

! **WICHTIG:** Regulieren Sie beide Gabelholme auf die gleiche Einstellposition.

FEDERVORSPANNUNG (ABB. B)

Durch Betätigen des Einstellknopfs (2), der am Scheitel der Gabelholme angeordnet ist, können Sie die Vorspannung der Feder ändern, die für die Dämpfung der in der EINFEDERUNGSPHASE entstehenden Kräfte zuständig ist. Die Z3 wurde Ihnen, auf einen minimalen Vorspannungswert eingestellt, geliefert. Dieser Wert entspricht einem komplett gegen Uhrzeigersinn aufgedrehten Einstellknopf. Auch mit dieser Konfiguration weist die Feder jedoch noch eine leichte Vorspannung auf, die in der Lage ist, den Anlauflasten entgegen zu wirken. Durch Drehen des Einstellknopfs im Uhrzeigersinn können Sie den Vorspannungswert bis zum maximal erreichbaren Wert, der einer Einfederung der Feder von 15 mm entspricht, erhöhen. Diese Einstellungsmöglichkeit ist hier deshalb von wesentlicher Bedeutung, da so das Ansprechverhalten der Z3 an die durch Ihr Gewicht und Ihren Fahrstil angetragenen Belastungen angepaßt werden kann.

FIG. B

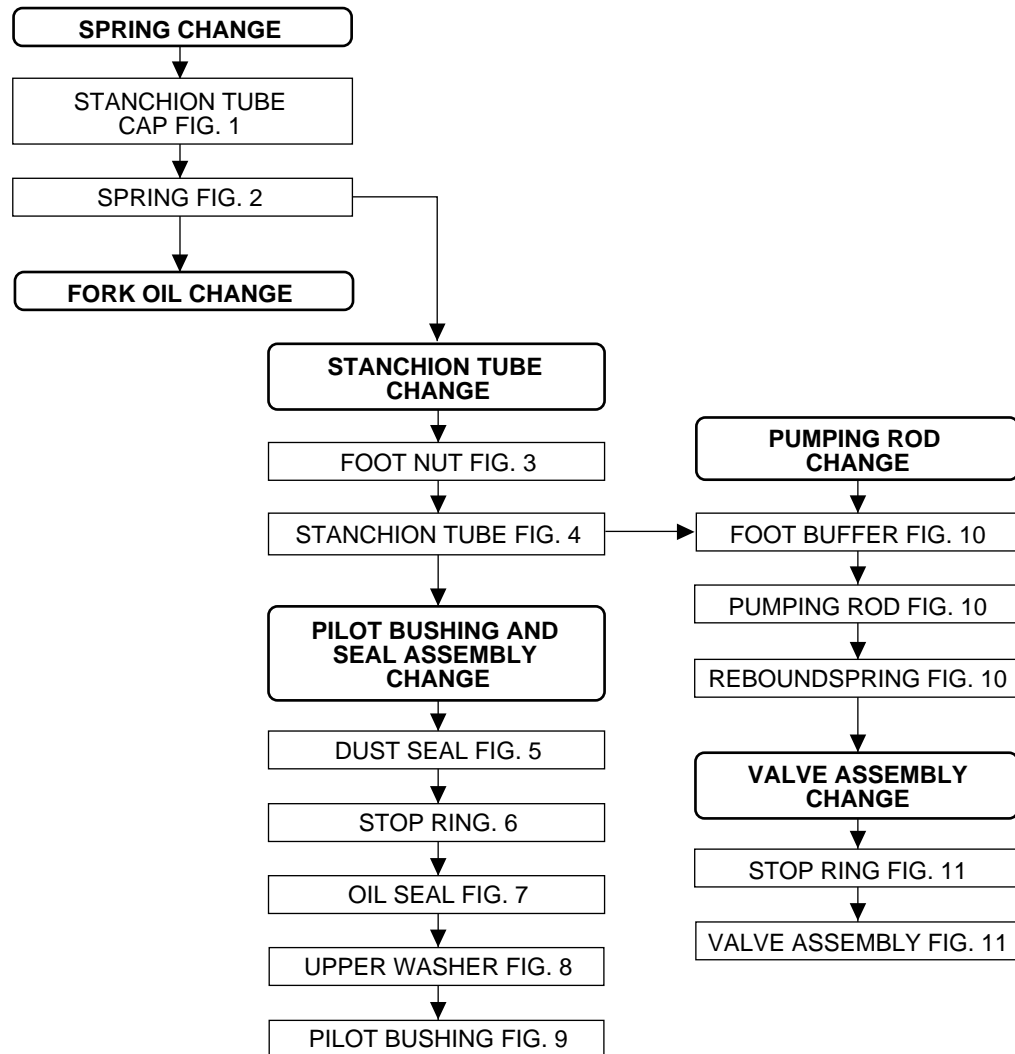


DISASSEMBLY

GENERAL

- The reference numbers given in this section relate to the components shown in the fork exploded view on page 40-42.
- Operations refer to the fork legs already removed from the crown and disassembled from the brake arch.
- Before starting any operation, please read the diagram below. It shows the quickest procedure and the exact disassembling sequence. Locate the part you need to remove in the diagram, then look at the arrows to determine which other parts you need to remove first.

DISASSEMBLY DIAGRAM

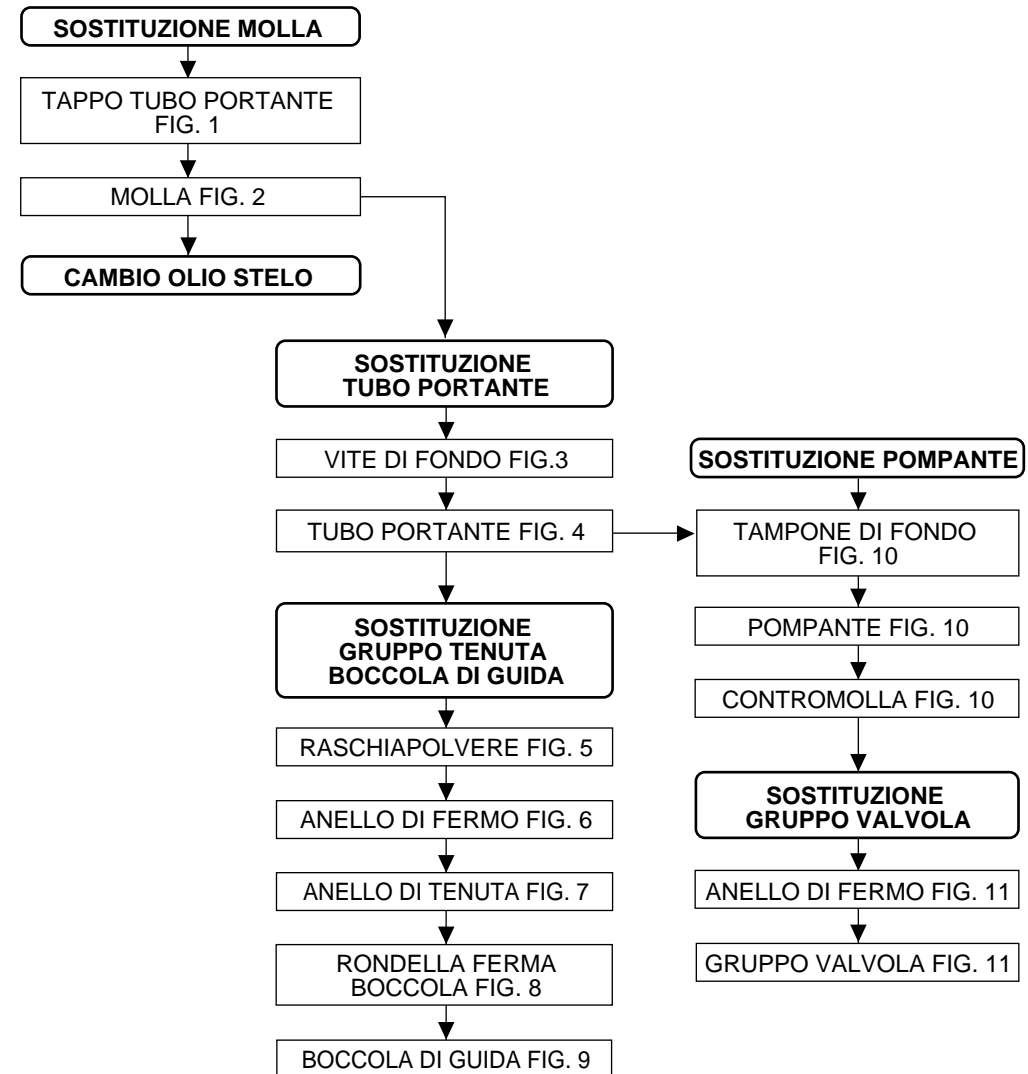


SCOMPOSIZIONE

NOTE GENERALI

- I numeri di riferimento di questo capitolo si riferiscono ai componenti dell'esplosivo forcella raffigurato a pagina 40-42.
- Le operazioni si riferiscono agli steli già sfilati dalla base di sterzo e separati dall'archetto di irrigidimento.
- Prima di iniziare le operazioni consultate lo schema sottoriportato che Vi indicherà la procedura più veloce e la corretta sequenza di smontaggio dei componenti per operare l'intervento necessario. Individuare il componente nello schema e seguire le frecce per conoscere le parti da rimuovere.

SCHEMA SEQUENZA DI SMONTAGGIO

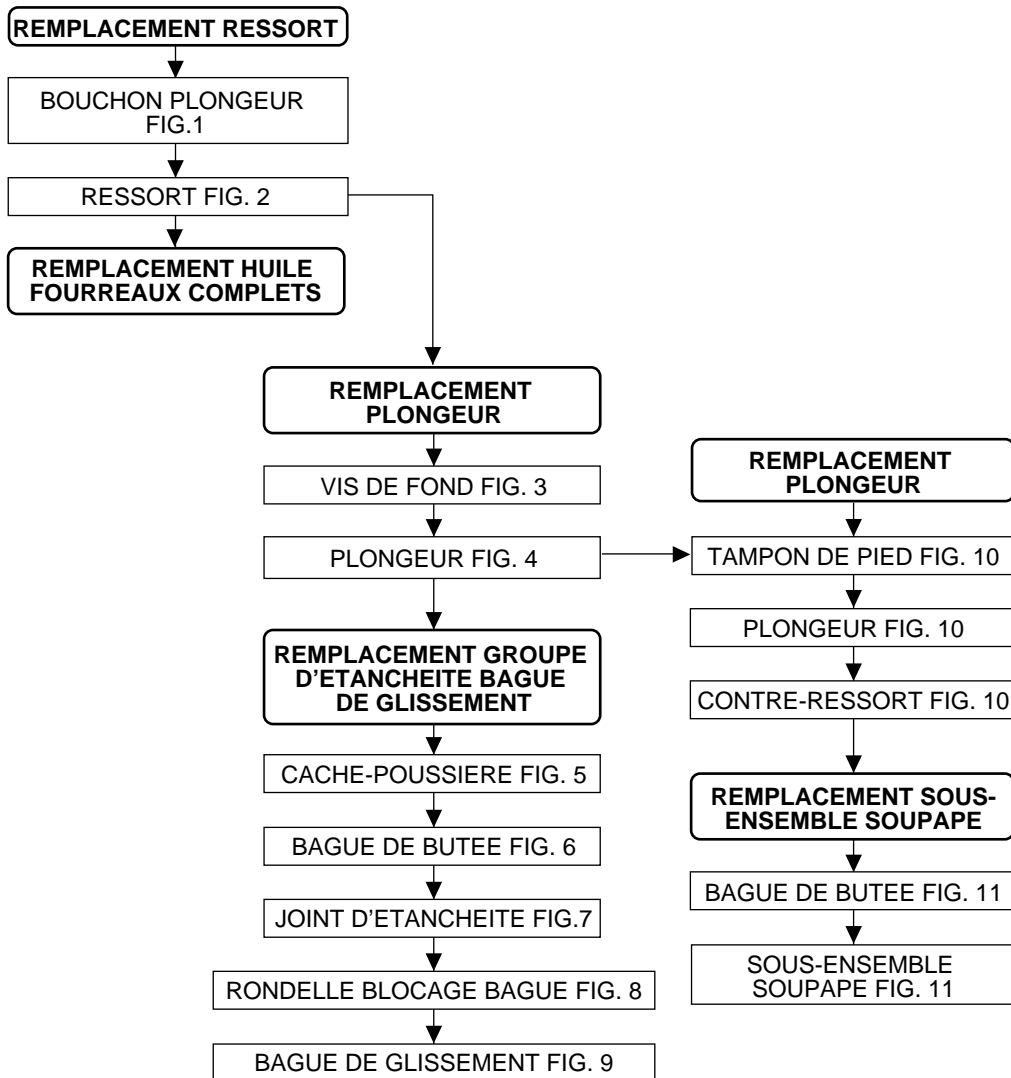


DECOMPOSITION

NOTES GENERALES

- Les numéros de référence de ce chapitre se rapportent aux composants du plan éclaté fourche illustré à la page 40-42.
- Les actions concernent les fourreaux complets déjà sortis de la base et séparés de l'arceau de raidissement.
- Pour les actions nécessaires au démontage, se reporter au schéma ci-après qui vous indiquera la procédure, la plus rapide et la séquence la plus exacte de démontage des composants. Identifier le composant dans le schéma et suivre les flèches pour reconnaître les pièces à enlever.

SCHEMA SEQUENCE DE DEMONTAGE

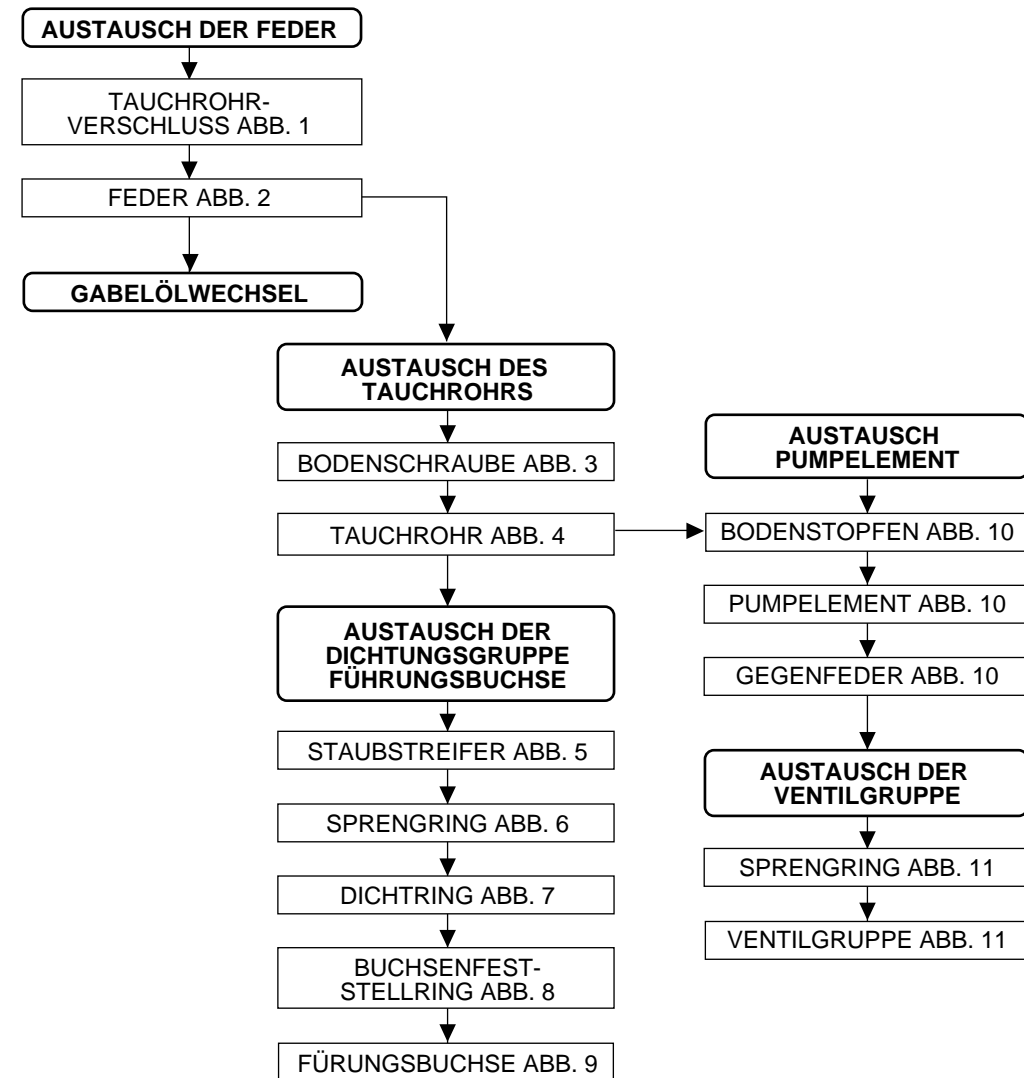


AUSBAU

ALLGEMEINE ANMERKUNGEN

- Die in diesem Kapitel angegebenen Bezugsnummern beziehen sich auf die Komponenten der auf der Seite 40-42 dargestellten Aufbauzeichnung.
- Die Arbeitsgänge beziehen sich auf bereits aus der Gabelbrücke herausgezogene und vom Verstärkungsbügel getrennte Gabelholme.
- Bevor Sie mit den Arbeiten beginnen, konsultieren Sie bitte erst das unten angeführte Schema. Hier werden Ihnen die schnellste Vorgangsweise und die richtige Ausbausequenz der Komponenten in bezug auf den jeweils erforderlichen Eingriff angegeben. Suchen Sie die entsprechende Komponente im Schema auf und folgen Sie dann den Pfeilen, die Ihnen, Schritt für Schritt, die auszubauenen Teile anzeigen.

AUSBAUSEQUENZSCHEMA



SPRING CHANGE**FIG. 1**

Place the stanchion tube (13) in a vice making sure it is not damaged or dented in the process and unscrew the cap (5) with a 26 mm wrench. Remove the cap complete with O-ring (6) from the stanchion tube.

FIG. 2

Push the stanchion tube into the slider and remove the lower washer (7A) and the spring (9). Let all the oil drain out.

⚠ WARNING: Remember to always recycle any used oil.

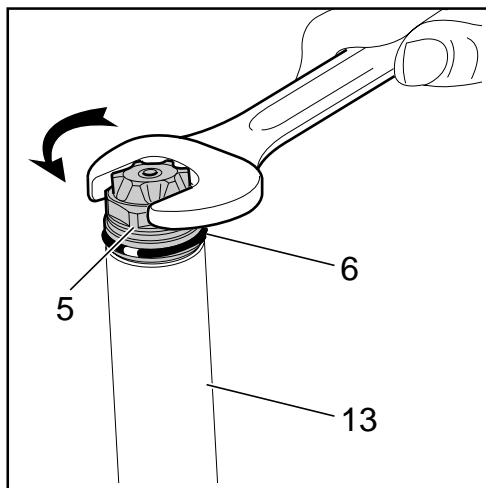
To change the fork leg oil follow the procedure as described in section "REASSEMBLY" from FIG. 22 to FIG. 24.

PILOT BUSHING AND SEAL ASSEMBLY CHANGE**FIG. 3**

Turn the leg upside-down and place it in a vice with soft jaws.

⚠ CAUTION: tighten gently otherwise the slider may damage.

Unscrew the foot screw (22) with a 17 mm socket wrench.

FIG. 1**SOSTITUZIONE MOLLA****FIG. 1**

Bloccate il tubo portante (13) in morsa avendo cura di non rovinarlo o schiacciarlo e con una chiave esagonale da 26 mm svitate il tappo (5). Sfilate il tappo completo di anello OR (6) dal tubo portante.

FIG. 2

Spingete il tubo portante dentro al fodero e sfilate la rondella inferiore (7A) e la molla (9). Svotate lo stelo dall'olio presente.

⚠ ATTENZIONE: non disperdete l'olio esausto nell'ambiente!

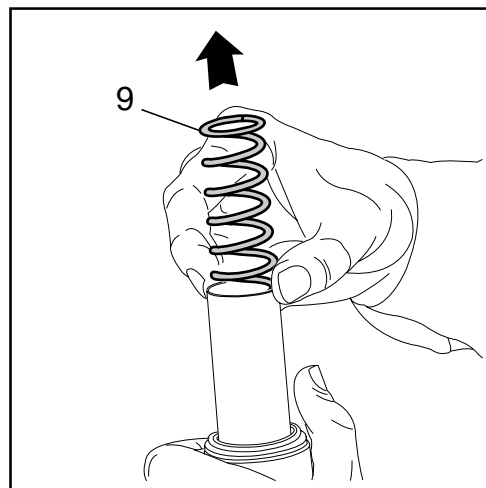
Per eseguire il cambio olio seguite la procedura descritta dalla FIG. 22 alla FIG. 24 del "RIMONTAGGIO".

SOSTITUZIONE GRUPPO DI TENUTA E BOCCOLA DI GUIDA**FIG. 3**

Capovolgete lo stelo e bloccate il fodero in morsa provvista di protezione.

⚠ ATTENZIONE: non serrate il fodero con forza in quanto lo potreste facilmente danneggiare.

Con chiave a bussola di 17 mm svitate la vite (22) di fondo.

FIG. 2**REPLACEMENT DU RESSORT****FIG. 1**

Bloquer le plongeur (13) dans un étau en prenant soin de ne pas l'endommager ni de l'écraser et, à l'aide d'une clé hexagonale de 26 mm, desserrer le bouchon (5). Sortir le bouchon avec le joint torique (6) du plongeur.

FIG. 2

Pousser le plongeur dans le fourreau et sortir la rondelle inférieure (7A) et le ressort (9). Laisser écouler toute l'huile du tube de fourche.

⚠ ATTENTION: ne pas déverser l'huile usagée dans l'environnement!

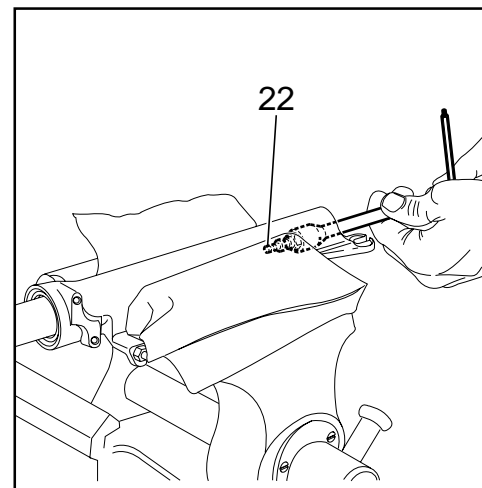
Pour effectuer le remplacement de l'huile, suivre la procédure de la FIG. 22 à la FIG. 24 du chapitre "RECOMPOSITION".

REPLACEMENT GROUPE D'ETANCHEITE ET BAGUE DE GLISSEMENT**FIG. 3**

Renverser le fourreau complet et bloquer le fourreau dans un étau avec mâchoires pourvues de protection.

⚠ ATTENTION: ne pas trop serrer le fourreau car il pourrait facilement s'abîmer.

A l'aide d'une clé à douille de 17 mm, desserrer la vis (22) de fond.

FIG. 3**AUSTAUSCH DER FEDER****ABB. 1**

Das Tauchrohr (13) in einem Schraubstock festklemmen, dabei jedoch darauf achten, daß es dabei nicht beschädigt oder gequetscht wird, dann unter Anwendung eines 26 mm-Inbusschlüssels den Verschuß (5) abschrauben.

Den Verschuß komplett mit dem O-Ring (6) aus dem Tauchrohr herausziehen.

ABB. 2

Das Tauchrohr in das Gleitrohr eindrücken und die untere Zwischenlegscheibe (7A) und die Feder (9) herausnehmen.

Das Öl aus dem Gabelholm leeren.

⚠ ACHTUNG: Das Öl muß umweltfreundlich entsorgt werden!

Für den Ölwechsel müssen die durch die Abbildungen 22 bis 24 des Abschnitts "WIEDERZUSAMMENBAU" beschriebene Vorgangsweisen befolgt werden.

AUSTAUSCH DER DICHTUNGSGRUPPE UND DER FÜHRUNGSBUCHSE**ABB. 3**

Den Gabelholm umdrehen und das Gleitrohr in einen Schraubstock mit Schutzbacken festklemmen.

⚠ ACHTUNG: Klemmen Sie das Gleitrohr nicht zu fest ein, da es schnell beschädigt werden kann.

Unter Anwendung eines 17 mm-Inbusschlüssels die Bodenschraube (22) lösen.

FIG. 4
Withdraw the stanchion tube (13) from the slider.

FIG. 5
Remove the dust seal (14) from the top of the slider using a small screwdriver.

FIG. 6
Remove the stop ring (15) from the slider by placing the screwdriver bit in one of the three openings on the stop ring.

! IMPORTANT: when removing the stop ring, make sure not to damage its seat.

FIG. 7
Fit the slider protector (A) onto the slider and remove the oil seal (16) with the help of a large screwdriver.

! IMPORTANT: when removing the oil seal, make sure not to damage its seat. Once removed the oil seals should not be used again.

FIG. 4

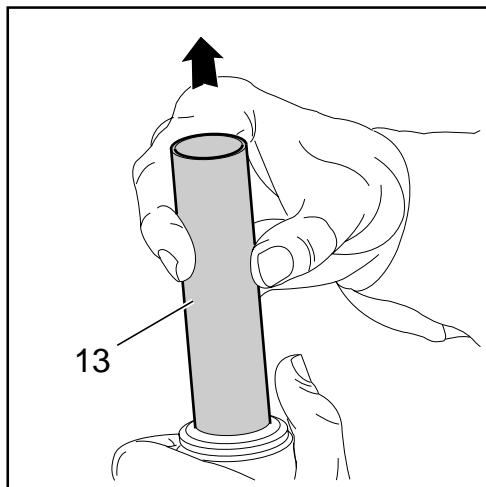


FIG. 4
Sfilate il tubo portante (13) completo dal fodero.

FIG. 5
Con l'aiuto di un piccolo cacciavite sfilate il raschiapolvere (14) dalla sommità del fodero.

FIG. 6
Inserite la punta del cacciavite tra sede e anello di fermo (15), in una delle tre aperture ricavate su quest'ultimo, e rimuovetelo dal fodero.

! IMPORTANTE: fate attenzione a non rovinare la sede interna del fodero durante l'estrazione dell'anello di fermo.

FIG. 7
Installate sul fodero l'apposita protezione (A) e aiutandovi con un grosso cacciavite a taglio rimuovete l'anello di tenuta (16) dalla sua sede.

! IMPORTANTE: fate attenzione a non rovinare la sede interna del fodero durante l'estrazione dell'anello di tenuta. Gli anelli di tenuta rimossi non vanno più riutilizzati.

FIG. 5

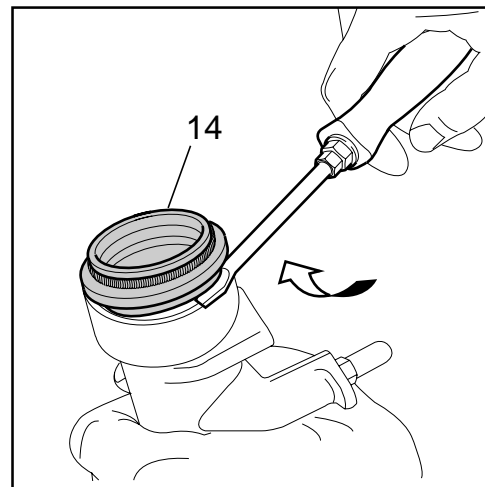


FIG.4
Sortir le plongeur (13) complet du fourreau.

FIG. 5
A l'aide d'un petit tournevis sortir le cache-pousière (14) du haut du fourreau.

FIG. 6
Insérer la pointe du tournevis entre le logement et la bague de butée (15), dans l'un des trois renfoncements que la forme de celui-ci présente, et le retirer du fourreau.

! IMPORTANT: Prendre garde de ne pas abîmer le logement intérieur du fourreau durant l'extraction du joint d'arrêt.

FIG. 7
Monter sur le fourreau la protection spéciale (A) et, en s'aidant d'un gros tournevis à lame, retirer le joint d'étanchéité (16) de son logement.

! IMPORTANT: Prendre garde de ne pas abîmer le logement intérieur du fourreau durant l'extraction du joint d'étanchéité. Les joints d'étanchéité enlevés ne doivent plus être réutilisés.

FIG. 6

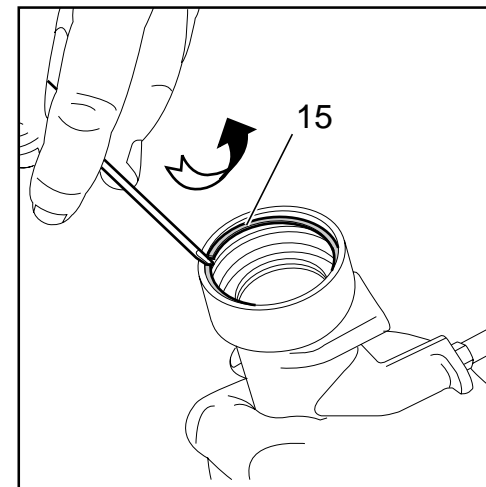


ABB. 4
Das Tauchrohr (13) vollständig aus dem Gleitrohr herausziehen.

ABB. 5
Mit Hilfe eines kleinen Schraubenziehers den Staubstreifer (14) oben vom Gleitrohr abnehmen.

ABB. 6
Die Spitze des Schraubenziehers nun zwischen den Sprengring (15) und dessen Sitz einführen, d.h. in einen der drei darauf vorgesehenen Schlitzze einstecken, dann den Ring vom Gleitrohr nehmen.

! WICHTIG: Achten Sie darauf, daß während des Herausziehens des Sprengrings der Sitz im Gleitrohr nicht beschädigt werden kann.

ABB. 7
Legen Sie nun den entsprechenden Schutz (A) auf das Gleitrohr und nehmen Sie, unter Anwendung eines breiten Schraubenziehers den Dicht-ring (16), aus seinem Sitz heraus.

! WICHTIG: Achten Sie darauf, daß Sie während des Herausziehens des Dichtings, dessen Sitz im Gleitrohr dabei nicht beschädigen. Die entfernten Dichtringe dürfen nicht mehr verwendet werden.

FIG. 7

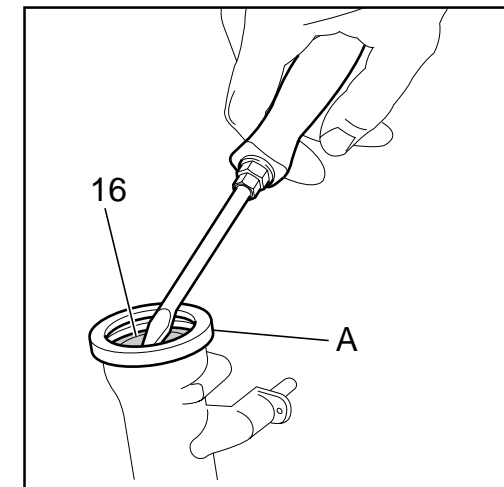


FIG. 8
Remove the upper washer (17) from the slider.

FIG. 9
Fit the bit of a small screwdriver into upper edge slot of the pilot bushing (18) and lift gently. Pull the bushing out of the slider and make all necessary changes.

PUMPING ROD CHANGE

FIG. 10
Remove the foot buffer (33) from the pumping rod (11) end. Withdraw the pumping rod (11) and the rebound spring (12) from the stanchion tube opposite side. Replace the seal ring (26) if damaged or worn out.

VALVE ASSEMBLY CHANGE

FIG. 11
To check that the valve assembly is operating correctly, it is necessary to work on the inside of the stanchion tube. Slip off the stop ring (32) using pointed pliers. Pull the valve assembly (31) out of the tube in the same sequence as in the figure.

FIG. 8
Sfilate dall'interno del fodero la rondella (17) ferma boccia.

FIG. 9
Introducete la punta di un piccolo cacciavite nella fessura del bordo superiore della boccia di guida (18) e sollevatelo delicatamente. Sfilate poi la boccia dall'interno del fodero ed eseguite le sostituzioni necessarie.

SOSTITUZIONE POMPANTE

FIG. 10
Togliete il tampone di fondo (33) dall'estremità del pompante (11). Sfilate dal lato opposto del tubo portante il pompante (11) e la contromolla (12). Eventualmente sostituire il segmento (26) di tenuta se risulta usurato o danneggiato.

SOSTITUZIONE GRUPPO VALVOLA

FIG. 11
Per controllare il buon funzionamento della valvola, occorre agire all'interno del tubo portante. Sfilate per primo l'anello di fermo (32) usando un paio di pinze a punta. Sfilate con un dito dall'interno del tubo portante il gruppo valvola (31) nella successione di figura.

FIG. 8
Sortir de l'intérieur du fourreau la rondelle (17) blocage bague.

FIG. 9
Introduire la pointe d'un petit tournevis dans la fente du rebord supérieur de la bague de glissement (18) et la soulever délicatement. Sortir ensuite la bague de l'intérieur du fourreau et réaliser les remplacements nécessaires.

REPLACEMENT TIGE AMORTISSEMENT

FIG. 10
Enlevez le tampon de pied (33) de l'extrémité de la tige amortisseur (11). Du côté opposé du tube porteur sortez la tige amortisseur (11) et le contre-ressort (12). Remplacez, au besoin, le segment (26) d'étanchéité, si usé ou abîmé.

REPLACEMENT SOUS-ENSEMBLE SOUPAPE

FIG. 11
Si l'on veut contrôler le bon fonctionnement de la soupape, il faut agir à l'intérieur du plongeur. Enlever tout d'abord l'anneau d'arrêt (32) à l'aide de pinces à pointe. Avec un doigt enlever le sous-ensemble soupape (31) de l'intérieur du plongeur, selon l'ordre indiqué sur la figure.

ABB. 8
Ziehen Sie den Buchsenfeststeller (17) aus dem Inneren des Gleitrohrs heraus.

ABB. 9
Führen Sie die Spitze eines kleinen Schraubenziehers in den Schlitz am oberen Rand der Führungsbuchse (18) ein und heben Sie diesen dann vorsichtig an. Dann die Buchse aus dem Inneren des Gleitrohrs herausziehen und die erforderlichen Austauscharbeiten vornehmen.

AUSTAUSCH DES PUMPELEMENTS

ABB. 10
Den Bodenstopfen (33) vom Endteil des Pumpenlements (11) entfernen. An der gegenüberliegenden Seite des Tauchrohrs das Pumpelement (11) und die Gegenfeder (12) herausziehen. Eventuell, falls verschlissen oder beschädigt, auch das Dichtsegment (26) austauschen.

AUSTAUSCH DER VENTILEINHEIT

ABB. 11
Um die einwandfreie Funktionstüchtigkeit des Ventils überprüfen zu können, muß man im Inneren des Tauchrohrs arbeiten. Zuerst den Sprengring (32) mit einer spitzen Zange entfernen. Mit einem Finger die Ventileinheit (31) in der auf der Abbildung vorgegebenen Reihenfolge aus dem Inneren des Tauchrohrs entfernen.

FIG. 8

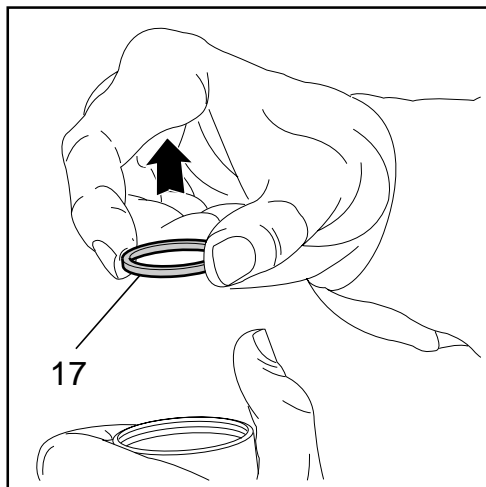


FIG. 9

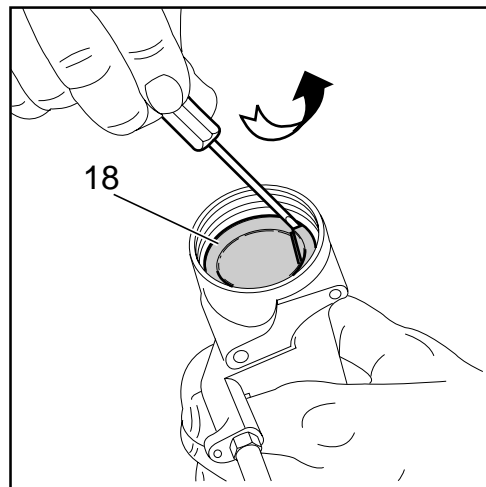


FIG. 10

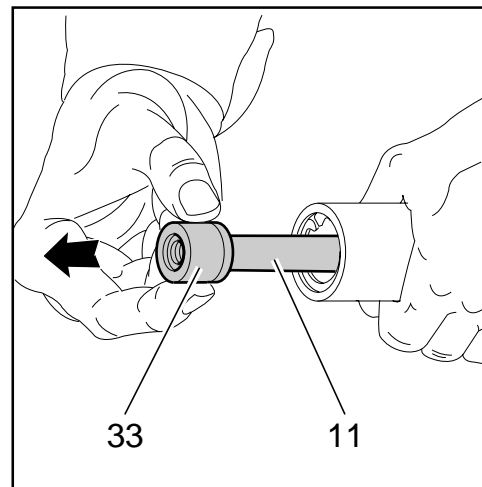
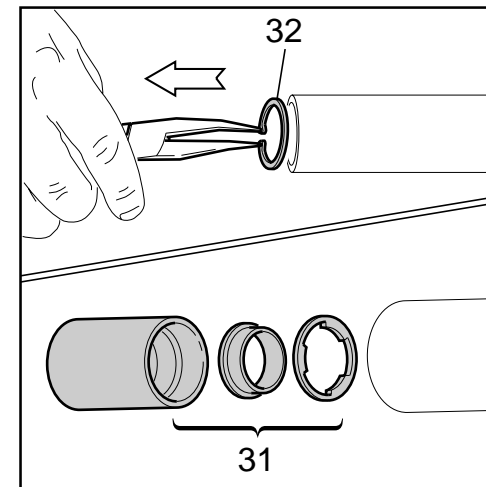


FIG. 11



REASSEMBLY

⚠ CAUTION: before reassembling, all components should be washed carefully with inflammable, preferably biodegradable, solvent and dried with compressed air.

PILOT BUSHING AND SEAL ASSEMBLY

FIG. 12

Check that no dirt or debris is between slider and bushing. Insert the pilot bushing (18) into place so that it adheres to the slider.

FIG. 13

Fit the upper washer (17) into the slider so that it touches the pilot bushing.

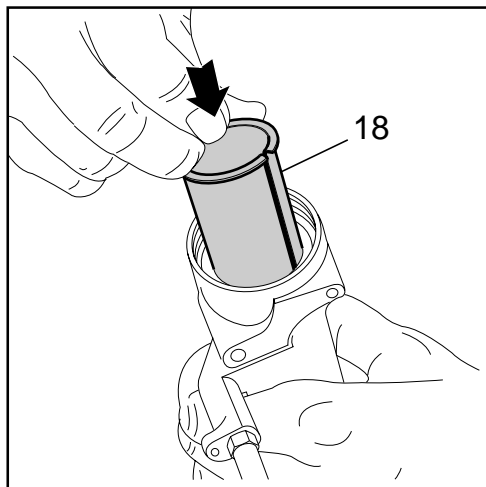
FIG. 14

Lubricate the oil seal (16) and place it onto the seal press (B) with the hollow side toward the slider. Press the oil seal until it touches the lower washer by using the above seal press.

FIG. 15

Insert the stop ring (15) making sure it is properly seated into place.

FIG. 12



RICOMPOSIZIONE

⚠ AVVERTENZA: tutti i componenti metallici, prima del rimontaggio, vanno lavati accuratamente con solvente infiammabile e preferibilmente biodegradabile ed asciugati con aria compressa.

RIMONTAGGIO BOCCOLA DI GUIDA E GRUPPO DI TENUTA

FIG. 12

Verificate che non visiano bave e corpi estranei tra boccola e fodero ed installate la boccola di guida (18) nel fodero facendola aderire alle pareti.

FIG. 13

Introducete nel fodero lla rondella (17) ferma boccola e portatela a contatto con la boccola di guida.

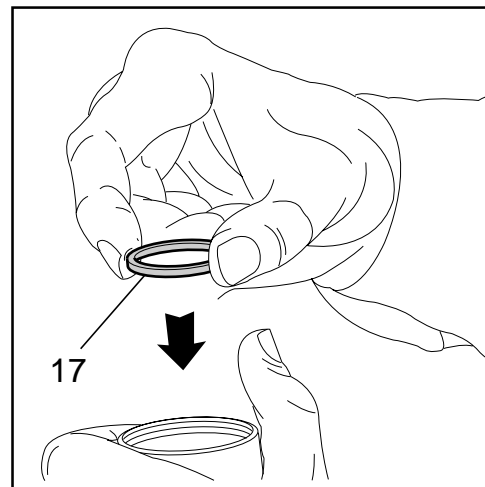
FIG. 14

Lubrificate l'anello di tenuta (16) ed installatelo sul tampone (B) con il lato cavo rivolto verso il fodero. Portate in battuta sulla rondella ferma boccola l'anello di tenuta utilizzando il tampone sopraccitato.

FIG. 15

Installate l'anello di fermo (15) verificando che risulti inserito nella relativa sede del fodero.

FIG. 13



RECOMPOSITION

⚠ AVERTISSEMENT: avant le remontage, tous les composants métalliques doivent être soigneusement lavés avec du solvant inflammable, de préférence biodégradable, et séchés à l'air comprimé.

REMONTAGE BAGUE DE GLISSEMENT ET GROUPE D'ÉTANCHEITE

FIG. 12

Veiller à ce qu'il n'y ait pas de bavures ni corps étrangers entre la bague et le fourreau et installer la bague de glissement (18) dans le fourreau, en la faisant adhérer aux parois.

FIG. 13

Introduire la rondelle (17) blocage bague dans le fourreau et l'amener au contact de la bague de glissement.

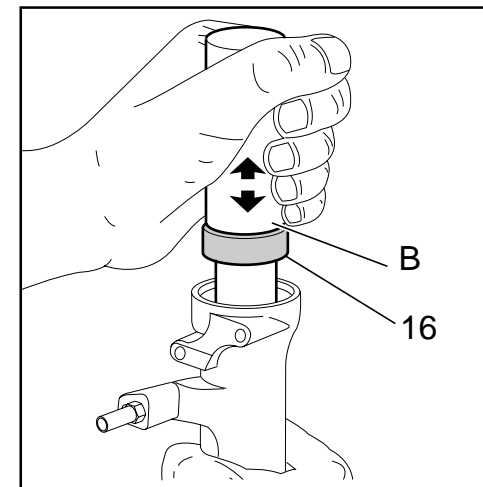
FIG. 14

Graisser le joint d'étanchéité (16) et le monter sur le tampon (B) avec la face creuse tournée vers le fourreau. Porter le joint d'étanchéité en appui sur la rondelle de butée de bague à l'aide du poinçon susdit.

FIG. 15

Monter la bague de butée (15) en vérifiant s'elle est bien insérée dans son emboîtement à l'intérieur du fourreau.

FIG. 14



WIEDERZUSAMMENBAU

⚠ HINWEIS: Vor einem Wiederausammenbau müssen alle Metallkomponenten ordentlich mit einem entflammaren und vorzugsweise umweltfreundlichen Lösungsmittel gesäubert, dann mit Druckluft getrocknet werden.

WIEDEREINBAU DER FÜHRUNGSBUCHSE UND DER DICHTUNGSGRUPPE

ABB. 12

Überprüfen, ob auch keine Rillen oder Fremdkörper zwischen der Buchse und dem Gleitrohr zu erkennen sind, dann die Führungsbuchse (18) in das Gleitrohr einbauen; sie muß dabei an den Wänden zur Anlage kommen.

ABB. 13

Den Buchsenfeststerring (17) in das Gleitrohr einlegen und an der Führungsbuchse auf Kontakt bringen.

ABB. 14

Den Dichtring (16) schmieren und, mit der hohlen Seite zum Gleitrohr gerichtet, auf den Stopfen (B) legen. Nun unter Anwendung des genannten Stopfens den Dichtring am Buchsenfeststerring auf Anschlag bringen.

ABB. 15

Den Sprengring (15) einbauen und überprüfen, ob er korrekt in seinem Sitz im Gleitrohr zum Einliegen kommt.

FIG. 15

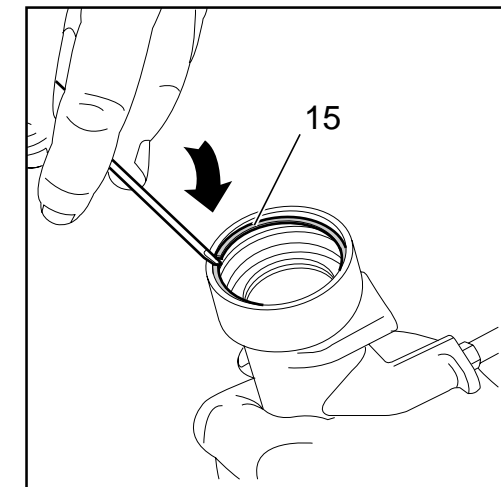


FIG. 16

Lubricate the dust seal (14) and fit it onto the top of the slider.

VALVE AND PUMPING ROD ASSEMBLY**FIG. 17**

After having overhauled or replaced the valve unit and after having cleaned the inside of the tube, reassemble. Assemble valve components (31), in correct sequence.

Then fit pumping rod (11), seal ring (26) and rebound spring (12) into the valve assembly (31) and push it until it comes out from the other end.

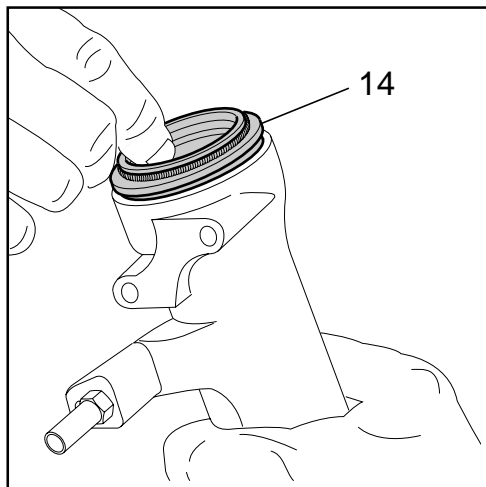
FIG. 18

Reassemble the foot buffer (33) onto the end part of pumping rod (11).

FIG. 19

Fit this assembly into the stanchion tube (13) and properly seat the valve assembly (31).

Insert the stop ring (32).

FIG. 16**FIG. 16**

Lubrificate il raschiapolvere (14) ed introducetelo sulla sommità del fodero.

RIMONTAGGIO GRUPPO VALVOLA E POMPANTE**FIG. 17**

Dopo aver revisionato o sostituito il gruppo e aver pulito l'interno del tubo portante, procedete all'assemblaggio. Montate, in perfetta successione, i componenti del gruppo valvola (31).

Infilate poi il pompante (11) con segmento di tenuta (26) e contromolla (12) nel gruppo valvola (31) e spingetelo fino a fare uscire l'estremità dal lato opposto.

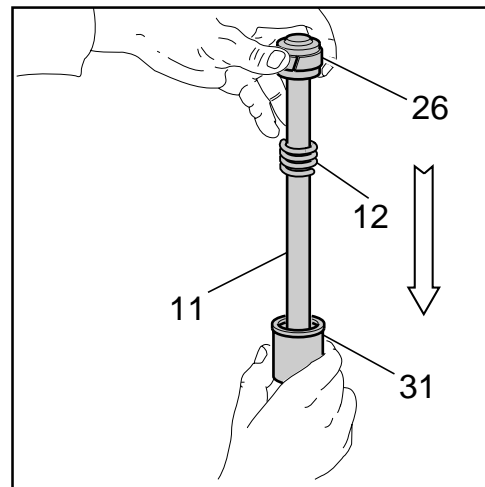
FIG. 18

Rimontate il tampone di fondo (33) inserendolo nell'estremità del pompante (11).

FIG. 19

Inserite il gruppo appena montato nel tubo portante (13) portando in battuta il gruppo valvola (31) nella sede del tubo.

Reinserite l'anello di fermo (32).

FIG. 17**FIG. 16**

Graisser le cache-poussière (14) et l'introduire du haut du fourreau.

REMONTAGE SOUS-ENSEMBLE SOUPAPE ET TIGE AMORTISSEUR**FIG. 17**

Après avoir révisé ou remplacé le groupe et avoir nettoyé le plongeur, procéder à l'assemblage. Monter, en succession parfaite, les composants du sous-ensemble soupape (31).

Introduisez ensuite la tige amortisseur (11) avec segment d'étanchéité (26) et contre-ressort (12) dans le sous-ensemble soupape (31) et poussez-le jusqu'à faire sortir son extrémité du côté opposé.

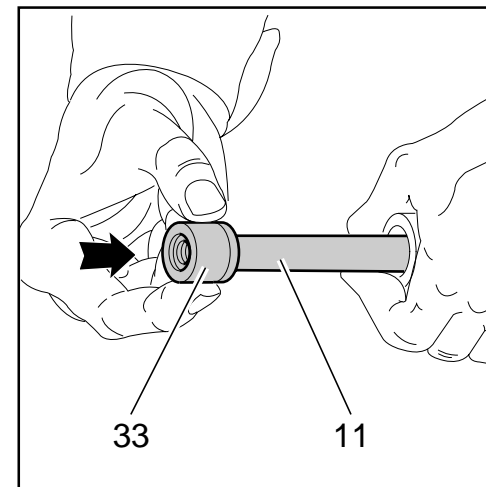
FIG. 18

Remonter la butée de fond (33) en l'introduisant dans la tige amortisseur (11).

FIG. 19

Introduisez le sous-ensemble, que l'on vient de monter, dans le plongeur (13) et portez le sous-ensemble soupape (31) en butée dans le logement du tube.

Insérer de nouveau l'anneau d'arrêt (32).

FIG. 18**ABB. 16**

Den Staubstreifer (14) schmieren und auf den Gleitrohrscheitel einführen.

WIEDEREINBAU DER VENTILEINHEIT UND PUMPELEMENTS**ABB. 17**

Nach erfolgten Überholungsarbeiten oder nach einem Austausch der Gruppe und nach der Reinigung des Tauchrohrinneren, kann man den Zusammenbau vornehmen. Die Bauteile der Ventilgruppe (31) in der richtigen Reihenfolge montieren.

Daraufhin das Pumpelement (11) gemeinsam mit dem Dichtsegment (26) und der Gegenfeder (12) in die Ventileinheit (31) einführen und solange einschieben, bis das Ende an der anderen Seite herauskommt.

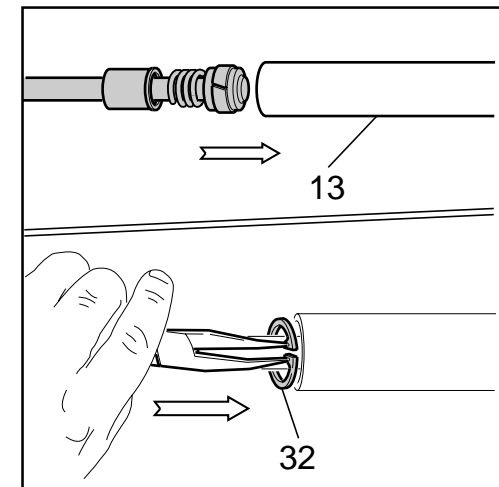
ABB. 18

Nun den Bodenstopfen (33) wieder am Endteil des Pumpelements (11) einsetzen.

FIG. 19

Die soeben montierte Einheit in das Tauchrohr (13) einführen und dabei die Ventileinheit (31) in ihrem am Rohr vorgesehenen Sitz auf Anschlag bringen.

Den Sprengring (32) erneut einsetzen.

FIG. 19

STANCHION TUBE ASSEMBLY**FIG. 20**

Fit the stanchion tube (13) gently into the dust seal (14).

Rotate the stanchion tube while inserting it into the seal to facilitate installation and reduce the chance of damaging the seals.

Turn the slider over and check that the foot buffer hole is aligned with the slider hole.

FIG. 21

Place the slider in a vice with soft jaws and tighten the screw (22) at 9 Nm with a 17 mm wrench.

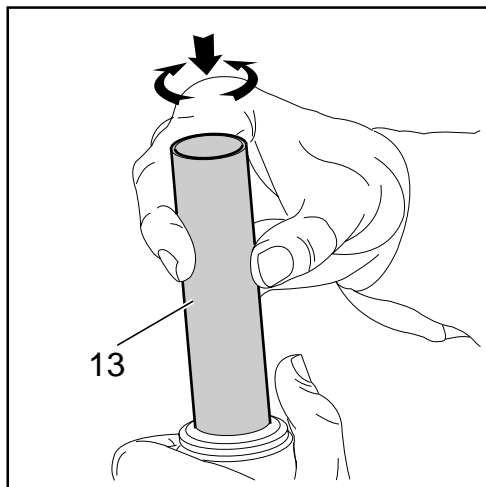
Check to see that the stanchion tube slides unrestricted by cycling the fork up and down several times.

The tube should slide freely inside the seal assembly without any side play.

In the event it is too hard or too soft, repeat the previous steps described above and check components to ensure they are not damaged.

HOW TO FILL WITH OIL**FIG. 22**

Pour the oil little by little when the stanchion tube is fully down and then pump with the stanchion tube so as to have a better filling. Check that the oil level is 50 mm/1.96 in. from the top of the stanchion tube, in both legs.

FIG. 20**RIMONTAGGIO TUBO PORTANTE****FIG. 20**

Introducete delicatamente il tubo portante (13) completo nel raschiapolvere (14).

Per agevolare l'operazione di inserimento ed evitare di danneggiare le tenute, ruotatelo.

Capovolgendo il fodero verificate che il foro del tampono di fondo corrisponda a quello sul fondo del fodero.

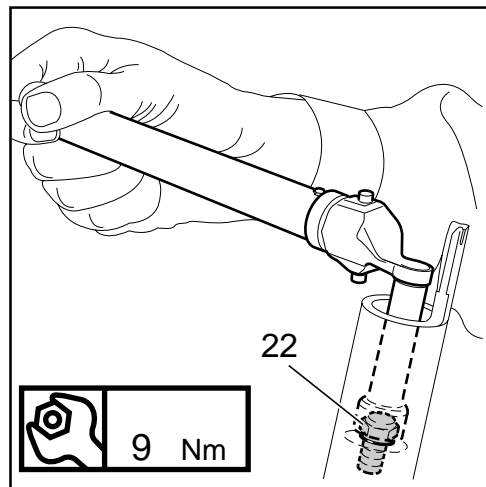
FIG. 21

Posizionate il fodero in morsa provvista di protezione e con chiave da 17 mm serrate la vite (22) alla coppia di 9 Nm.

Fate fare al tubo portante qualche corsa di prova per verificare lo scorrimento. Il tubo deve poter scorrere liberamente all'interno del gruppo di tenuta ma senza gioco. Se riscontrate una resistenza eccessiva o scarsa eseguite nuovamente le operazioni fino ad ora descritte con più attenzione, verificando l'incolumità degli elementi.

RIEMPIMENTO OLIO**FIG. 22**

Con tubo portante completamente abbassato versate l'olio poco alla volta e pompate con il tubo portante per facilitare il riempimento. Verificate che il livello risulti a 50 mm dall'estremità del tubo portante, in entrambi gli steli.

FIG. 21**REMONTAGE PLONGEUR****FIG. 20**

Introduire délicatement le plongeur (13) complet dans le cache-poussière (14).

Afin de rendre cette opération plus aisée, ainsi que d'éviter d'endommager les éléments d'étanchéité, le tourner en le portant en butée sur le fond du fourreau.

En renversant le fourreau, vérifier que le trou du tampon de pied correspond à celui sur le fond du fourreau.

FIG. 21

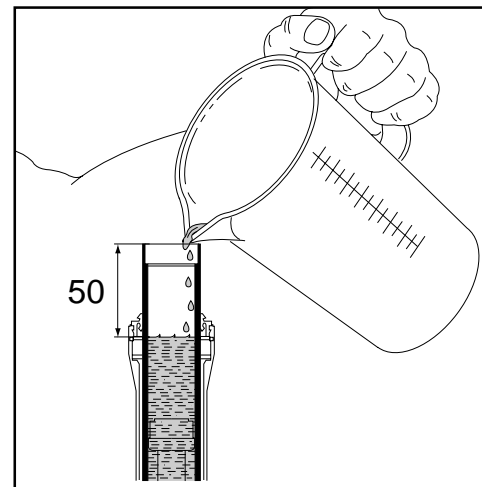
Bloquer le fourreau dans un étau avec mâchoires pourvues de protection et à l'aide d'une clé de 17 mm serrer la vis (22) au couple de 9 Nm.

Faire réaliser au plongeur quelques courses d'essai pour en vérifier le coulissement. Le plongeur doit glisser librement à l'intérieur de l'ensemble étanche, mais sans jeu. Si l'on constate une résistance trop importante ou son manque, effectuer à nouveau les opérations décrites jusqu'ici avec plus d'attention, en vérifiant l'intégrité des pièces.

REMPLESSAGE HUILE**FIG. 22**

Le plongeur totalement abaissé, verser l'huile très doucement et amorcer avec le plongeur afin de faciliter le remplissage.

Veiller à ce que le niveau soit à 50 mm de l'extrémité du plongeur, dans les deux fourreaux complets.

FIG. 22**WIEDERZUSAMMENBAU DES TAUCHROHRS****ABB. 20**

Stecken Sie das komplette Tauchrohr (13) vorsichtig in den Staubstreifer (14) ein. Um den Einführvorgang zu erleichtern und Schäden an den Dichtungen verhindern zu können, das Tauchrohr drehen.

Das Gleitrohr umdrehen und dabei kontrollieren, ob die Bohrung im Stopfen mit dem des Gleitrohrs übereinstimmt.

ABB. 21

Klemmen Sie nun das Gleitrohr in einen mit Schutzbacken ausgestatteten Schraubstock ein und ziehen Sie unter Anwendung eines 17mm-Schlüssels die Schraube (22) auf 9 Nm fest.

Einige Hubbewegungen mit dem Tauchrohr ausführen und so die entsprechende Gleitfähigkeit prüfen. Das Rohr muß frei, jedoch ohne Spiel, in der Dichtungsgruppe gleiten können. Falls Sie einen übermäßigen oder einen zu geringen Widerstand feststellen, müssen Sie die bis zu diesem Punkt beschriebenen Arbeitsschritte nochmals und aufmerksamer wiederholen. Dabei muß auch der Zustand der jeweiligen Komponenten kontrolliert werden.

EINFÜLLEN DES ÖLS**ABB. 22**

Bei einem gänzlich eingedrückten Tauchrohr portionsweise Öl einfüllen, dabei mit dem Tauchrohr pumpen, dadurch wird das Auffüllen erleichtert. Prüfen, ob der Pegel, in beiden Gabelholmen auf 50 mm, von der Spitze des Tauchrohrs aus gemessen, steht.

SPRING AND PRELOAD CAP**FIG. 23**

Fit the spring (9) into the stanchion tube.

FIG. 24

Lubricate the O-ring (6) on the preload cap (5). Turn the preload adjuster (7) counterclockwise until it is at its minimum setting and install the lower washer (7A).

Fit the complete cap assembly into the stanchion tube by hand. Place the stanchion in a vice making sure it is not damaged or dented in the process and tighten the cap (5) at 12 Nm.

At this point the brake arch can be installed on the fork leg, which should then be installed into the crown as specified in section "INSTALLATION".

RIMONTAGGIO MOLLA E TAPPO**FIG. 23**

Introducete la molla (9) all'interno del tubo portante.

FIG. 24

Ingrassate l'anello OR (6) sul tappo (5). Portate lo spintore (7), interno al tappo, nella posizione di minimo precarico ed installate la rondella inferiore (7A).

Introducete il tappo completo nel tubo portante ed imboccatelo a mano. Bloccate in morsa il tubo portante avendo cura di non rovinarlo o schiacciarlo quindi serrare il tappo (5) alla coppia di 12 Nm.

A questo punto lo stelo è pronto per l'assemblaggio dell'archetto di irrigidimento e per l'installazione nella base di sterzo come descritto al capitolo "INSTALLAZIONE".

REMONTAGE DU RESSORT ET DU BOUCHON**FIG. 23**

Introduire le ressort (9) à l'intérieur du plongeur.

FIG. 24

Graisser le joint torique (6) sur le bouchon (5). Amener le poussoir (7), se trouvant à l'intérieur du bouchon, à la position de précharge minimale et insérer la rondelle inférieure (7A).

Introduire le bouchon complet dans le plongeur et l'emboîter manuellement. Bloquer le plongeur dans un étau en prenant soin de ne pas l'endommager ni de l'écraser et serrer ensuite le bouchon (5) au couple de 12 Nm.

A ce stade, le fourreau complet est prêt pour l'assemblage avec l'arceau de raidissement et pour son montage dans la base, ainsi qu'il est décrit dans le chapitre "INSTALLATION".

WIEDEREINBAU VON FEDER UND VERSCHLUSS**ABB. 23**

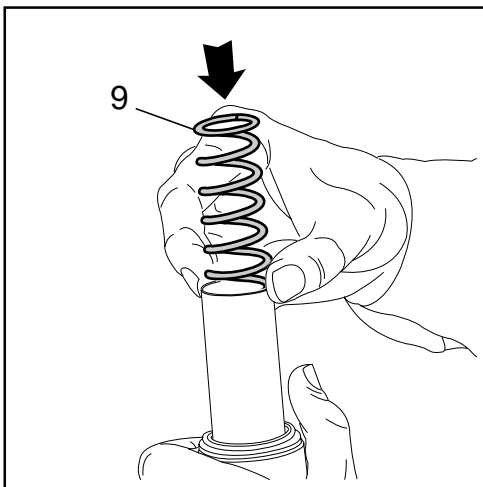
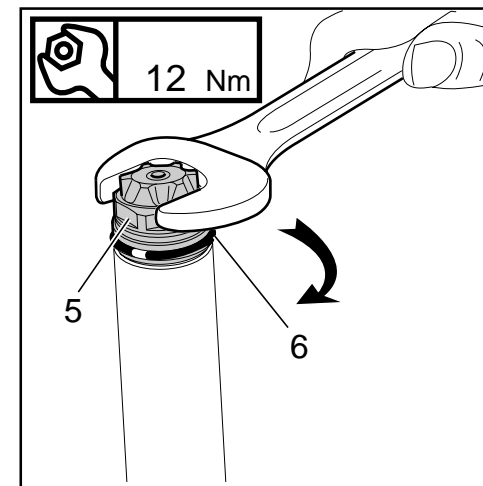
Die Feder (9) in das Tauchrohr einlegen.

ABB. 24

Den O-Ring (6) am Verschluss (5) einfetten. Den Schieber (7), der im Inneren des Verschlusses angeordnet ist, auf die Position der niedrigsten Vorspannungseinstellung bringen und untere Zwischenlegscheibe (7A) erneut einsetzen.

Den kompletten Verschluss in das Tauchrohr einführen, dann mit der Hand einstecken. Daraufhin das Tauchrohr in einem Schraubstock festklemmen, dabei aber darauf achten, daß es nicht beschädigt wird, dann auf 12 Nm festziehen.

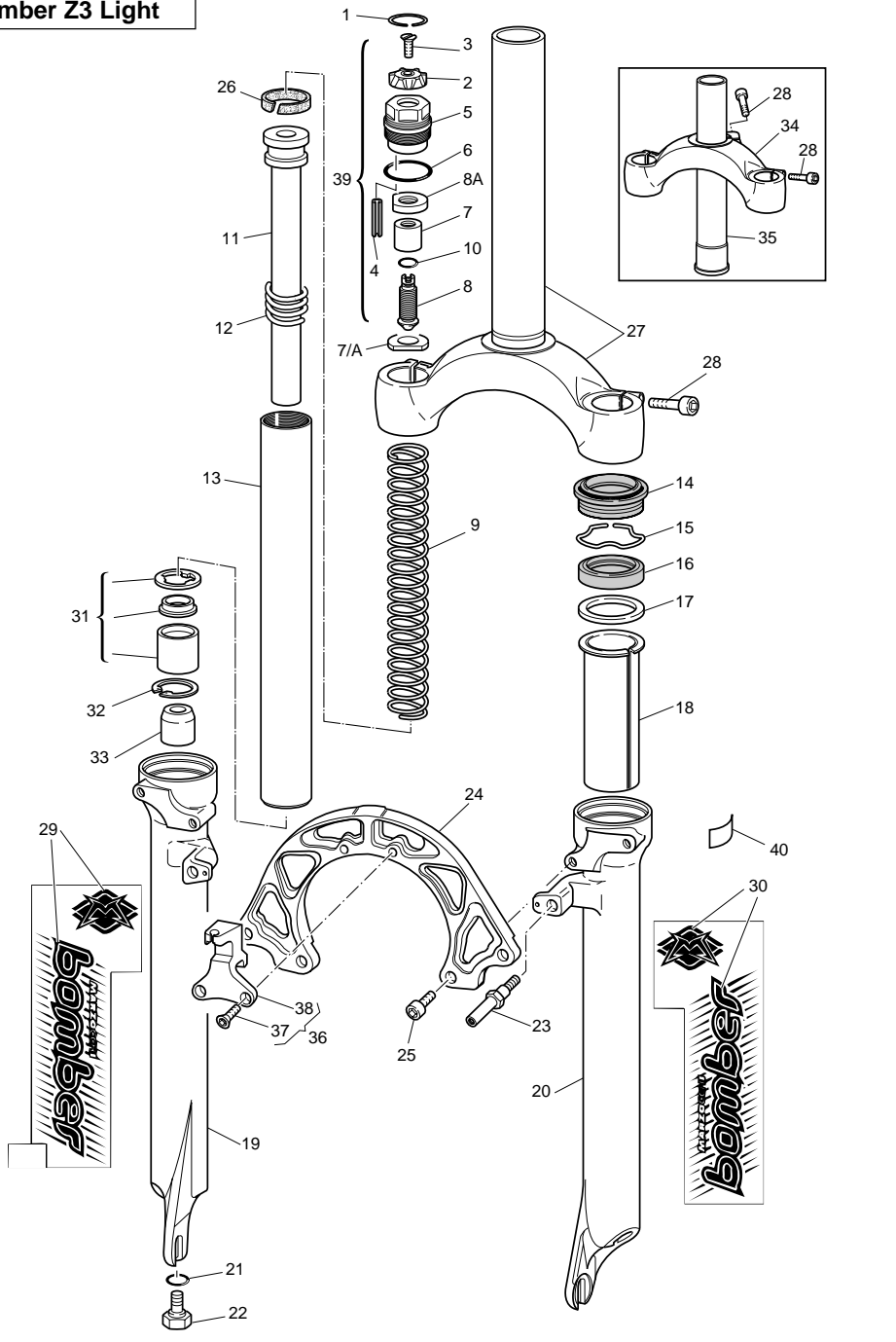
An diesem Punkt angelangt ist der Gabelholm für die Zusammenstellung des Verstärkungsbügels und für den Einbau auf die Gabelbrücke, so wie er unter Kapitel "EINBAU" beschrieben, bereit.

FIG. 23**FIG. 24**

**FORK EXPLODED VIEW
PLAN ECLATE FOURCHE**

**ESPLOSO FORCELLA
AUFBAUZEICHNUNG DER GABEL**

Bomber Z3 Light



Ref. Description

1	Safety ring
2	Preload knob
3	Screw
4	Elastic pin
5	Cap
6	O-ring
7	External preload adjuster
7A	Lower washer
8	Internal preload adjuster
8A	Upper washer
9	Spring
10	O-ring
11	Pumping rod
12	Rebound spring
13	Stanchion tube
14	Dust seal
15	Stop ring
16	Oil seal
17	Upper washer
18	Pilot bushing
19	R.H. slider
20	L.H. slider
21	O-ring
22	Foot screw
23	Cantilever boss
24	Arch
25	Screw
26	Ring
27	Crown with steer tube
28	Screw
29	R.H. sticker
30	L.H. sticker
31	Valve assembly
32	Stop ring
33	Foot buffer
34	Crown
35	Steer tube
36	Brake cable support kit
37	Screw
38	Brake cable support
39	Complete cap
40	Sticker

Ref. Désignation

1	Bague de sécurité
2	Bouton de précharge
3	Vis
4	Goupille élastique
5	Bouchon
6	Joint torique
7	Pousseur extérieur
7A	Rondelle inférieure
8	Régleur précontrainte interne
8A	Rondelle supérieure
9	Ressort
10	Joint torique
11	Tige amortisseur
12	Contre-ressort
13	Tube plongeur
14	Cache-poussière
15	Bague de butée
16	Joint d'étanchéité
17	Rondelle blocage bague
18	Bague de glissement
19	Fourreau de droite
20	Fourreau de gauche
21	Joint torique
22	Vis de fond
23	Pivot de support frein
24	Arceau
25	Vis
26	Segment
27	Base avec tube de direction
28	Vis
29	Autocollant de droite
30	Autocollant de gauche
31	Sous-ensemble soupape
32	Anneau d'arrêt
33	Butée de fond
34	Base
35	Tube de direction
36	Kit support de câble frein
37	Vis
38	Support de câble frein
39	Bouchon complet
40	Autocollant

Ref. Descrizione

1	Anello di sicurezza
2	Pomello di precarico
3	Vite
4	Spina elastica
5	Tappo
6	Anello OR
7	Spintore esterno
7A	Rondella inferiore
8	Registro precarico interno
8A	Rondella superiore
9	Molla
10	Anello OR
11	Pompante
12	Contromolla
13	Tubo portante
14	Raschiapolvere
15	Anello di fermo
16	Anello di tenuta
17	Rondella ferma boccola
18	Boccola di guida
19	Fodero destro
20	Fodero sinistro
21	Anello OR
22	Vite di fondo
23	Perno supporto freno
24	Archetto
25	Vite
26	Segmento
27	Base con canotto
28	Vite
29	Adesivo destro
30	Adesivo sinistro
31	Gruppo valvola
32	Anello di fermo
33	Tampone di fondo
34	Base
35	Canotto
36	Kit supporto cavo freno
37	Vite
38	Supporto cavo freno
39	Tappo completo
40	Adesivo

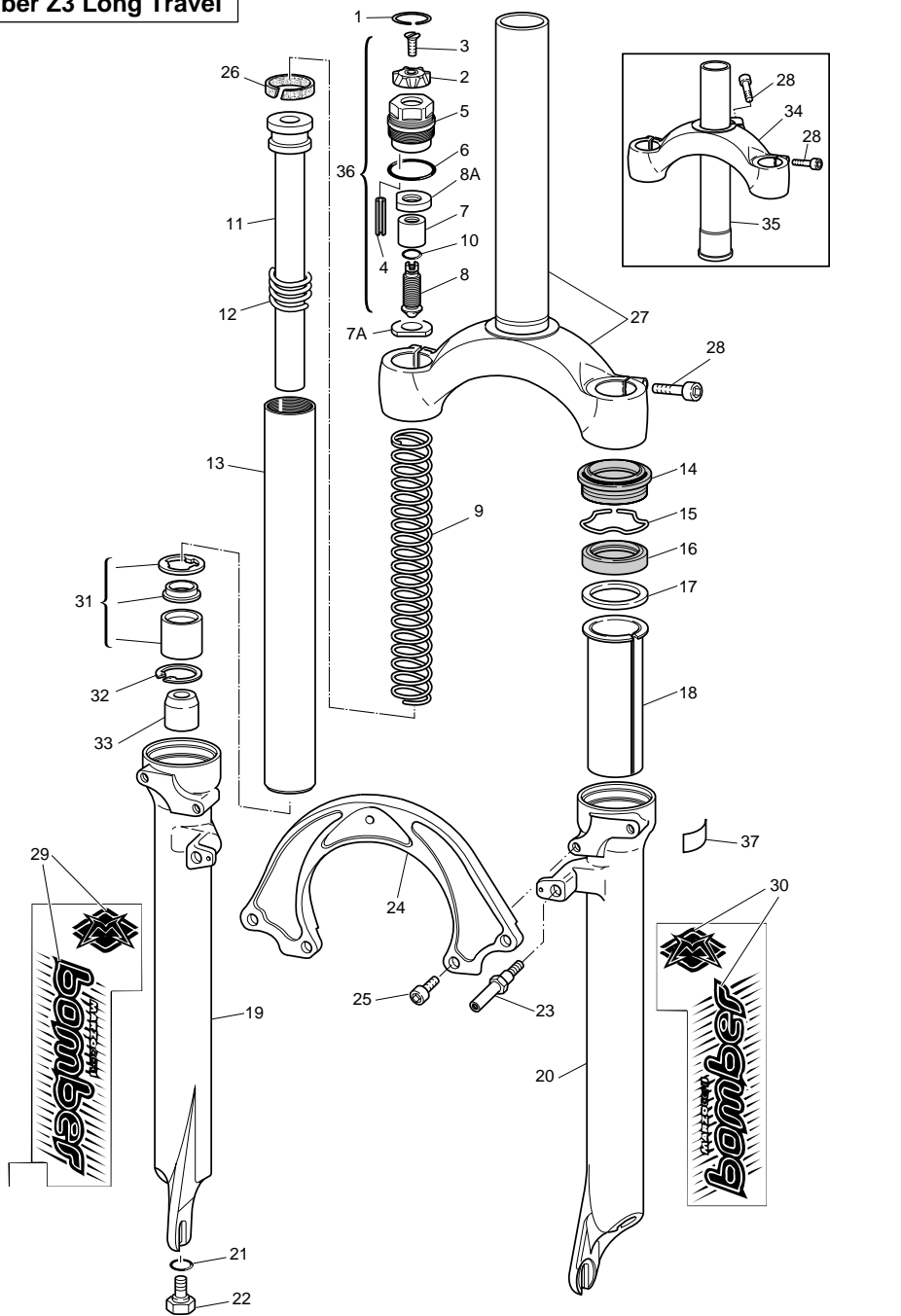
Ref. Beschreibung

1.	Drahtsprengring
2.	Einstellknopf für Vorspannung
3.	Schraube
4.	Spannstift
5.	Verschluss
6.	O-Ring
7.	Äußerer Schieber
7A.	Untere Zwischenlegscheibe
8.	Innere Einstellschraube für Vorspannung
8A.	Obere Zwischenlegscheibe
9.	Feder
10.	O-Ring
11.	Pumpement
12.	Gegenfeder
13.	Tauchrohr
14.	Staubstreifer
15.	Sprengring
16.	Dichtring
17.	Buchsenfeststellung
18.	Führungsbuchse
19.	Rechtes Gleitrohr
20.	Linkes Gleitrohr
21.	O-Ring
22.	Bodenschraube
23.	Bremsenhaltebolzen
24.	Brembügel
25.	Schraube
26.	Segment
27.	Gabelbrücke mit Lenkkopf
28.	Schraube
29.	Rechter Aufkleber
30.	Linker Aufkleber
31.	Ventilgruppe
32.	Sprengring
33.	Bodenstopfen
34.	Gabelbrücke
35.	Gabelschaft
36.	Halterungssatz für Bremsleitung
37.	Schraube
38.	Halterung für Bremsleitung
39.	Kompletter Verschluss
40.	Aufkleber

**FORK EXPLODED VIEW
PLAN ECLATE FOURCHE**

**ESPLOSO FORCELLA
AUFBAUZEICHNUNG DER GABEL**

Bomber Z3 Long Travel



Ref. Description

1	Safety ring
2	Preload knob
3	Screw
4	Elastic pin
5	Plug
6	O-ring
7	External preload adjuster
7A	Lower washer
8	Internal preload adjuster
8A	Upper washer
9	Spring
10	O-ring
11	Pumping rod
12	Rebound spring
13	Stanchion tube
14	Dust seal
15	Stop ring
16	Oil seal
17	Upper washer
18	Pilot bushing
19	R.H. slider
20	L.H. slider
21	O-ring
22	Foot screw
23	Cantilever pin
24	Arch
25	Screw
26	Ring
27	Crown with steer tube
28	Screw
29	R.H. sticker
30	L.H. sticker
31	Valve assembly
32	Stop ring
33	Foot buffer
34	Crown
35	Steer tube
36	Complete cap
37	Sticker

Réf. Désignation

1	Jonc de sécurité
2	Bouton de précharge
3	Vis
4	Goupille élastique
5	Bouchon
6	Joint torique
7	Pousseur extérieur
7A	Rondelle inférieure
8	Régleur précontrainte interne
8A	Rondelle supérieure
9	Ressort
10	Joint torique
11	Tige amortisseur
12	Contre ressort
13	Tube plongeur
14	Cache-poussière
15	Bague de butée
16	Joint d'étanchéité
17	Rondelle blocage bague
18	Bague de glissement
19	Fourreau droit
20	Fourreau gauche
21	Joint torique
22	Vis de fond
23	Pivot de support frein
24	Arceau
25	Vis
26	Segment
27	Base avec tube de direction
28	Vis
29	Autocollant droit
30	Autocollant gauche
31	Groupe clapet
32	Anneau d'arrêt
33	Butée de fond
34	Base
35	Tube de direction
36	Bouchon complet
37	Autocollant

Ref. Descrizione

1	Anello di sicurezza
2	Pomello di precario
3	Vite
4	Spina elastica
5	Tappo
6	Anello OR
7	Spintore esterno
7A	Rondella inferiore
8	Registro precarico interno
8A	Rondella superiore
9	Molla
10	Anello OR
11	Pompante
12	Contromolla
13	Tubo portante
14	Raschiapolvere
15	Anello di fermo
16	Anello di tenuta
17	Rondella ferma bocca
18	Boccola di guida
19	Fodero destro
20	Fodero sinistro
21	Anello OR
22	Vite di fondo
23	Perno supporto freno
24	Archetto
25	Vite
26	Segmento
27	Base con canotto
28	Vite
29	Adesivo destro
30	Adesivo sinistro
31	Gruppo valvola
32	Anello di fermo
33	Tampone di fondo
34	Base
35	Canotto
36	Tappo completo
37	Adesivo

Bez. Beschreibung

1.	Drahtsprengring
2.	Einstellknopf für Vorspannung
3.	Schraube
4.	Spannstift
5.	Verschluß
6.	O-Ring
7.	Äußerer Schieber
7A.	Untere Zwischenlegscheibe
8.	Innere Einstellschraube für Vorspannung
8A.	Obere Zwischenlegscheibe
9.	Feder
10.	O-Ring
11.	Pumpelement
12.	Gegenfeder
13.	Tauchrohr
14.	Staubstreifer
15.	Sprengring
16.	Dichtring
17.	Buchsenfeststellung
18.	Führungsbuchse
19.	Rechtes Gleitrohr
20.	Linkes Gleitrohr
21.	O-Ring
22.	Bodenschraube
23.	Bremsenhaltebolzen
24.	Bremsbügel
25.	Schraube
26.	Segment
27.	Gabelbrücke mit Lenkkopf
28.	Schraube
29.	Rechter Aufkleber
30.	Linker Aufkleber
31.	Ventilgruppe
32.	Sprengring
33.	Bodenstopfen
34.	Gabelbrücke
35.	Gabelschaft
36.	Kompletter Verschluß
37.	Aufkleber

Cod. 900454



MARZOCCHI S.p.A. - Via Grazia, 2
40069 Lavino di Zola Predosa (Bologna) Italy
Telefono 051 - 61 68 711
Telefax 051 - 75 88 57