

<b>INDEX</b>	Page	<b>INDICE</b>	Pagina
OWNER'S INFORMATION .....	4	INFORMAZIONI PER IL PROPRIETARIO	
GENERAL SPECIFICATIONS .....	8	DELLA BICICLETTA .....	5
SPECIFIC MARZOCCHI TOOLS .....	10	GENERALITÀ .....	8
GENERAL RULES FOR A CORRECT		ATTREZZATURA SPECIFICA	
OVERHAULING AND MAINTENANCE .....	12	MARZOCCHI .....	10
FAILURES, CAUSES AND REMEDIES ....	14	REGOLE GENERALI .....	12
RECOMMENDATIONS FOR USE .....	16	INCONVENIENTI, CAUSE E RIMEDI .....	14
INSTALLATION .....	16	RACCOMANDAZIONI PER L'USO .....	16
DISC BRAKE SYSTEM ASSEMBLY .....	18	INSTALLAZIONE .....	16
ADJUSTMENTS .....	20	INSTALLAZIONE DELL'IMPIANTO	
DISASSEMBLY .....	22	FRENO A DISCO .....	18
DISASSEMBLY DIAGRAM .....	22	REGOLAZIONE .....	20
REASSEMBLY .....	32	SCOMPOSIZIONE .....	23
FORK EXPLODED VIEW .....	40	SCHEMA SEQUENZA SMONTAGGIO .....	23
		RICOMPOSIZIONE .....	32
		ESPLOSO FORCELLA .....	40

The figures and descriptions in this pamphlet are provided as a guide.

We reserve the right to make changes to the products without notice in line with our policy of continuous improvement.

**Always respect Nature when riding !**

Le illustrazioni e descrizioni del presente opuscolo si intendono fornite a titolo indicativo.

La Casa si riserva pertanto il diritto di apportare ai prodotti in qualsiasi momento e senza avviso quelle modifiche che ritenesse utili per migliorarli o per qualsiasi esigenza di carattere costruttivo e commerciale.

**In ogni Vostro spostamento rispettate sempre la Natura!**

<b>INDEX</b>	Page	<b>INHALTSVERZEICHNIS</b>	Seite
INFORMATIONS POUR LE PROPRIETAIRE		INFORMATIONEN FÜR DEN	
DE LA BICYCLETTE .....	6	FAHRRADBESITZER .....	7
INFORMATIONS GENERALES .....	9	ALLGEMEINES .....	9
OUTILLAGE SPECIFIQUE MARZOCCHI .	11	MARZOCCHI SPEZIFISCHE	
RÈGLES GÉNÉRALES .....	13	AUSRÜSTUNG .....	11
INCONVÉNIENTS, CAUSES ET		ALLGEMEINE NORMEN .....	13
REMÈDES .....	15	MÄNGEL, URSACHEN UND ABHILFEN ..	15
CONSEILS POUR L'UTILISATION .....	17	ANWENDUNGSEMPFEHLUNGEN .....	17
INSTALLATION .....	17	EINBAU .....	17
MONTAGE DU SYSTEME		EINBAU DER SCHEIBENBREMS-	
DE FREINAGE A DISQUE .....	19	ANLAGE .....	19
REGLAGE .....	21	EINSTELLUNG .....	21
DÉCOMPOSITION .....	24	AUSBAU .....	25
SCHÉMA SUITE DE DEMONTAGE .....	24	AUSBAUSEQUENZSCHEMA .....	25
RÉCOMPOSITION .....	33	WIEDERZUSAMMENBAU .....	33
PLAN ÉCLATE FOURCHE .....	40	AUFBAUZEICHNUNG DER GABEL .....	40

Les illustrations et descriptions de cette brochure sont fournies à titre indicatif.

La société se réserve le droit d'apporter aux produits, à n'importe quel moment et sans préavis, toutes les modifications utiles à leur amélioration, ou pour n'importe quelle nécessité de caractère constructif et commercial.

**Respectez la Nature dans tous vos déplacements!**

Die Abbildungen und Beschreibungen dieser Broschüre sind als rein indikativ zu betrachten.

Der Hersteller behält sich das Recht vor, an seinen Erzeugnissen jederzeit die Änderungen ohne Vorankündigung vorzunehmen, die er zu ihrer Verbesserung oder aus herstellungstechnischen oder kaufmännischen Gründen für erforderlich hält.

**Nehmen Sie bei allen Ihren Fahrten Rücksicht auf die Natur!**

## OWNER'S INFORMATION

**IMPORTANT:** Installing a Marzocchi suspension system is a very delicate operation that must be carried out with extreme care. These installation and maintenance instructions are designed for experienced bicycle mechanics and must be followed exactly as written and specified. Failure to precisely follow these instructions could cause damage to one or more components of the Marzocchi suspension system. This damage may not be readily visible or apparent and could lead to unexpected failure on one or more components of your suspension to such extent that the rider may lose control of the bicycle and suffer severe injury.

### The responsibility of the owner

- 1) The Marzocchi suspension system is designed to absorb the shocks of an uneven road surface in order to give the rider more control over this bicycle. It is not designed to absorb the forces generated by jumps or other acrobatic maneuvers. If you subject the Marzocchi suspension system to repeated jumps or other acrobatic maneuvers, you could cause one or more of the components of the suspension system to unexpectedly break, resulting in a loss of bicycle control and serious injury to the rider.
- 2) Some of the parts of the bicycle, such as the brakes, steering, tires, wheel assembly and shifters may not have been adjusted at the time the Marzocchi suspension system was installed on the bicycle. Before you ride the bicycle, be sure all the parts of the bicycle were properly adjusted and functioning properly.
- 3) All of the components of the suspension system must be correctly assembled and tightened exactly to the specified torque values. Periodically check the torque of these components to insure that they are correct. Failure to properly assemble and tighten the components could cause one or more of the components to unexpectedly break, resulting in a loss of bicycle control and serious injury to the rider.
- 4) There are obvious risks associated with mountain biking and other types of bicycle riding. Despite the use of all safety equipment for the bicycle and the rider, either injuries or damages may occur. This is the responsibility of the rider. To reduce the risk of injury, all activities must be under proper supervision and only after proper training and experience. Good physical condition of the rider and the good state of the bicycle are essential to be a safe and successful rider.
- 5) Be sure to read and follow all the instructions and warnings which originally accompanied your bicycle. In addition, it is recommended for added safety and protection while riding that a good quality bicycle helmet be worn and that other safety devices such as lights, reflectors, or reflective clothing be used. Some cities and states may require the use of a helmet and other safety equipment. Follow all traffic rules and all other laws about safety equipment and use your bicycle where you are permitted to ride.
- 6) For any further information you might need, please call or write to this addresses:

### LARM

Via Ca' dell'Orbo, 36 -  
40055 Villanova di Castenaso (Bologna) - Italy  
☎ ++51/6053460 - Fax ++51/6053411

### MSC CORPORATION USA

28231 Avenue Crocker - Unit 100  
VALENCIA CA, 91355  
☎ +1 (805) 257-6630 - Fax +1 (805) 257-6636

**It is your responsibility to make sure the assembly instructions in this book are precisely followed.**

**Always ride safely and carefully.**

## INFORMAZIONI PER IL PROPRIETARIO DELLA BICICLETTA

**IMPORTANTE:** Installare un sistema di sospensione Marzocchi rappresenta un'operazione estremamente delicata che deve essere eseguita con estrema attenzione. Le presenti istruzioni per l'installazione e la manutenzione sono destinate a meccanici per biciclette esperti e dovranno essere scrupolosamente osservate alla lettera. La non osservanza di tali istruzioni secondo le indicazioni fornite, potrà provocare danni ad uno o più componenti del sistema di sospensione Marzocchi. Tale danno potrebbe non risultare visibile immediatamente o evidente a prima vista e causare l'imprevista rottura di uno o più componenti del sistema di sospensione, di entità tale da pregiudicare il controllo della bicicletta e comportare gravi danni fisici per il ciclista.

### La responsabilità del proprietario della bicicletta

- 1) Il sistema di sospensione Marzocchi è progettato in maniera tale da ammortizzare gli urti o gli effetti di un fondo stradale non uniforme, al fine di assicurare al ciclista un maggiore controllo della propria bicicletta. Questo sistema non è stato progettato per assorbire le forze generate da salti o altre manovre acrobatiche eseguite in sella alla propria bici. Se il sistema di sospensione Marzocchi viene ripetutamente messo a dura prova da salti o esercizi acrobatici, uno o più componenti del medesimo potrebbero andare incontro ad impreviste rotture che comporterebbero la perdita del controllo del mezzo e gravi lesioni al ciclista.
- 2) Alcune parti costitutive della bicicletta, quali freni, sterzo, pneumatici, gruppo ruota e leva del cambio, potrebbero non essere stati regolati nel momento in cui è stata eseguita l'installazione del sistema di sospensione Marzocchi sulla bicicletta. Prima di montare in sella alla bici, verificare che tutte le parti siano state correttamente regolate e funzionino in maniera appropriata.
- 3) Tutti i componenti del sistema di sospensione dovranno essere assemblati correttamente e serrati saldamente ai valori di coppia specificati. Controllare periodicamente la coppia di questi componenti per accertarne la correttezza. La mancata esecuzione di un corretto assemblaggio e di un idoneo serraggio dei componenti potrebbe provocare l'imprevista rottura di uno o più elementi che pregiudicherebbero il controllo del mezzo e comporterebbero gravi lesioni al ciclista.
- 4) Alle mountain bike e ad altri tipi di bicicletta sono ovviamente associati dei rischi. Nonostante l'impiego di tutti i dispositivi di sicurezza sia per la bicicletta sia per il ciclista che vi monta in sella, possono verificarsi danni per entrambi. Ciò rientra nell'ambito delle responsabilità del ciclista. Per ridurre il rischio di incidenti, tutte le attività dovranno essere svolte sotto un'attenta supervisione e soltanto dopo un periodo di training e un'esperienza appropriati. La buona forma fisica del ciclista e l'ottimo stato della bicicletta sono elementi essenziali per assicurare un controllo sicuro del mezzo.
- 5) Avere cura di leggere e seguire tutte le istruzioni e gli avvertimenti che vengono originariamente forniti insieme alla bicicletta. Si raccomanda inoltre, per garantire una maggiore sicurezza e protezione, di indossare un casco protettivo di buona qualità e di installare altri dispositivi di sicurezza quali luci, riflettori o indossare un abbigliamento appropriato, realizzato in materiale rifrangente. In alcune città e stati è prescritto obbligatoriamente l'uso di un casco protettivo abbinato all'uso di altri dispositivi di sicurezza. Attenersi a tutte le disposizioni che regolano la circolazione stradale nonché a tutte le altre norme relative ai dispositivi di sicurezza, avendo cura di usare la bicicletta soltanto nei luoghi in cui ne è consentita la circolazione.
- 6) In caso di quesiti da sottoporre alla nostra attenzione, vi preghiamo di telefonare o scrivere ai seguenti indirizzi:

### LARM

Via Ca' dell'Orbo, 36 -  
40055 Villanova di Castenaso (Bologna) - Italy  
☎ ++51/6053460 - Fax ++51/6053411

### MSC CORPORATION USA

28231 Avenue Crocker - Unit 100  
VALENCIA CA, 91355  
☎ +1 (805) 257-6630 - Fax +1 (805) 257-6636

**Vi riterremo responsabili della corretta applicazione delle istruzioni di assemblaggio contenute nel presente libretto.**

**Guidare sempre nel pieno rispetto delle norme di sicurezza e prestando sempre la massima attenzione.**

## INFORMATIONS POUR LE PROPRIETAIRE DE LA BICYCLETTE

**IMPORTANT:** L'installation d'un système de suspension Marzocchi est une opération extrêmement délicate pour laquelle il faut faire très attention. Ces instructions pour l'installation et l'entretien sont adressées à des mécaniciens pour vélos expérimentés et il faudra les respecter rigoureusement à la lettre. Le non-respect des instructions selon les indications fournies, pourrait causer des dommages à un ou plusieurs composants du système de suspension Marzocchi. Ces dommages pourraient ne pas être immédiatement apparents ou évidents tout d'abord et pourraient provoquer la rupture imprévue d'un ou de plusieurs composants du système de suspension, de telle nature à compromettre le contrôle de la bicyclette et causer des graves dommages physiques pour le cycliste.

### La responsabilité du propriétaire du vélo

- 1) Le système de suspension Marzocchi a été conçu de façon qu'il puisse amortir les chocs ou les effets d'une chaussée pas uniforme, afin de garantir au cycliste le contrôle optimal de son vélo. Ce système n'a pas été conçu pour absorber les forces causées par de sauts ou d'autres manoeuvres acrobatiques effectuées sur son propre vélo. Au cas où le système de suspension Marzocchi serait mis à rude épreuve plusieurs fois par des sauts ou des exercices acrobatiques, l'un ou plusieurs composants pourraient subir des ruptures imprévues qui entraîneraient la perte du contrôle du moyen et des lésions graves au cycliste.
- 2) Quelques parties intégrantes du vélo, telles que les freins, le pivot, les pneus, l'ensemble roue et levier de changement de vitesse, pourraient n'avoir pas été réglés lors de l'installation du système de suspension Marzocchi sur le vélo. Avant de se mettre en selle, vérifier que toutes les parties aient été correctement réglées et qu'elles fonctionnent de manière appropriée.
- 3) Tous les composants du système de suspension devront être correctement assemblés et solidement serrés selon les côtes de couple indiquées. Contrôler périodiquement le couple de ces composants pour en vérifier la précision. Un assemblage fautif et un serrage inadéquat des composants, pourrait causer la rupture imprévue d'un ou de plusieurs éléments, ce qui pourrait être préjudiciable au contrôle du moyen et entraîner des graves lésions au cycliste.
- 4) Il est évident que l'utilisation des mountain-bikes et des autres types de vélo peut entraîner des risques. Malgré l'emploi de tous les dispositifs visés à la sécurité du vélo ainsi que du cycliste, il peut se vérifier des dommages pour tous les deux. Cela rentre dans le cadre des responsabilités qui engagent le cycliste. Pour réduire le risque d'accidents, toutes activités devront être effectuées sous une attente supervision et uniquement après une période d'entraînement et d'expérience appropriés. La pleine forme physique du cycliste et l'état optimal de la bicyclette sont deux éléments fondamentaux pour garantir un contrôle fiable du moyen.
- 5) Il faut lire et suivre les instructions et les avertissements fournis à l'origine avec le vélo. On préconise également, afin de garantir une plus grande sécurité et protection, de porter un casque de protection bonne qualité et d'installer d'autres dispositifs de sécurité tels que les feux, des réflecteurs ou de porter des vêtements appropriés, réalisés avec du matériau réfringent. Dans certaines villes ou nations l'usage du casque de protection combiné avec d'autre dispositifs de sécurité est obligatoire. Il faut respecter toutes les dispositions qui régissent la circulation routière ainsi que toutes les normes relatives aux dispositifs de sécurité, prenant soin d'utiliser le vélo uniquement où il est permis de circuler.
- 6) En cas d'informations complémentaires à nous soumettre, nous vous prions de téléphoner ou d'écrire à ces adresses:

#### LARM

Via Ca' dell'Orbo, 36 -  
40055 Villanova di Castenaso (Bologna) - Italy  
☎ ++51/6053460 - Fax ++51/6053411

#### MSC CORPORATION USA

28231 Avenue Crocker - Unit 100  
VALENCIA CA, 91355  
☎ +1 (805) 257-6630 - Fax +1 (805) 257-6636

**Vous serez considérés responsables de l'application exacte des instructions d'assemblage contenues dans ce catalogue d'instruction.**

**Il faut toujours conduire dans le respect total des normes de sécurité en faisant la plus grande attention.**

## INFORMATIONEN FÜR DEN FAHRRADBESITZER

**WICHTIG:** Der Einbau eines Marzocchi-Aufhängesystems stellt eine extrem delikate Arbeitsausführung dar, die mit besonderer Vorsicht ausgeführt werden muß. Die vorliegenden Einbau- und Wartungsanweisungen sind Fahrradmechaniker-Experten vorbehalten und müssen strikt nach Anleitung erfolgen. Ein Nicht-Beachten der gelieferten Anweisungen, kann zu Schäden an einem oder mehreren Bestandteilen des Marzocchi-Aufhängungssystems führen. Ein solcher Schaden könnte nicht sofort oder auf den ersten Blick erkennbar sein und kann später zu einem plötzlichen Bruch einer oder mehrerer Teile des Aufhängungssystems führen, mit einem derartigen Ausmaß, welches zum Kontrollverlust des Fahrrades und zu schweren Verletzungen des Radfahrens führen kann.

### Fahrrad-Eigentümergeverantwortung

1. Das Marzocchi-Aufhängesystem wurde in einer Art und Weise entworfen, die es ermöglicht, Stöße oder die Auswirkungen einer unebenen Straßenaufgabe abzdämpfen, um dadurch dem Radfahrer eine bessere Kontrolle über sein Fahrrad zu sichern. Dieses System wurde nicht dafür entworfen, um die durch Sprünge oder andere im Sattel des eigenen Fahrrads ausgeführten akrobatischen Manöver entstandenen Belastungen abzufangen. Falls das Marzocchi-Aufhängungssystem in wiederholter Weise harten Belastungsproben wie Sprüngen oder Akrobatiken ausgesetzt wird, kann es vorkommen, daß eine oder mehrere Komponenten des selbigen plötzlich brechen können, was zum Verlust der Fahrradkontrolle und zu schweren Verletzungen des Fahrers führen kann.
2. Es kann vorkommen, daß einige Bauteile des Fahrrads, wie Bremsen, Gabelschaft, Reifen, Radaggregat und Gangschaltungshebel beim Einbau der Marzocchi-Aufhängung am Fahrrad nicht eingestellt wurden. Aus diesem Grund ist, vor dem Aufsteigen auf das Fahrrad, zu kontrollieren, ob auch alle Teile korrekt eingestellt wurden und in geeigneter Weise funktionieren.
3. Alle Bestandteile des Aufhängungssystems müssen korrekt zusammengestellt und fest auf die angegebenen Werte angezogen werden. In regelmäßigen Abständen den Anzug dieser Teile überprüfen und sich so von der Korrektheit überzeugen. Wird der Zusammenbau und der angemessene Anzug nicht korrekt ausgeführt, kann es zum plötzlichen Bruch eines oder mehrerer Elemente kommen, die dann zum Verlust der Kontrolle des Fahrrades und letztendlich zu schweren Verletzungen führen könnten.
4. Mountain-Bikes und andere Fahrradarten unterliegen Gefahren. Trotz des Einsatzes aller Sicherheitsvorrichtungen, sowohl für das Fahrrad, als auch für den betreffenden Radfahrer, können sich Schäden an beiden ergeben. Dies gehört in den Verantwortungsbereich des Radfahrers. Um das Unfallrisiko einzuschränken, müssen alle diesbezüglichen Tätigkeiten unter einer aufmerksamen Beaufsichtigung und nur nach einer Trainingzeit und dementsprechenden Erfahrung ausgeführt werden. Eine gute körperliche Form des Radfahrers und ein optimaler Zustand des Fahrrades, sind die grundlegenden Elemente zur Sicherung einer sicheren Fahrzeugkontrolle.
5. Lesen und befolgen Sie in aufmerksamer Weise alle Anleitungen und Warnungen, die gemeinsam mit dem Fahrrad geliefert werden. Desweiteren, wird zur Garantie einer höheren Sicherheit und eines besseren Schutzes empfohlen, einen qualitativ guten Schutzhelm zu tragen und weitere Schutzvorrichtungen wie Lichter, Rückstrahler oder das Tragen von geeigneter Fahrradkleidung aus rückflektem Material vorzunehmen. In einigen Städten und Staaten wurde die Anwendung eines Schutzhelms, gemeinsam mit anderen Sicherheitsmaßnahmen vorgeschrieben. Es ist sich an alle Anweisungen, die den Straßenverkehr betreffen, sowie an alle Sicherheitsnormen zu halten, dabei ist darauf zu achten, das Fahrrad nur an den Orten zu verwenden, an denen dessen Verkehr erlaubt wurde.
6. Bei Fragen an uns, bitten wir Sie, sich telefonisch oder schriftlich mit uns unter den angegebenen folgenden Adressen zu setzen:

#### LARM

Via Ca' dell'Orbo, 36 -  
40055 Villanova di Castenaso (Bologna) - Italy  
☎ ++51/6053460 - Fax ++51/6053411

#### MSC CORPORATION USA

28231 Avenue Crocker - Unit 100  
VALENCIA CA, 91355  
☎ +1 (805) 257-6630 - Fax +1 (805) 257-6636

**Wir machen Sie für die korrekte Applikation der Zusammenstellungsanleitungen, die in diesem Heft enthalten sind, verantwortlich.**

**Fahren Sie immer unter der vollsten Berücksichtigung der Sicherheitsvorschriften fahren! Immer die größte Vorsicht anwenden!**

## GENERAL SPECIFICATIONS

- The Z1 BOMBER fork is specifically designed for Downhill use. The Z1 is damped by two open bath hydraulic cartridges and sprung by a mechanical coil spring system.
- Oversized 30 mm stanchions and full length guide bushing for superior rigidity.
- Parts subjected to friction are cooled and lubricated by a specially formulated oil.
- Spring pre-load adjustment and rebound damping controlled via external top mount adjusters.
- Stanchions designed with a special safety feature to eliminate any chance of the stanchions becoming separated from the crown.
- Brake cable support kit available on request.

**Steer tube:** EASTON aluminum steer tubes available in non threaded 1 1/8" diameter or in CrMo steel with variable butting. Several lengths available in threaded or non threaded 1 1/8" and 1 1/4" diameters.

**Crown:** Forged and CNC-machined. T6-6082 aluminum alloy.

**Arch:** Forged and CNC-machined BAM<sup>l</sup> aluminum alloy.

**Stanchions:** anodized EASTON aluminum with variable butting.

**Springs:** with variable pitch.

**Sliders:** Cast and CNC-machined aluminum alloy. Both sliders equipped with disc brake adapter.

**Slider bushing:** Full length guide bushing composed of a copper base and impregnated with an anti-friction coating.

**Seals:** Computer designed oil seals guarantee the highest quality seals available.

**Oil:** Specially formulated oil which eliminates foaming and viscosity breakdown while providing complete stiction-free performance.

**Fork leg oil:** Z1 Alloy 96 cc; Z1 BAM 100 cc type EBH 16 - SAE 7.5.

\* **BAM: Bomber Aerospace Material.**  
Special alloy developed from aerospace material.

## GENERALITÀ

- Forcella specialistica per utilizzo Downhill ammortizzata con sistema a molla elicoidale e cartuccia idraulica.
- Tubi portanti con diametro maggiorato e boccola a lunga guida per migliorare la rigidità.
- Lubrificazione e raffreddamento dei componenti soggetti ad attrito con olio a formula speciale.
- Regolazione precarico molla e smorzamento in ritorno mediante registri esterni posti sulla sommità degli steli.
- Dispositivo di bloccaggio tubi sulla base per evitare fuoriuscite accidentali.
- Disponibile kit per fissaggio cavo freno sull'archetto.

**Cannotto:** in alluminio EASTON, nella misura di 1 1/8" senza filetto, o in acciaio al CrMo con spessore parete variabile; disponibile in varie lunghezze, con e senza filetto, nelle versioni da 1 1/8" - 1 1/4".

**Base:** forgiata in lega di alluminio T6-6082 e lavorata con CNC.

**Archetto:** in lega di alluminio BAM<sup>\*</sup> forgiata e lavorata con CNC.

**Tubi portanti:** in alluminio EASTON anodizzato a sezione variabile.

**Foderi:** in lega di alluminio, fusi e lavorati con CNC. Entrambi i foderi sono dotati di supporti per il fissaggio della pinza per impianto freno a disco.

**Molle:** a passo variabile.

**Boccole di scorrimento:** a lunga guida sono composte da un supporto in rame e da un rivestimento anti attrito.

**Guarnizioni:** anelli di tenuta progettati al computer assicurano la massima tenuta in ogni condizione.

**Olio:** olio a formula speciale elimina la formazione di schiuma e mantiene inalterate le caratteristiche di viscosità consentendo elevate prestazioni; esente da attrito di primo distacco.

**Olio stelo:** Z1 Alloy 96 cc; Z1 BAM 100 cc tipo EBH 16 - SAE 7.5.

\* **BAM: Bomber Aerospace Material.**  
Lega speciale di derivazione aerospaziale.

## INFORMATIONS GENERALES

- Fourche spécialement conçue pour une utilisation "Downhill", amortie par un système à ressorts hélicoïdaux et cartouche hydraulique.
- Tubes plongeurs avec diamètre majoré et bague à guide long pour améliorer la rigidité.
- Graissage et refroidissement des composants sujets à la friction avec de l'huile à formule spéciale.
- Réglage du ressort de précharge et amortissement de l'extension, à l'aide de boutons extérieurs placés sur le sommet des fourreaux complets.
- Dispositif de blocage tubes sur la base afin d'éviter qu'ils sortent accidentellement.
- Le kit pour assembler le câble du frein sur l'arceau est disponible.

**Tube de direction:** en aluminium EASTON, dans la mesure 1 1/8" sans filet, ou en acier au CrMo avec épaisseur variable de la paroi; disponible en différentes longueurs, avec ou sans filet, dans les versions 1 1/8" - 1 1/4".

**Base:** forgée en alliage d'aluminium T6-6082 et usinée par CNC.

**Arceau:** en alliage d'aluminium BAM<sup>l</sup> forgée et usinée par CNC.

**Plongeurs:** en aluminium EASTON anodisé à section variable.

**Fourreaux:** en alliage d'aluminium, moulés et usinés par CNC. Tous les fourreaux sont équipés de supports fixation étrier pour le système de freinage à disque.

**Ressort:** à pas variable.

**Bagues de glissement:** à guide long, consistant en un support en cuivre, revêtu de matériau antifricción.

**Joints:** joints d'étanchéité conçus par ordinateur, ils assurent l'étanchéité optimale en toute condition.

**Huile:** L'huile à formule spéciale prévient la formation de mousse et maintient les caractéristiques de viscosité constantes, en permettant, en même temps, des performances élevées; elle est exempte de frottement au premier départ.

**Huile fourreau:** Z1 Alloy 96 cc; Z1 BAM 100 cc type EBH 16. SAE 7,5.

\* **BAM: Bomber Aerospace Material.**  
Alliage spécial de dérivation aérospatial.

## ALLGEMEINES

- Spezialgabel für einen Einsatz im Downhill-Bereich, durch ein Schraubenfeder-System und eine hydraulische Kartusche gefedert.
- Zur Verbesserung der Festigkeit, Tauchrohre mit einem vergrößerten Durchmesser und Buchse mit langer Führung.
- Die einer Reibung unterliegenden Komponenten werden mit einem nach einer Spezialformel zusammengesetzten Öl geschmiert und gekühlt.
- Die Vorspannungseinstellung der Feder und die Rückschlagdämpfung erfolgt über außen an den Holmscheiteln angebrachte Einstellschrauben.
- Zur Verhinderung eines plötzlichen Lösens der Leitungen mit einer Feststellvorrichtung an der Gabelbrücke ausgestattet.
- Bausatz für die Befestigung der Bremsleitung am Bremsbügel verfügbar.

**Gabelschaft:** in EASTON-Aluminium, im Maß 1 1/8" ohne Gewinde oder in CrMo-Stahl mit variierender Stärke, in unterschiedlichen Längen, mit oder ohne Gewinde, in Versionen von 1 1/8" - 1 1/4" verfügbar.

**Gabelbrücke:** aus einer T6-6082-Aluminiumlegierung geschmiedet und CNC bearbeitet.

**Bremsbügel:** aus BAM<sup>\*</sup>-Aluminiumlegierung geschmiedet und CNC bearbeitet.

**Tauchrohre:** aus eloxiertem EASTON-Aluminium mit variierendem Querschnitt.

**Gleitrohre:** aus Aluminiumlegierung gegossen und CNC bearbeitet. Beide Gleitrohre sind mit Halterungen für die Befestigung der Bremszange der Scheibenbremsanlage ausgestattet.

**Federn:** mit variierender Windung

**Laufbuchsen:** mit langer Führung, aus einer Halterung in Kupfer und einem Reibungsschutzüberzug gebildet.

**Dichtungen:** am Computer entworfene Dichtringe sichern unter allen Bedingungen die maximale Abdichtung.

**Öl:** Öl nach einer Spezialformel, verhindert die Schaumbildung und hält die Viskositätseigenschaften unverändert aufrecht, wodurch hohe Leistungen geboten werden; ohne Anlaufreibung.

**Schaftöl:** Z1 Alloy 96 cm<sup>3</sup>; Z1 BAM 100 cm<sup>3</sup> Typ EBH 16 - SAE 7,5.

\* **BAM: Bomber Aerospace Material.**  
Speziallegierung aus dem Luft- und Raumfahrtbereich

**Size:**

- travel:
  - Z1 Alloy 100 mm (3.9 inches);
  - Z1 BAM 130 mm (5.1 inches)
- crown to axle length:
  - Z1 Alloy 496.8 mm;
  - Z1 BAM 500.6 mm
- stanchions outer diameter: 30 mm
- fork leg distance between centers: 130 mm
- cantilever boss distance between centers: 80 mm
- pilot bushing length: 92 mm

**This fork is supplied with:**

- Warranty card
- Owners manual
- Technical Specifications.

**Dimensioni:**

- corsa:
  - Z1 Alloy 100 mm (3,9 pollici);
  - Z1 BAM 130 mm (5.1 pollici)
- distanza mozzo-battuta serie sterzo:
  - Z1 Alloy 496,8 mm;
  - Z1 BAM 500,6 mm
- diametro esterno tubi portanti: 30 mm
- interasse steli: 130 mm
- interasse perni cantilever: 80 mm
- lunghezza boccole di guida: 92 mm

**La forcella è corredata da:**

- Garanzia
- Libretto istruzioni
- Informazioni tecniche.

**Dimensions:**

- course:
  - Z1 Alloy 100 mm (3,9 pouces);
  - Z1 BAM 130 mm (5.1 pouces)
- écart moyeu-butée groupe de direction:
  - Z1 Alloy 496,8 mm;
  - Z1 BAM 500,6 mm
- diamètre extérieur plongeurs: 30 mm
- empattement fourreaux complets: 130 mm
- empattement pivots cantilever: 80 mm
- longueur bagues de glissement: 92 mm.

**La fourche est équipée de:**

- Garantie
- Mode d'emploi
- Descriptions techniques.

**Maße und Gewichte:**

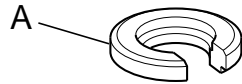
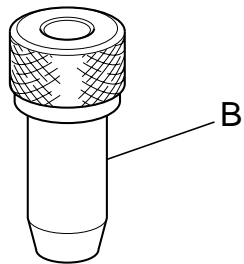
- Hub:
  - Z1 Alloy 100 mm (3,9 Zoll);
  - Z1 BAM 130 mm (5.1 Zoll)
- Abstand zwischen Nabe-Anschlag der Lenkergruppe:
  - Z1 Alloy 496,8 mm;
  - Z1 BAM 500,6 mm
- Außendurchmesser der Tauchrohre: 30 mm
- Achsenabstand zwischen den Gabelholmen: 130 mm
- Achsenabstand zwischen den Cantileverbolzen: 80 mm
- Länge der Führungsbuchsen: 92 mm

**Lieferzubehör der Gabel:**

- Garantie
- Anleitungsheft
- Technische Informationen.

**SPECIFIC MARZOCCHI TOOLS****ATTREZZATURA SPECIFICA MARZOCCHI**

Ref.	Item./Art.	Description and use	Descrizione e utilizzo
A	536003AB	Slider protector: to remove the oil seal from the slider	Protezione fodero: per estrazione anello di tenuta dal fodero
B	R 5068	Oil seal press: to press the oil seal into the slider	Attrezzo montaggio anello di tenuta: per introdurre l'anello di tenuta nel fodero



These are the specific tools necessary for an overhaul, you may find it necessary to use common tools found in your shop.

Oltre a quelli speciali sopracitati, per eseguire le operazioni di revisione, sono necessari attrezzi comuni facilmente reperibili in officina.

**OUTILLAGE SPECIFIQUE MARZOCCHI****MARZOCCHI-SPEZIALWERKZEUGE**

Réf.	Art.	Description et utilisation	Beschreibung und Anwendung
A	536003AB	Protection fourreau: pour extraction du joint d'étanchéité du fourreau	Gleitrohrschutz: während des Auszugs des Dichtrings aus dem Gleitrohr
B	R 5068	Outil de montage joints: pour insérer le joint d'étanchéité dans le fourreau	Montagewerkzeug: zum Einführen des Dichtrings in das Gleitrohr

Pour effectuer les opérations de révision, il faut se munir d'outils standards qui se trouvent facilement à l'atelier, en plus de l'outillage spécial énuméré ci-dessus.

Über die hier genannten Spezialwerkzeuge hinaus, sind für Durchführung der Überholungsarbeiten die in jeder Werkstatt zur Verfügung stehenden Werkzeuge erforderlich.

## GENERAL RULES FOR CORRECT OVERHAULING AND MAINTENANCE

1. Where specified, assemble and disassemble the shock absorption system only using the LARM or MARZOCCHI special tools, as shown in the table below.
2. On reassembling the suspension system, always use new seals.
3. If two screws are close one to the other, always tighten using a 1-2-1 sequence. In short, screw the first screw just up to the point it is well tightened, then tighten the second screw and then go back to the first one and screw it tighter.
4. Clean all metal parts with a special, preferably biodegradable solvent, such as trichloroethane or trichloroethylene.
5. Before reassembling, lubricate all parts in contact with each other using silicone fat spray.
6. Always grease the lip seal rings before reassembling.
7. Use wrenches with metric size only. Wrenches with inch size might damage the fastening devices even when their size is similar to that of the wrenches in metric size.

## REGOLE GENERALI

1. Laddove specificato, assemblare e smontare il sistema di sospensione usando soltanto gli speciali attrezzi MARZOCCHI o LARM di cui viene fornita una descrizione nella tabella riportata di seguito.
2. Al momento di riassemblare il sistema di sospensione, usare sempre guarnizioni nuove.
3. Nel caso in cui due viti siano vicine l'una all'altra, seguire sempre una sequenza 1-2-1 per fissarle. In altri termini, stringere la prima vite soltanto fino al punto in cui essa risulta essere ben serrata, passare quindi alla seconda e solo successivamente tornare alla prima vite per assicurarsi di serrarla più saldamente.
4. Pulire tutte le parti metalliche utilizzando un solvente specifico, preferibilmente biodegradabile, come trichloroetano oppure trielina.
5. Prima di riassemblare gli elementi, lubrificare tutte le parti in contatto l'una con l'altra, usando grasso spray al silicone oppure olio specifico per guarnizioni di tenuta.
6. Ingrassare sempre le guarnizioni con labbro per tenuta d'olio prima di procedere al riassettaggio.
7. Usare soltanto chiavi metriche. Le chiavi in pollici potrebbero danneggiare i dispositivi di fissaggio anche nel caso in cui la rispettiva dimensione si avvicinasse a quella delle chiavi metriche.

## REGLES GÉNÉRALES

1. Pour monter ou démonter le système de suspension au niveau des parties où il est spécifié, utiliser uniquement les outils spéciaux MARZOCCHI ou LARM, dont la description figure dans le tableau ci-après.
2. Lors du remontage du système de suspension, utiliser toujours des joints neufs.
3. Si deux vis sont proches l'une de l'autre, toujours suivre la séquence 1-2-1 pour les serrer. C'est-à-dire qu'il faut serrer la première vis jusqu'à ce qu'elle résulte bien fixée, passer ensuite à la deuxième et uniquement par la suite retourner à la première vis, pour la reserrer plus solidement.
4. Nettoyer toutes les parties métalliques en utilisant un solvant spécifique, de préférence biodégradable, tel que le trichloroéthane ou trichloroéthylène.
5. Avant de remonter les éléments, graisser toutes les parties au contact l'une de l'autre, en utilisant de la graisse nébulisée au silicone ou bien de l'huile spécifique pour joints d'étanchéité.
6. Graisser toujours les joints à lèvre d'étanchéité huile avant le remontage.
7. Utiliser uniquement des clés métriques. Les clés en pouces pourraient endommager les dispositifs de fixation même en cas de dimension proche de celle des clés métriques.

## ALLGEMEINE NORMEN

1. Dort wo spezifiziert, das Aufhängungssystem nur unter Anwendung der Spezialwerkzeuge MARZOCCHI oder LARM, die in der Tabelle entsprechend beschrieben werden, zusammen- und auseinanderbauen.
2. Beim Wiederausammenbau der Aufhängung immer neue Dichtungen verwenden.
3. Falls zwei Schrauben eng nebeneinander angeordnet sind, ist für deren Befestigung immer eine Sequenz von 1-2-1 anzuwenden. Das bedeutet, die erste Schraube nur soweit anziehen, bis sie gut fest sitzt, dann zur zweiten Schraube übergehen und daraufhin wieder zur ersten Schraube zurückkehren und diese noch fester anziehen.
4. Alle Metallteile unter Anwendung eines spezifischen und biologisch abbaubaren Lösungsmittels, wie Trichloräthan oder Trichloräthylen, säubern.
5. Vor einem erneuten Zusammenbau müssen alle untereinander in Kontakt stehenden Teile unter Anwendung eines Silikonfettsprays oder eines speziellen Öldichtungsfetts geschmiert werden.
6. Vor dem Wiederausammenbau sind die Öldichtungslippen immer gut einzufetten.
7. Nur metrische Schlüssel verwenden. Die Zollschlüssel könnten die Befestigungsvorrichtungen beschädigen; dies auch in dem Fall, in dem sich die jeweiligen Maße denen der metrischen Schlüsselmaßen nähern.

## FAILURES, CAUSES AND REMEDIES

This paragraph reports some failures that may occur when using the fork. It also indicates possible causes and suggests a remedy. Always refer to this table before doing any repair work.

FAILURES	CAUSES	REMEDIES
Excessive oil build up on stanchions	1. Oil seal is worn out 2. Stanchion tube is scored 3. Excessive dirt on oil seal	1. Replace oil seal 2. Replace oil seal and stanchion tube 3. Clean the oil seal seat and replace it
Oil leaking through the bottom of slider	O-ring on the cartridge nut is damaged	Replace the O-ring
Fork has not been used for some time and is locked out	Oil seals and dust seals tend to stick to stanchion tube	Raise dust seal and lubricate stanchion tube, dust seal and oil seal with silicone grease
Fork rebounds too fast even though the adjuster is on the max. damping position	Cartridge is faulty	Replace hydraulic cartridge
Excessive play of stanchions in the sliders	Pilot bushings are worn	Replace pilot bushings

## INCONVENIENTI, CAUSE E RIMEDI

Questo paragrafo riporta alcuni inconvenienti che possono verificarsi nell'utilizzo della forcella, ne indica le cause che possono averli provocati e suggerisce l'eventuale rimedio. Consultare sempre questa tabella prima di intervenire sulla forcella.

INCONVENIENTI	CAUSE	RIMEDI
Perdite di olio dalla sommità del fodero	1. Anello di tenuta sul fodero usurato 2. Tubo portante rigato 3. Eccesso di sporco sull'anello di tenuta del fodero	1. Sostituire l'anello di tenuta 2. Sostituire il tubo portante e l'anello di tenuta 3. Pulire la sede e sostituire l'anello di tenuta
Perdita di olio dal fondo del fodero	Guarnizione OR sul dado di tenuta cartuccia rovinata	Sostituire la guarnizione OR
Dopo un periodo di inutilizzo la forcella tende a bloccarsi nella corsa iniziale	Gli anelli di tenuta ed i raschiapolvere tendono ad incollarsi ai tubi portanti	Sollevare il raschiapolvere e lubrificare tubo portante, anello di tenuta e raschiapolvere
Con registro in posizione di massimo smorzamento il ritorno della forcella risulta sfrenato	La cartuccia idraulica non funziona regolarmente	Sostituire la cartuccia idraulica
Eccessivo gioco dei tubi portanti sui foderi	Usura delle boccole di guida	Sostituire le boccole

## INCONVÉNIENTS, CAUSES ET REMÈDES

Ce paragraphe indique certains inconvénients susceptibles de se présenter lors de l'utilisation de la fourche. Il précise les causes qui peuvent les avoir provoqués et il suggère le remède éventuel. Veuillez consulter toujours ce tableau avant d'intervenir sur la fourche.

INCONVENIENTS	CAUSES	REMEDES
Fuites d'huile du haut du fourreau	1. Joint d'étanchéité sur le fourreau usé 2. Plongeur rayé 3. Excès d'encrassement sur le joint d'étanchéité du fourreau	1. Remplacer le joint d'étanchéité 2. Remplacer le plongeur et le joint d'étanchéité 3. Nettoyer le logement et remplacer le joint d'étanchéité
Fuite d'huile du fond du fourreau	Joint torique sur l'écrou de fixation cartouche abîmé	Remplacer le joint torique
Après une période de non utilisation, la fourche a tendance à se bloquer dans sa course initiale	Les joints d'étanchéité et les cache-poussière ont tendance à se coller aux plongeurs	Lever les cache-poussière et graisser le plongeur, le joint d'étanchéité et le cache-poussière
Le registre réglé en position maximale d'amortissement, l'extension de la fourche résulte dépourvu d'action freinante	La cartouche hydraulique ne fonctionne pas parfaitement	Remplacer la cartouche hydraulique
Jeu excessif des plongeurs dans les fourreaux	Usure des bagues de glissement	Remplacer les bagues

## MÄNGEL, URSACHEN UND ABHILFEN

Dieser Paragraph führt einige Mängel auf, die sich beim Gebrauch der Gabel bewahrheiten könnten, dazu die Ursachen, die diese hervorgerufen haben können und gibt Hinweis auf eventuelle Abhilfemaßnahmen. Immer erst diese Tabelle konsultieren, bevor Sie Eingriffe an der Gabel vornehmen.


MÄNGEL	URSACHEN	ABHILFEN
Överluste am Scheitel des Gleitrohrs	1. Dichtring des Gleitrohrs ist verschlissen 2. Tauchrohr ist verkratzt 3. Übermäßige Schmutzsammmlung auf dem Dichtring des Gleitrohrs	1. Dichtring austauschen 2. Standrohr und den Dichtring austauschen 3. Sitz säubern und den Dichtring austauschen
Överluste am Boden des Gleitrohrs	Die OR-Dichtung auf der Dichtmutter der Kartusche ist verschlissen	Die OR-Dichtung austauschen
Nachdem sie für einige Zeit nicht verwendet wurde, neigt die Gabel dazu, sich bei ihrem anfänglichen Hub zu blockieren	Die Dichtringe und der Staubstreifer neigen dazu, an den Tauchrohren anzukleben	Den Staubstreifer anheben, dann das Tauchrohr, den Dichtring und den Staubstreifer selbst schmieren
Mit der Einstellschraube auf der maximalen Rückschlagdämpfeinstellung kommt es zu einem gebremsten Rücklauf der Gabel	Hydraulische Kartusche arbeitet nicht regulär	Hydraulische Kartusche austauschen
Übermäßiges Spiel der Tauchrohre an den Gleitrohren	Verschlissene Führungsbuchsen	Buchsen austauschen


## RECOMMENDATIONS FOR MAINTENANCE

MARZOCCHI forks are based on advanced technology, supported by year-long experience in the field of professional mountain biking. In order to achieve best results, we recommend to check and clean the area below the oil seal and the stanchion tube after each use and lubricate with silicone oil. **Polished** forks should be treated with bodywork polish at regular intervals in order to preserve their original finish.

## INSTALLATION

Installing the Z1 fork on a bicycle is a very delicate operation that should be carried out with extreme care. The installation should always be checked by one of our Technical Service Centers.

 **WARNING:** Steer tube/headset mounting and adjustment must be carried out in compliance with the headset manufacturer's instructions either when a threaded steer tube or an "A-Head Set" steer tube is installed. Improper installation may jeopardize the safety of the rider. The Z1 fork is supplied with a steer tube. Be sure it is the correct type (A-Head Set or threaded), length and diameter and size for the frame on which it should be fitted. The steer tube is pressed into the crown. To replace it, contact one of our Technical Service Centers with the required tools.

 **WARNING:** In case of improper installation of the steer tube into the crown, the rider might lose control of his/her bicycle, thus jeopardizing his/her safety.

## RACCOMANDAZIONI PER L'USO


Le forcelle MARZOCCHI si basano su una tecnologia avanzata, supportata da una pluriennale esperienza nel settore del mountain biking professionistico. Per conseguire i migliori risultati, dopo ogni utilizzo della bicicletta, si raccomanda di controllare e quindi ripulire la zona sottostante l'anello di tenuta e il tubo portante avendo cura di lubrificare con olio al silicone.

Le forcelle con superfici **polished**, per mantenere la brillantezza originale, devono essere periodicamente trattate con "Polish" per carrozzeri.


## INSTALLAZIONE

L'installazione della Z1 sul telaio rappresenta una operazione molto delicata che deve essere eseguita con molta attenzione.

Fate verificare sempre l'installazione presso uno dei nostri Centri di Assistenza Tecnica.

 **ATTENZIONE:** Il montaggio e la regolazione del cannotto devono essere eseguiti seguendo le indicazioni del costruttore della serie di sterzo, sia installando un cannotto filettato, sia un cannotto "A-Head Set". Un montaggio non corretto può pregiudicare la sicurezza e l'incolumità del ciclista.

La Z1 viene fornita completa di cannotto che dovrà corrispondere al tipo (A-Head Set oppure filettato) e alle dimensioni adatte al telaio su cui dovrà essere installata. Il cannotto viene montato con interferenza sulla base; la sua sostituzione deve essere fatta esclusivamente presso uno dei nostri Centri di Assistenza Tecnica che dispongono dell'attrezzatura necessaria.

 **ATTENZIONE:** Un assemblaggio non corretto del cannotto sulla base di sterzo può pregiudicare il controllo del mezzo causando gravi lesioni al ciclista.

## CONSEILS POUR L'UTILISATION


Les fourches MARZOCCHI se basent sur une technologie avancée, supportée par de nombreuses années d'expérience dans le domaine des professionnels de la "mountain bike". Afin d'obtenir les meilleurs résultats, après toute utilisation du vélo, il est conseillé de contrôler et par conséquent de nettoyer, la partie en dessous du joint d'étanchéité et du plongeur en ayant soin de lubrifier avec huile au silicone.

Pour conserver leur brillant d'origine, les fourches avec surfaces **polished** doivent être traitées périodiquement avec "Polish" pour carrosseries.


## INSTALLATION

L'installation de Z1 sur le cadre est une opération très délicate qui doit être effectuée avec le plus grand soin.

Faites toujours vérifier l'installation auprès d'un de nos Centres Service Après-Vente.

 **ATTENTION:** Le montage et le réglage du tube de direction doivent être effectués suivant les indications du fabricant des groupes de direction, tant en cas de montage d'un tube de direction "fileté" que d'un tube de direction type "A-Head Set". Un montage incorrect peut être préjudiciable pour la sécurité et l'intégrité physique du cycliste.

Z1 est livrée équipée de tube de direction, qui devra correspondre au type (A-Head Set ou fileté) et avoir des dimensions adaptées au cadre sur lequel il doit être monté. Le tube de direction est monté avec contrainte sur la base; son remplacement doit être effectué uniquement auprès d'un de nos Centres Service Après-Vente, qui disposent de l'outillage nécessaire.

 **ATTENTION:** Un assemblage incorrect du tube de direction sur la base peut être préjudiciable pour le contrôle du véhicule et occasionner des lésions graves au cycliste.


## ANWENDUNGSEMPFEHLUNGEN

Die MARZOCCHI-Gabeln basieren auf einer fortschrittlichen Technologie, gestützt von der langjährigen Erfahrung im Bereich der Profi-Mountainbikes. Um immer die besten Ergebnisse erlangen zu können, möchten wir Sie darauf hinweisen, daß nach jedem Einsatz des Fahrrads der unter der Öldichtung und dem Tauchrohr liegende Bereich kontrolliert, gesäubert und letztendlich sorgfältig mit Silikonöl geschmiert werden sollte. Die Oberflächen der Gabeln sind **polierte** Flächen. Um ihren Originalglanz beibehalten zu können, müssen sie regelmäßig mit einem "Poliermittel" für Karosserien behandelt werden.


## EINBAU

Der Einbau der Z1 auf den Rahmen stellt einen besonders delikaten Arbeitsgang dar, der mit besonderer Sorgfalt ausgeführt werden muß.

Lassen Sie deshalb den vorgenommenen Einbau immer bei einer unserer Technischen Kundendienststellen überprüfen.

 **ACHTUNG:** Die Montage und die Einstellung des Gabelschafts müssen, sowohl beim Einbau eines Gabelschafts mit Gewinde, als auch eines "A-Head Set"-Gabelschafts, den Herstelleranleitungen der betreffenden Lenkergruppe gemäß erfolgen. Eine nicht korrekt ausgeführte Montage kann sich negativ auf die Sicherheit auswirken und zu Verletzungen des Fahrers führen.

Die Z1 wird komplett mit Gabelschaft geliefert, welcher dem jeweiligen Typ (A-Head Set oder mit Gewinde) entsprechen und von seinen Maßen her für den Rahmen, auf den er gebaut werden soll, geeignet sein muß. Der Gabelschaft wird mit einem Übermaß auf die Gabelbrücke montiert; sein Austausch darf deshalb ausschließlich nur in einer unserer Kundendienststellen, die über die entsprechenden Ausrüstungen verfügen, vorgenommen werden.

 **ACHTUNG:** Eine nicht korrekt erfolgte Zusammenstellung des Gabelschafts an der Gabelbrücke kann den Verlust der Kontrolle über das Fahrrad zur Folge haben und demzufolge zu schweren Verletzungen des Fahrers führen.



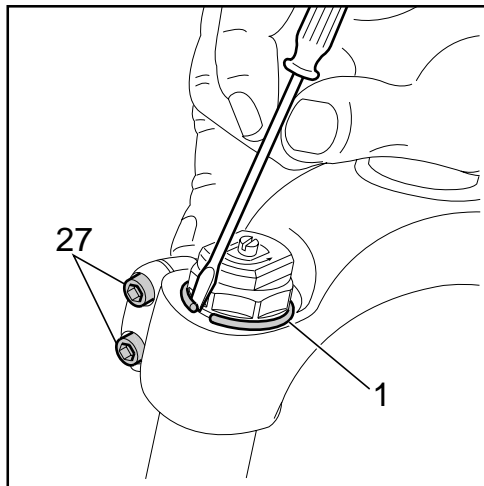
Check the torque of the bolts fastening the stanchions to the crown and attaching the arch to the sliders. For recommended torque settings, see the table below:

Thread diameter	Tightening torque	
	Nm	lb ft
M4	4	2.9
M5	9	6.6
M6	11	7.5

To remove the fork legs from the crown, loosen the bolts (27, FIG. A) and remove the safety ring (1, FIG. A). For easier removal, insert a small screwdriver between the ring and its seat and then remove the complete fork legs.

**⚠ WARNING:** Be sure to install the fork legs safety rings when reassembling, so that the fork legs do not become separated from the crown even though the bolts have become loose.

FIG. A



### DISC BRAKE SYSTEM ASSEMBLY

Assembling the brake caliper onto the slider is a very delicate operation that should be carried out with extreme care. Improper assembly might overstress the caliper supports which might break. This system should be assembled by specialized technicians in a position to fully understand and properly follow the instructions given by the manufacturer.

Controllate il serraggio delle viti di fissaggio dei tubi portanti sulla base di sterzo e quelle dell'archetto di irrigidimento sui foderi. Determinate consultando la tabella sotto riportata la coppia di serraggio prescritta:

Diametro filettatura	Coppia di serraggio (Nm)
M4	4
M5	9
M6	11

Se nell'installazione fosse necessario rimuovere gli steli dalla base di sterzo è necessario, dopo aver allentato le viti (27, FIG. A), rimuovere l'anello di sicurezza (1, FIG. A). Per facilitare l'operazione potete utilizzare un piccolo cacciavite inserito tra anello e sede. Sfilare poi gli steli completi.

**⚠ ATTENZIONE:** Durante il rimontaggio ricordate di installare sempre gli anelli di sicurezza degli steli in quanto, in caso di allentamento delle viti di fissaggio, sono in grado di garantire l'accoppiamento con la base di sterzo.

### INSTALLAZIONE DELL'IMPIANTO FRENO A DISCO

Il montaggio della pinza freno sul fodero rappresenta una operazione molto delicata che deve essere eseguita con molta attenzione. Una installazione errata può generare delle tensioni e provocare la rottura dei supporti pinza. Fate installare l'impianto da personale specializzato in grado di interpretare ed eseguire correttamente le istruzioni fornite dalla casa costruttrice dell'impianto stesso.

Contrôler le serrage des vis de fixation des plongeurs sur la base et celles de l'arceau de raidissement sur les fourreaux. Déterminer le couple de serrage approprié en consultant le tableau ci-dessous:

Diamètre filetage	Couple de serrage (Nm)
M4	4
M5	9
M6	11

Si lors du montage il est nécessaire de retirer les tubes de fourche de la base, après avoir desserré les vis (27, FIG. A), il faut ôter le joint de sécurité (1, FIG. A). Pour faciliter l'opération vous pouvez vous aider d'un petit tournevis, inséré entre le jonc et son logement. Sortir par la suite les fourreaux complets.

**⚠ ATTENTION:** Pendant le remontage, rappelez-vous d'installer toujours les joncs de sécurité des fourreaux complets, car, en cas de desserrage des vis de fixation, ils seront en mesure de garantir l'accouplement avec la base.

### MONTAGE DU SYSTEME DE FREINAGE A DISQUE

Le montage de l'étrier du frein sur le fourreau est une opération très délicate qui doit être exécutée avec le plus grand soin. Un mauvais montage peut engendrer des tensions et occasionner la rupture des supports d'étrier. Faites installer le système par un personnel spécialisé en mesure d'interpréter et de suivre exactement les instructions fournies par le constructeur du système.

Den Anzug der Befestigungsschrauben der Tauchrohre auf der Gabelbrücke und den der Befestigungsschrauben des Verstärkungsbügels an den Gleitrohren überprüfen. Das vorgeschriebene Anzugsmoment kann der unten angeführten Tabelle entnommen werden.

Gewindedurchmesser	Anzugsmoment (Nm)
M4	4
M5	9
M6	11

Falls es sich beim Einbau als erforderlich erweisen sollte, die Gabelholme von der Gabelbrücke abnehmen zu müssen, ist es nach einem Lockern der Schrauben (27, ABB. A) erforderlich, den Drahtsprengring (1, ABB. A) zu entfernen. Um diesen Arbeitsgang zu erleichtern, können Sie sich mit einem kleinen Schraubenzieher helfen, den Sie zwischen den Ring und seinen Sitz einführen. Die Gabelholme dann komplett herausziehen.

**⚠ ACHTUNG:** Während des Wiederaufbaus dürfen Sie nicht vergessen, auch die Drahtsprengringe der Holme wieder mit einzubauen, da diese, falls sich die Befestigungsschrauben lockern sollten, die Verbindung mit der Gabelbrücke weiterhin gewährleisten.

### EINBAU DER SCHEIBENBREMSANLAGE

Die Montage der Bremszange am Gleitrohr ist ein sehr delikater Arbeitsgang, der deshalb unter höchster Aufmerksamkeit durchgeführt werden muß. Ein falscher Einbau kann zu Spannungen führen und den Bruch der Zangenhalterungen verursachen. Lassen Sie diese Anlage nur von Fachpersonal einbauen, welches im Stande ist, die von der betreffenden Herstellerfirma gegebenen Anleitungen in korrekter Weise interpretieren und ausführen zu können.

## ADJUSTMENTS

**! IMPORTANT:** both fork legs should be adjusted on the same position.

### SPRING PRELOAD (FIG. B)

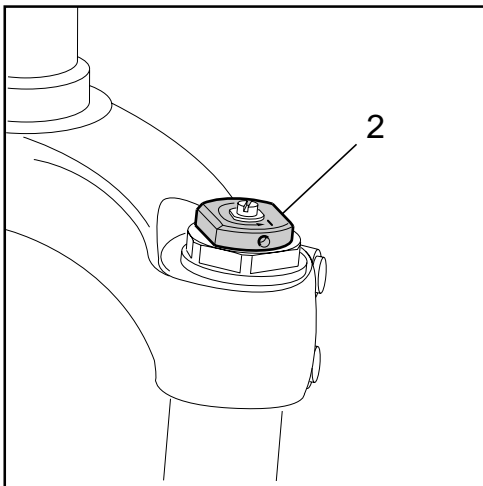
Spring preload determines COMPRESSION damping and is adjusted by turning the adjustment knob (2) on top of the fork legs. From the factory the Z1 is set at minimum preload, i.e. the adjustment knob is completely unscrewed counterclockwise. However, the springs are slightly preloaded to help counteract static loads. By turning the adjustment knob clockwise, the preload is increased up to the maximum value equal to 15 mm's of spring preload. This adjustment is essential in order to have the right Z1 response for the rider's weight and riding style.

### REBOUND & COMPRESSION ADJUSTMENT (FIG. C)

Each fork leg is equipped with an adjuster screw (A) for damping. When turning this adjuster clockwise into the cartridge rod, the damping for compression & rebound increases. In short, the amount of adjustment applied on the piston in the fluid determines the rate of compression & rebound damping.

To adjust, always start from the minimum damping setting, i.e. unscrew completely counterclockwise. Adjustment range is about 8 turns – i.e. abt. 4 mm.

FIG. B



## REGOLAZIONE

**! IMPORTANTE:** registrate entrambi gli steli sulla medesima posizione.

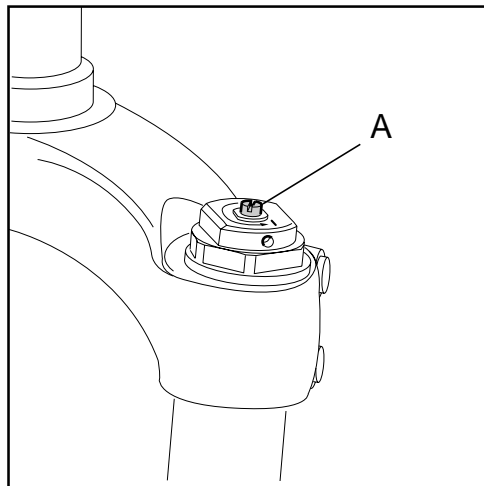
### PRECARICO MOLLA (FIG. B)

Agendo sul pomello (2) posto sulla sommità degli steli potrete variare il precarico della molla preposta allo smorzamento delle forze generate nella fase di COMPRESSIONE. La Z1 Vi è stata consegnata con valore di precarico minimo corrispondente al pomello di registro completamente svitato, in senso antiorario. Anche in questa configurazione comunque, la molla, risulta lievemente precaricata per contrastare i carichi di primo distacco. Ruotando il pomello di registro in senso orario, incrementerete il valore del precarico fino al valore massimo a cui corrisponde una compressione della molla di 15 mm. Questa regolazione è fondamentale per adeguare la risposta della Z1 alle sollecitazioni in funzione del vostro peso e dello stile di guida.

### REGISTRAZIONE DEL RITORNO (FIG. C)

Ogni stelo è dotato di vite di registro (A) con la funzione di regolare lo smorzamento delle forze generate nella fase di RITORNO o ESTENSIONE degli steli. Lo spostamento di detto registro, che avviene internamente all'asta della cartuccia, modifica la configurazione idraulica delle valvole interne alla custodia. In sintesi è la resistenza che speciali passaggi calibrati sul pistone offrono al passaggio del fluido a determinare lo smorzamento in ritorno. Partite sempre dalla posizione di minimo, corrispondente al fine corsa della vite in senso antiorario, per effettuare la registrazione. Sono disponibili circa 8 giri corrispondenti a circa 4 mm di corsa della vite di registro.

FIG. C



## REGLAGE

**! IMPORTANT:** régler les deux fourreaux complets à la même position.

### PRECHARGE RESSORT (FIG. B)

En intervenant sur le bouton (2) placé sur le sommet des fourreaux complets, vous pouvez changer la précharge du ressort préposé à l'amortissement des forces engendrées en cours de COMPRESSION. La fourche Z1 vous a été livrée avec une valeur de précharge minimale, correspondant au bouton de réglage entièrement dévissé, dans le sens contraire aux aiguilles d'une montre. Même en cette configuration le ressort résulte légèrement préchargé, pour s'opposer aux charges de premier départ. En tournant le bouton de réglage dans le sens des aiguilles d'une montre, on augmente la valeur de précharge jusqu'à une valeur maximale qui correspond à une compression du ressort de 15 mm. Ce réglage est primordial pour adapter la Z1 aux sollicitations de votre poids et de votre style de conduite.

### REGLAGE DE L'EXTENSION (FIG. C)

Chaque fourreau complet est équipé de vis de réglage (A), ayant la fonction de régler l'amortissement des forces engendrées en phase d'EXTENSION des fourreau complets. Le déplacement de cet élément de réglage, qui a lieu à l'intérieur de la tige de la cartouche, modifie la configuration hydraulique des clapets à l'intérieur du carter de protection. Bref, c'est la résistance, créée par des mouvements spéciaux, calibrés sur le piston et opposée au passage du fluide, qui détermine l'amortissement du rebond. Lors du réglage, partez toujours de la position minimale, correspondant à la butée de la vis dans le sens contraire aux aiguilles d'une montre. On a à disposition environ 8 tours qui correspondent à peu près à 4 mm de course de la vis de réglage.

## EINSTELLUNG

**! WICHTIG:** Regulieren Sie beide Gabelholme auf die gleiche Einstellposition.

### FEDERVORSPANNUNG (ABB. B)

Durch Betätigen des Einstellknopfs (2), der am Scheitel der Gabelholme angeordnet ist, können Sie die Vorspannung der Feder ändern, die für die Dämpfung der in der EINFEDERUNGSPHASE entstehenden Kräfte zuständig ist. Die Z1 wurde Ihnen, auf einen minimalen Vorspannungswert eingestellt, geliefert. Dieser Wert entspricht einem komplett gegen Uhrzeigersinn aufgedrehten Einstellknopf. Auch mit dieser Konfiguration weist die Feder jedoch noch eine leichte Vorspannung auf, die in der Lage ist, den Anlaufasten entgegen zu wirken. Durch Drehen des Einstellknopfs im Uhrzeigersinn, können Sie den Vorspannungswert bis zum maximal erreichbaren Wert, der einer Einfederung der Feder von 15 mm entspricht, erhöhen. Diese Einstellungsmöglichkeit ist hier deshalb von wesentlicher Bedeutung, da so das Ansprechverhalten der Z1 an die durch Ihr Gewicht und Ihren Fahrstil angetragenen Belastungen angepaßt werden kann.

### REGULIERUNG DES RÜCKLAUFS (ABB. C)

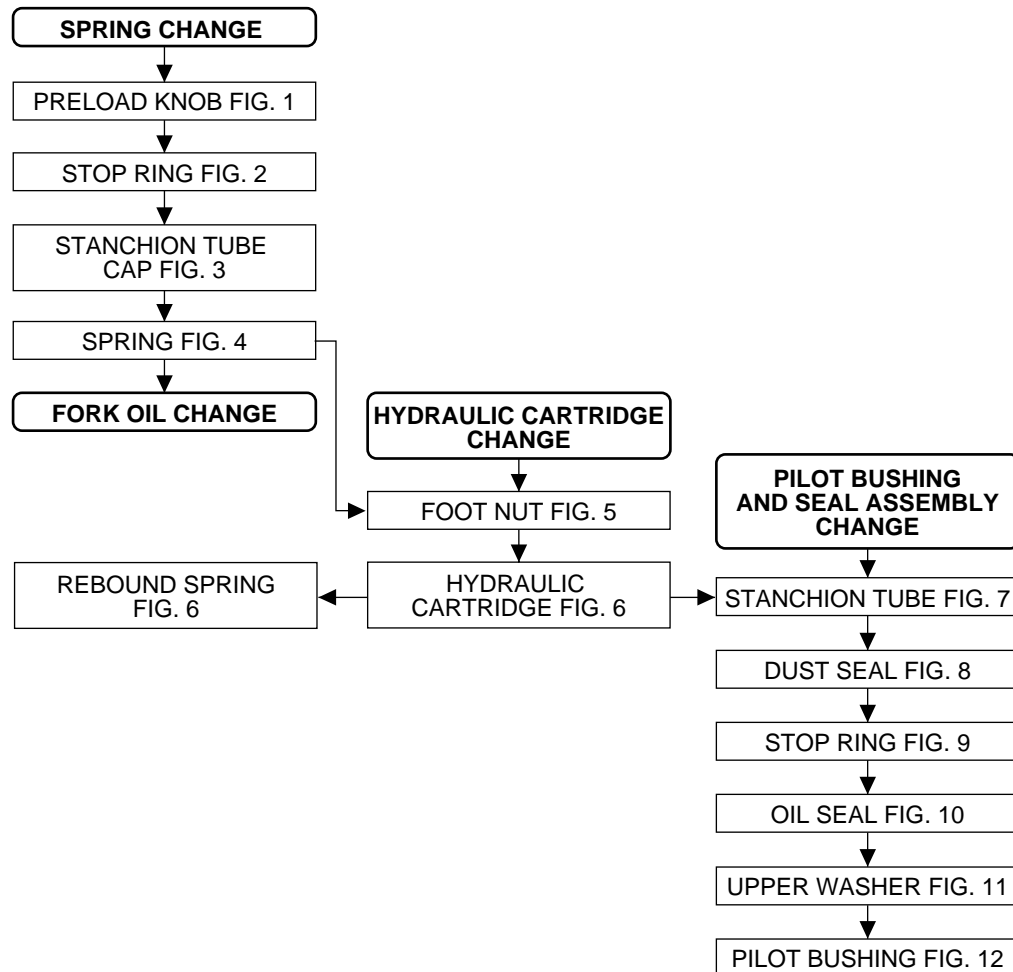
Jeder Gabelholm wurde mit einer Einstellschraube (A) ausgestattet, welche die Funktion hat, die in der RÜCKLAUF- oder AUSFEDERUNGSPHASE entstehenden Kräfte der Gabelholme zu dämpfen. Das Verstellen dieser Einstellschraube, welches im Inneren des Kartuschenstabs erfolgt, führt zur Änderung der hydraulischen Konfiguration der sich in der Verkapselung befindlichen Ventile. Kurz gefaßt, der Widerstand, den die speziellen, am Kolben angepassten Passagen dem Flüssigkeitsdurchfluß bieten, ist für die Rückluftdämpfung zuständig. Beginnen Sie mit der Regulierung immer mit der niedrigsten Einstellung, die dem Endanschlag der Schraube, gegen den Uhrzeigersinn gedreht, entspricht. Es stehen hierfür circa 8 Umdrehungen zur Verfügung, die einem Gewindengang der Einstellschraube von circa 4 mm entsprechen.

## DISASSEMBLY

### GENERAL

- The reference numbers given in this section relate to the components shown in the forks exploded view on page 40.
- These operations refer to the fork legs having already been removed from the crown and disassembled from the brake arch.
- Before starting any operation, please read the diagram below. It shows the quickest procedure and the exact sequence in which it should be disassembled. Locate the part you need to remove in the diagram, then look at the arrows to determine which other parts you will need to remove first.

### DISASSEMBLY DIAGRAM

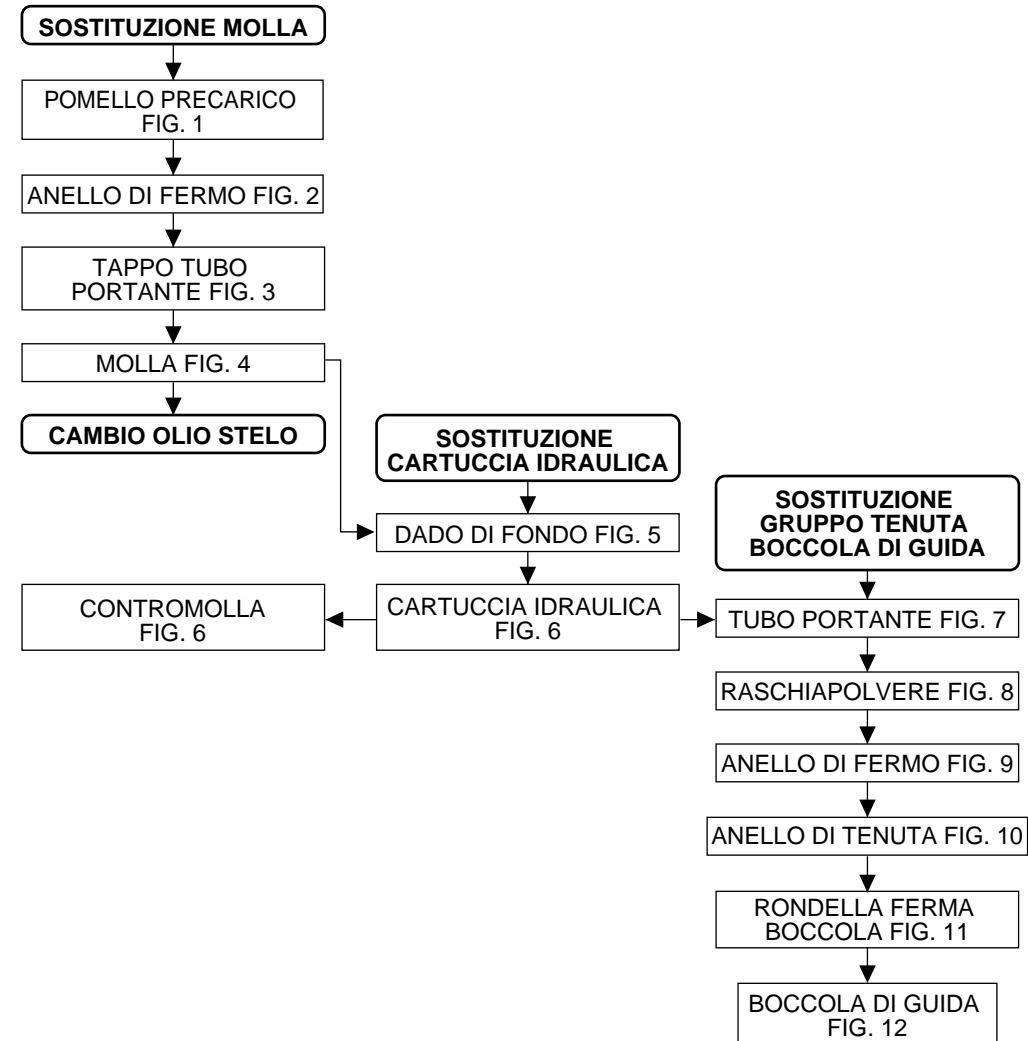


## SCOMPOSIZIONE

### NOTE GENERALI

- I numeri di riferimento di questo capitolo si riferiscono ai componenti dell'esplosione forcella raffigurato a pagina 40.
- Le operazioni si riferiscono agli steli già sfilati dalla base di sterzo e separati dall'archetto di irrigidimento.
- Prima di iniziare le operazioni consultate lo schema sottoriportato che Vi indicherà la procedura più veloce e la corretta sequenza di smontaggio dei componenti per operare l'intervento necessario. Individuare il componente nello schema e seguire le frecce per conoscere le parti da rimuovere.

### SCHEMA SEQUENZA SMONTAGGIO

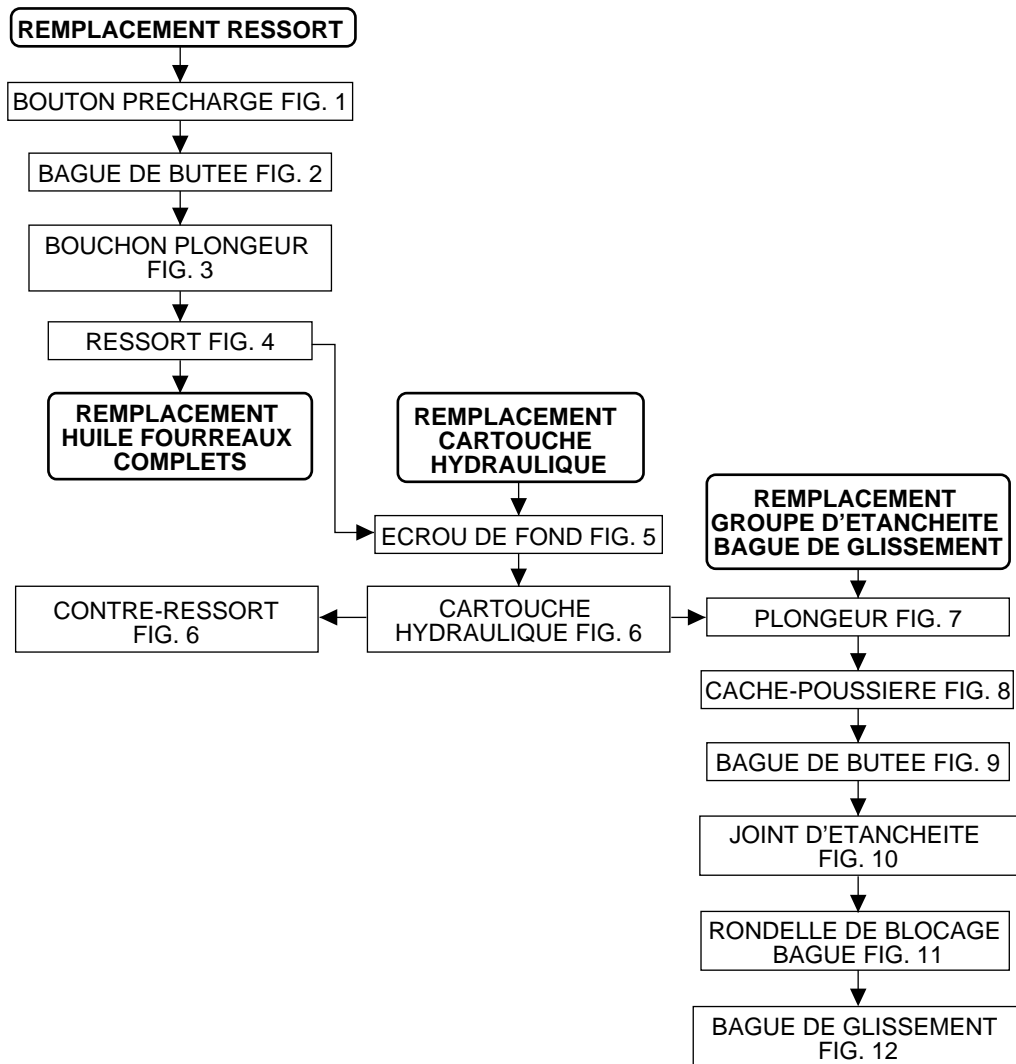


## DECOMPOSITION

### NOTES GENERALES

- Les numéros de référence de ce chapitre se rapportent aux composants du plan éclaté fourche illustré à la page 40.
- Les actions concernent les fourreaux complets déjà sortis de la base et séparés de l'arceau.
- Pour les actions nécessaires au démontage, se reporter au schéma ci-après qui vous indiquera la procédure, la plus rapide et la séquence la plus exacte de démontage des composants. Identifier le composant dans le schéma et suivre les flèches pour identifier les pièces à enlever.

### SCHEMA SEQUENCE DE DEMONTAGE

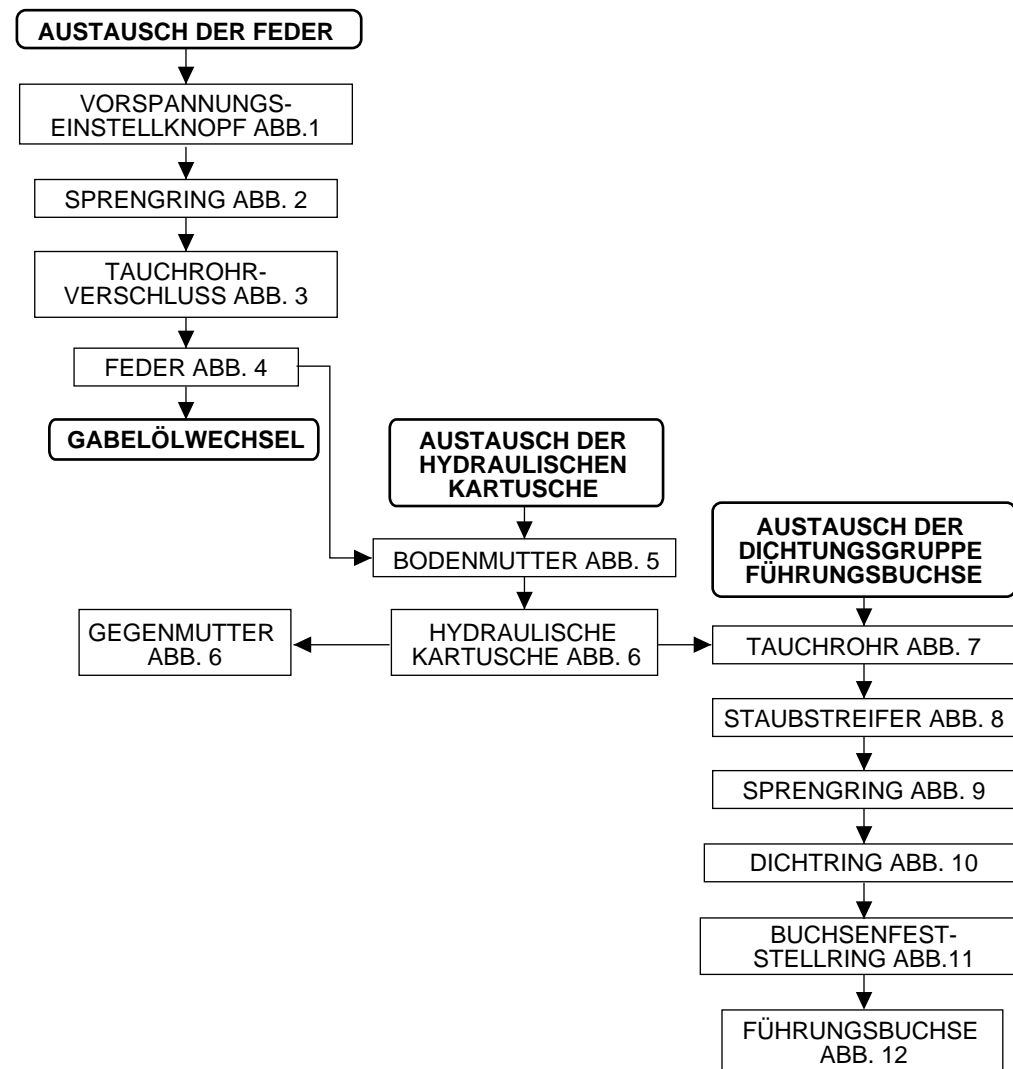


## AUSBAU

### ALLGEMEINE ANMERKUNGEN

- Die in diesem Kapitel angegebenen Bezugsnummern beziehen sich auf Komponenten der auf der Seite 40 dargestellten Aufbauzeichnung.
- Die Arbeitsgänge beziehen sich auf bereits aus der Gabelbrücke herausgezogene und vom Verstärkungsbügel getrennte Gabelholme.
- Bevor Sie mit den Arbeiten beginnen, konsultieren Sie bitte erst das unten angeführte Schema. Hier werden Ihnen die schnellste Vorgangsweise und die richtige Ausbausequenz der Komponenten in bezug auf den jeweils erforderlichen Eingriff angegeben. Suchen Sie die entsprechende Komponente im Schema auf und folgen Sie dann den Pfeilen, die Ihnen, Schritt für Schritt, die auszubauenen Teile anzeigen.

### AUSBAUSEQUENZSCHEMA



**SPRING CHANGE****FIG. 1**

Move the knob (2) to the minimum preload position.

Loosen the small Allen bolt (3) fastening the preload knob (2) by means of a 1.5 mm Allen wrench. Remove it from the cap assembly.

**FIG. 2**

Remove the stop ring (4) from the top of the preload knob support with a small screwdriver.

**FIG. 3**

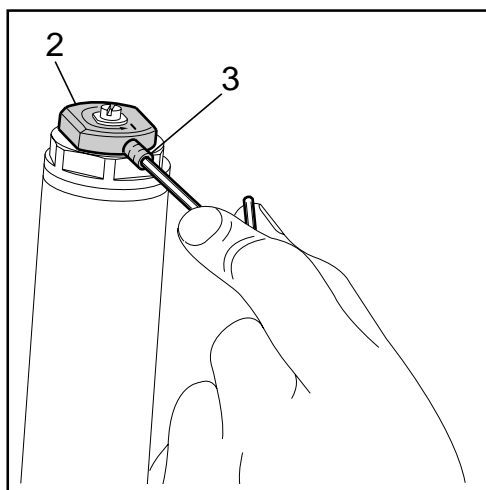
Place the stanchion tube (13) in a vice making sure it is not damaged or dented in the process and unscrew the cap (5) with a 26 mm open end wrench.

Remove the cap complete with O-ring (6) intact from the stanchion tube.

**FIG. 4**

Push the stanchion tube into the slider and remove the spring (9).

Let all the oil drain into the fork leg. By following this procedure, there is no need to check the oil level. Make all necessary changes.

**FIG. 1****SOSTITUZIONE MOLLA****FIG. 1**

Posizionare il pomello (2) nella posizione di precarico minimo.

Utilizzate una chiave per esagoni interni da 1,5 mm e allentate il grano (3) di fissaggio del pomello di precarico (2). Sfilate quest'ultimo dall'estremità del tappo.

**FIG. 2**

Utilizzando un piccolo cacciavite rimuovete l'anello di fermo (4) del supporto pomello di precarico sul tappo.

**FIG. 3**

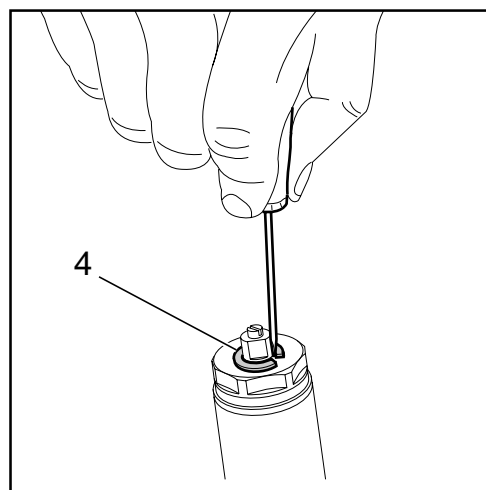
Bloccate il tubo portante (13) in morsa avendo cura di non rovinarlo o schiacciarlo e con una chiave esagonale da 26 mm svitate il tappo (5). Sfilate il tappo completo di anello OR (6) dal tubo portante.

**FIG. 4**

Spingete il tubo portante dentro al fodero e sfilate la molla (9).

Fate sgocciolare tutto l'olio all'interno dello stelo; in questo modo eviterete di dover verificare il livello.

Eseguite le sostituzioni necessarie.

**FIG. 2****REPLACEMENT DU RESSORT****FIG. 1**

Régler le bouton (2) à la position de précharge minimale.

Utiliser une clé Allen de 1,5 mm, et desserrer la vis (3) de serrage du bouton de précharge (2). Sortir celle-ci de l'extrémité du bouchon.

**FIG. 2**

A l'aide d'un petit tournevis, ôter la bague de butée (4) du support bouton précharge sur le bouchon.

**FIG. 3**

Bloquer le plongeur (13) dans un étau en prenant soin de ne pas l'endommager ni de l'écraser et, à l'aide d'une clé hexagonale de 26 mm, desserrer le bouchon (5).

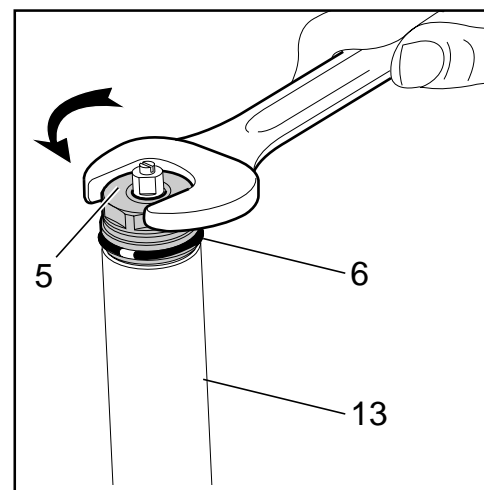
Sortir le bouchon équipé de joint torique (6) du plongeur.

**FIG. 4**

Pousser le plongeur dans le fourreau et faire sortir le ressort (9).

Laisser écouler complètement l'huile de l'intérieur du fourreau complet: de cette manière vous évitez de contrôler le niveau de l'huile.

Effectuez les remplacements nécessaires.

**FIG. 3****AUSTAUSCH DER FEDER****ABB. 1**

Den Einstellknopf (2) auf die geringste Vorspannungsposition bringen.

Unter Anwendung eines 1,5 mm-Inbusschlüssels die Feststellschraube (3) des Vorspannungseinstellknopfs (2) lockern. Letzteren nun von oben aus dem Verschluß herausziehen.

**ABB. 2**

Unter Anwendung eines kleinen Schraubenziehers den Sprengring (4) der Einstellknopfhalterung am Verschluß entfernen.

**ABB. 3**

Das Tauchrohr (13) in einem Schraubstock festklemmen, dabei jedoch darauf achten, daß es nicht beschädigt oder gequetscht wird, dann mit einem 26 mm-Inbusschlüssel den Verschluß (5) abschrauben.

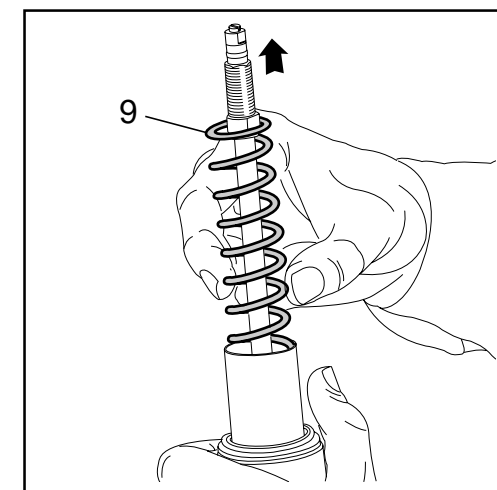
Den Verschluß komplett mit dem O-Ring (6) aus dem Tauchrohr herausziehen.

**ABB. 4**

Drücken Sie nun das Tauchrohr in das Gleitrohr ein und ziehen Sie die Feder (9) heraus.

Das gesamte Öl aus dem Inneren des Holms heraustropfen lassen; so können Sie eine Kontrolle des Ölpegels umgehen.

Die erforderlichen Austauscharbeiten vornehmen.

**FIG. 4**

## HYDRAULIC CARTRIDGE CHANGE

### FIG. 5

Let all the oil drain out.

**WARNING:** Remember to always recycle any used oil.

To change the fork leg oil follow the procedure as described in section "REASSEMBLY" from FIG. 21 to FIG. 26.

Turn the fork leg upside-down and unscrew the foot nut (22) complete with O-ring (21) by the use of a 15 mm socket wrench.

### FIG. 6

Pull the hydraulic cartridge (11) complete with rebound spring (12) out of the stanchion tube. Replace the whole hydraulic cartridge.

## PILOT BUSHING AND SEAL ASSEMBLY CHANGE

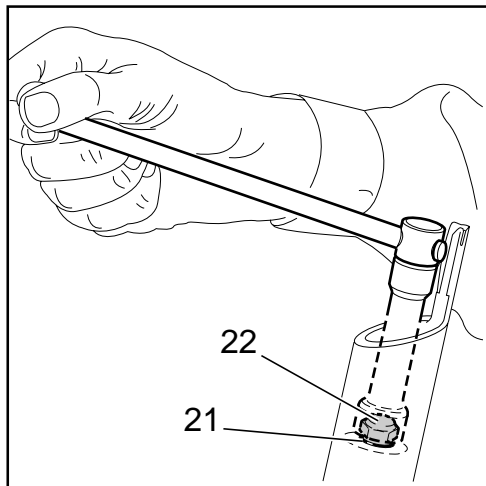
### FIG. 7

Pull the stanchion tube (13) completely out of the slider.

### FIG. 8

Use a small screwdriver and remove the dust seal (14) from the slider.

FIG. 5



## SOSTITUZIONE CARTUCCIA IDRAULICA

### FIG. 5

Svuotate lo stelo dall'olio presente.

**ATTENZIONE:** non disperdetevi l'olio esausto nell'ambiente!

Per eseguire il cambio olio seguite la procedura descritta dalla FIG. 21 alla FIG. 26 del "RIMONTAGGIO".

Capovolgete lo stelo e con chiave a bussola di 15 mm svitate il dado (22) di fondo completo di anello OR (21).

### FIG. 6

Sfilate la cartuccia idraulica (11) completa di contromolla (12) di fine corsa di ritorno, dall'interno del tubo portante. Eseguite la sostituzione della cartuccia idraulica completa.

## SOSTITUZIONE GRUPPO DI TENUTA E BOCCOLA DI GUIDA

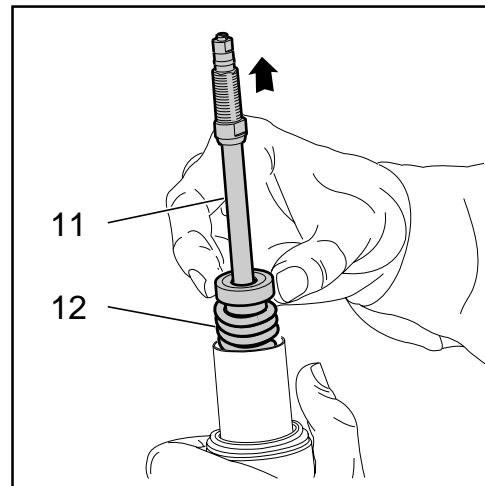
### FIG. 7

Sfilate completamente il tubo portante (13) dal fodero.

### FIG. 8

Rimuovete il raschiapolvere (14) dalla sommità del fodero.

FIG. 6



## REPLACEMENT CARTOUCHE HYDRAULIQUE

### FIG. 5

Laisser écouler toute l'huile tube de fourche.

**ATTENTION:** ne pas déverser l'huile usagée dans l'environnement!

Pour effectuer le remplacement de l'huile suivre la procédure de la FIG. 21 à la FIG 26 du chapitre "RECOMPOSITION".

Renverser le fourreau complet et à l'aide d'une clé à douille de 15 mm desserrer l'écrou (22) de fond avec le joint torique (21).

### FIG. 6

Sortir la cartouche hydraulique (11), équipée d'élément en contre-ressort (12) de fin course en extension, de l'intérieur du plongeur. Effectuer le remplacement de la cartouche hydraulique complète.

## REPLACEMENT GROUPE D'ETANCHEITÉ ET BAGUE DE GLISSEMENT

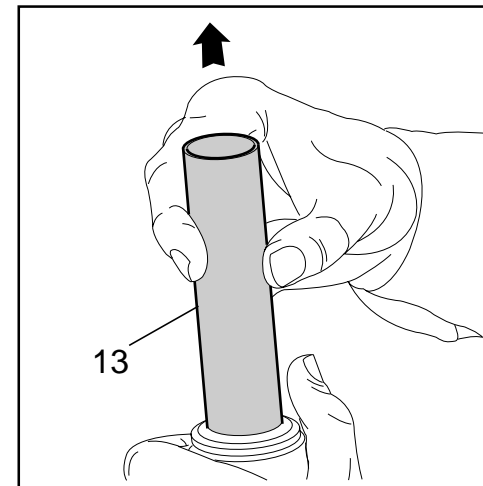
### FIG. 7

Sortir complètement le plongeur (13) du fourreau.

### FIG. 8

Retirer le cache-poussière (14) du haut du fourreau.

FIG. 7



## AUSTAUSCH DER HYDRAULISCHEN KARTUSCHE

### ABB. 5

Das Öl aus dem Gabelholm entleeren.

**ACHTUNG:** Das Öl muß umweltfreundlich entsorgt werden!

Für den Ölwechsel das anhand der Abbildungen 21 bis 26 des Abschnitts "WIEDERZUSAMMENBAU" beschriebene Verfahren befolgen.

Den Holm umdrehen und unter Anwendung eines 15 mm-Inbusschlüssels die Bodenmutter (22) gemeinsam mit dem O-Ring (21) ausschrauben.

### ABB.6

Die hydraulische Kartusche (11) gemeinsam mit der Gegenfeder (12), für den Auffang des Rücklufthubs zuständig, aus dem Tauchrohr herausziehen. Die komplette hydraulische Kartusche austauschen.

## AUSTAUSCH DER DICHTUNGSGRUPPE UND DER FÜHRUNGSBUCHSE

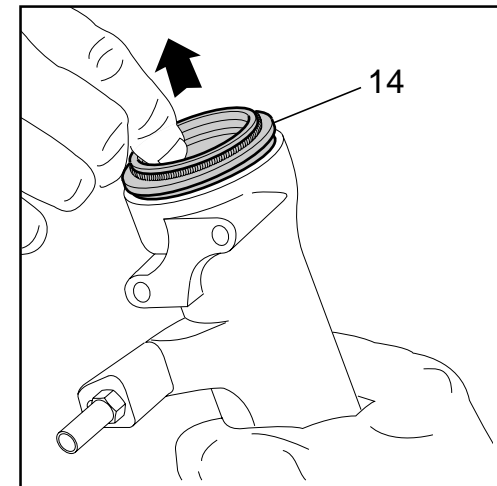
### ABB. 7

Das Tauchrohr (13) vollständig aus dem Gleitrohr herausziehen.

### ABB. 8

Den Staubstreifer (14) vom Scheitel des Gleitrohrs abnehmen.

FIG. 8



**FIG. 9**

Remove the stop ring (15) from the slider by placing the screwdriver bit in one of the three openings on the stop ring and carefully lifting the ring out of place.



**IMPORTANT:** when removing the stop ring, make sure not to damage its seat.

**FIG. 10**

Fit the slider protector (A) onto the slider and remove the oil seal (16) with the help of a large slot screwdriver.



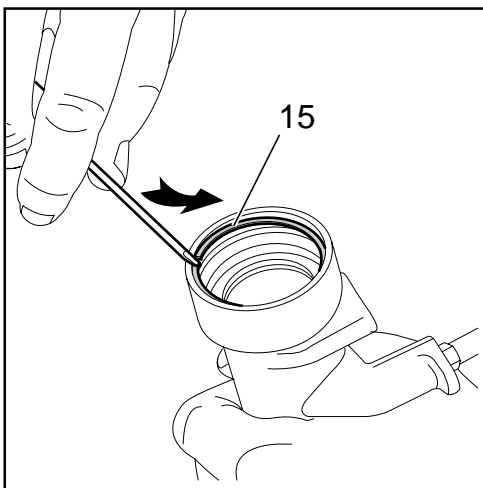
**IMPORTANT:** when removing the oil seal, make sure not to damage its seat. Once removed the oil seals should not be used again.

**FIG. 11**

Remove the upper washer (17) from the slider.

**FIG. 12**

Fit the bit of a small screwdriver into the upper edge slot of the pilot bushing (18) and lift gently. Pull the bushing out of the slider and make all necessary changes.

**FIG. 9****FIG. 9**

Inserite la punta del cacciavite tra sede e anello di fermo (15), in una delle tre aperture ricavate su quest'ultimo, e rimuovetelo dal fodero.



**IMPORTANTE:** fate attenzione a non rovinare la sede interna del fodero durante l'estrazione dell'anello di fermo.

**FIG. 10**

Installate sul fodero l'apposita protezione (A) e aiutandovi con un grosso cacciavite a taglio rimuovete l'anello di tenuta (16) dalla sua sede.



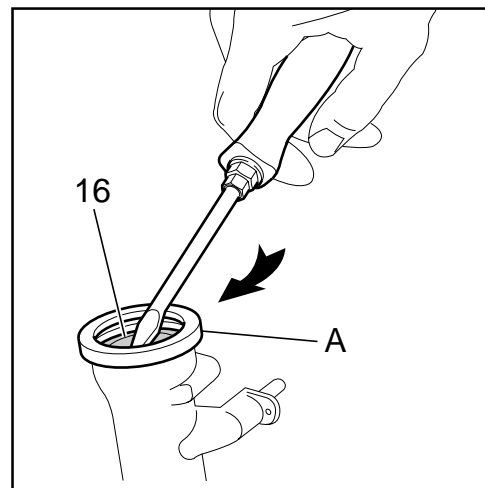
**IMPORTANTE:** fate attenzione a non rovinare la sede interna del fodero durante l'estrazione dell'anello di tenuta. Gli anelli di tenuta rimossi non vanno più riutilizzati.

**FIG. 11**

Sfilate dall'interno del fodero la rondella ferma boccia (17).

**FIG. 12**

Introducete la punta di un piccolo cacciavite nella fessura del bordo superiore della boccia di guida (18) e sollevatelo delicatamente. Sfilate poi la boccia dall'interno del fodero ed eseguite le sostituzioni necessarie.

**FIG. 10****FIG. 9**

Insérer la pointe d'un tournevis entre le logement et la bague de butée (15), dans l'un des trois renforcements présents sur celle-ci puis l'ôter du fourreau.



**IMPORTANT:** prendre garde de ne pas abîmer le logement intérieur du fourreau pendant l'extraction de la bague de butée.

**FIG. 10**

Assembler la protection (A) sur le fourreau et, en vous aidant d'un gros tournevis à lame, retirer le joint d'étanchéité (16) de son logement.



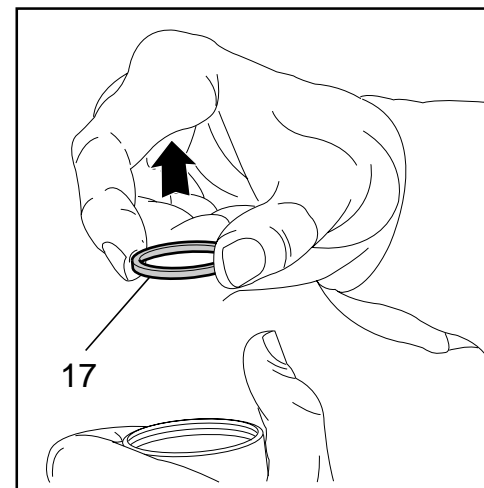
**IMPORTANT:** prendre garde de ne pas abîmer le logement intérieur du fourreau pendant l'extraction du joint d'étanchéité. Les joints d'étanchéité enlevés ne sont plus à réutiliser.

**FIG. 11**

Sortir de l'intérieur du fourreau la rondelle de blocage bague (17).

**FIG. 12**

Introduire la pointe d'un petit tournevis dans la fente du rebord supérieur de la bague de glissement (18) et l'enlever doucement. Ensuite sortir la bague de l'intérieur du fourreau et effectuer les remplacements nécessaires.

**FIG. 11****ABB. 9**

Die Spitze eines Schraubenziehers zwischen den Sprengring (15) und dessen Sitz einstecken, d.h. in einen seiner drei daran eingearbeiteten Schlitzze, dann diesen Ring aus dem Gleitrohr nehmen.



**WICHTIG:** Achten Sie darauf, daß während des Herausziehens des Sprengrings der Sitz im Gleitrohr nicht beschädigt wird.

**ABB. 10**

Legen Sie nun den entsprechenden Schutz (A) auf das Gleitrohr und nehmen Sie, unter Anwendung eines breiten Schraubenziehers, den Dicht-ring (16) aus seinem Sitz heraus.



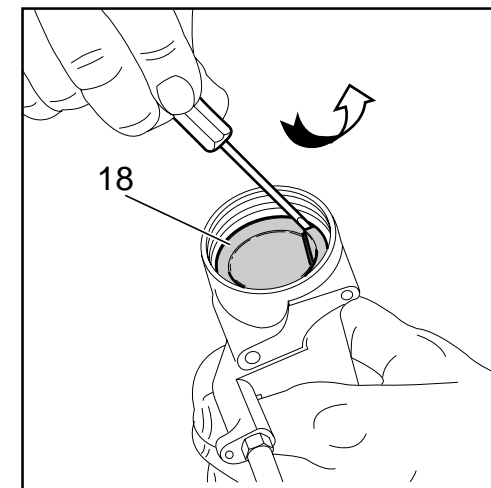
**WICHTIG:** Achten Sie darauf, daß Sie während des Herausziehens des Dichtrings, dessen Sitz im Gleitrohr nicht beschädigen. Die entfernten Dichtringe dürfen nicht mehr verwendet werden.

**ABB. 11**

Ziehen Sie den Buchsenfeststellring (17) aus dem Inneren des Gleitrohrs heraus.

**ABB. 12**

Führen Sie die Spitze eines kleinen Schraubenziehers in den Schlitz am oberen Rand der Führungsbuchse (18) ein und heben Sie diesen dann vorsichtig an. Dann die Buchse aus dem Inneren des Gleitrohrs herausziehen und die erforderlichen Austauscharbeiten vornehmen.

**FIG. 12**

## REASSEMBLY

**⚠ CAUTION:** before reassembling, all components should be washed carefully with inflammable and biodegradable solvent and dried with compressed air.

### PILOT BUSHING AND SEAL ASSEMBLY

FIG. 13

Check that no dirt or debris is between slider and bushing. Insert the pilot bushing (18) into place so that it adheres to the slider.

FIG. 14

Fit the upper washer (17) into the slider so that it touches the pilot bushing.

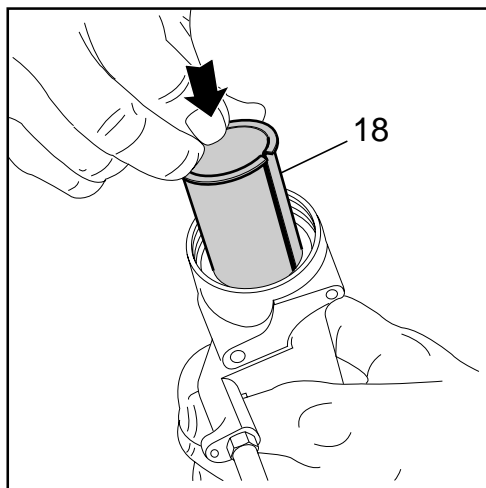
FIG. 15

Lubricate the oil seal (16) and place it onto the seal press (B) with the hollow side toward the slider. Press the oil seal into place until it touches the lower washer by using the above seal press.

FIG. 16

Insert the stop ring (15) making sure it is properly seated into place.

FIG. 13



## RICOMPOSIZIONE

**⚠ AVVERTENZA:** tutti i componenti metallici, prima del rimontaggio, vanno lavati accuratamente con solvente infiammabile e preferibilmente biodegradabile ed asciugati con aria compressa.

### RIMONTAGGIO BOCCOLA DI GUIDA E GRUPPO DI TENUTA

FIG. 13

Verificate che non visiano bave e corpi estranei tra boccola e fodero ed installate la boccola di guida (18) nel fodero facendola aderire alle pareti.

FIG. 14

Introducete nel fodero la rondella (17) ferma boccola e portatela a contatto con la boccola di guida.

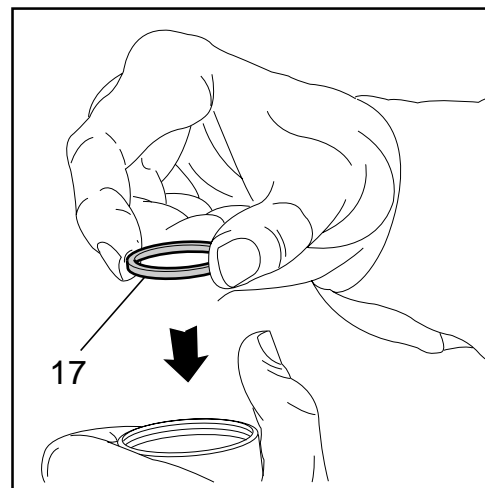
FIG. 15

Lubrificare l'anello di tenuta (16) ed installatelo sul tampone (B) con il lato cavo rivolto verso il fodero. Portate in battuta sulla rosetta ferma boccola l'anello di tenuta utilizzando il tampone sopracitato.

FIG. 16

Installate l'anello di fermo (15) verificando che risulti inserito nella relativa sede del fodero.

FIG. 14



## RECOMPOSITION

**⚠ AVERTISSEMENT:** avant le remontage, tous les composants métalliques doivent être soigneusement lavés avec du solvant inflammable, de préférence biodégradable, et séchés à l'air comprimé.

### REMONTAGE BAGUE DE GLISSEMENT ET GROUPE D'ÉTANCHEITE

FIG. 13

Veiller à ce qu'il n'y ait pas de bavures ni corps étrangers entre la bague et le fourreau et installer la bague de glissement (18) dans le fourreau, en la faisant adhérer aux parois.

FIG. 14

Introduire la rondelle (17) de blocage bague dans le fourreau et l'amener au contact de la bague de glissement.

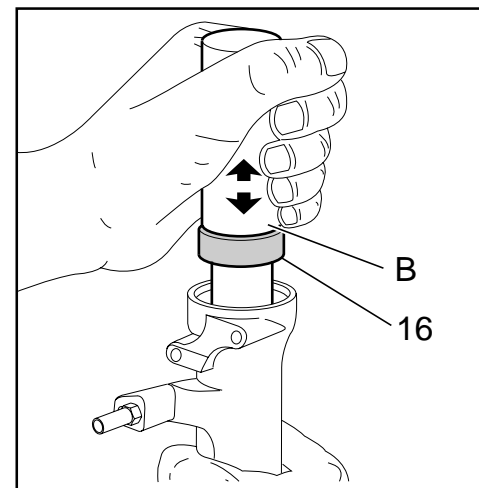
FIG. 15

Graisser le joint d'étanchéité (16) et le monter sur le poinçon (B) avec la face creuse tournée vers le fourreau. Amener le joint d'étanchéité en appui sur la rondelle de blocage bague à l'aide du poinçon ci-dessus mentionné.

FIG. 16

Monter la bague de butée (15) en vérifiant qu'elle soit bien insérée dans son emboîtement à l'intérieur du fourreau.

FIG. 15



## WIEDERZUSAMMENBAU

**⚠ WARNING:** Vor einem Wiederausammenbau müssen alle Metallkomponenten ordentlich mit einem entflammaren und vorzugsweise umweltfreundlichen Lösungsmittel gesäubert, dann mit Druckluft getrocknet werden.

### WIEDEREINBAU DER FÜHRUNGSBUCHSE UND DER DICHTUNGSGRUPPE

ABB. 13

Überprüfen, ob auch keine Rillen oder Fremdkörper zwischen der Buchse und dem Gleitrohr zu erkennen sind, dann die Führungsbuchse (18) in das Gleitrohr einbauen; sie muß dabei an den Wänden zur Anlage kommen.

ABB. 14

Den Buchsenfeststrelling (17) in das Gleitrohr einlegen und an der Führungsbuchse auf Kontakt bringen.

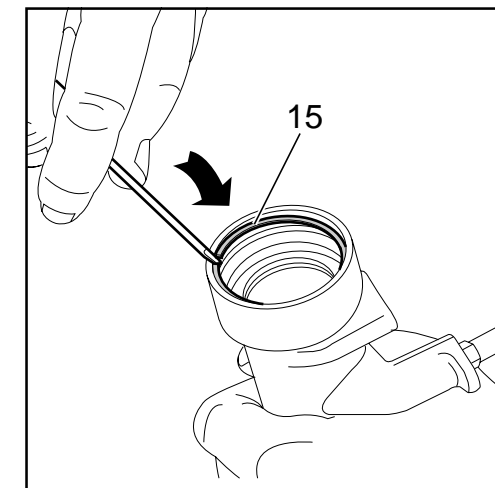
ABB. 15

Den Dichtring (16) schmieren und, mit der hohlen Seite zum Gleitrohr gerichtet, auf den Stopfen (B) legen. Nun unter Anwendung des genannten Stopfens den Dichtring am Buchsenfeststrelling auf Anschlag bringen.

ABB. 16

Den Sprengring (15) einbauen und überprüfen, ob er korrekt in seinem Sitz im Gleitrohr zum Einliegen kommt.

FIG. 16





**FIG. 17**

Lubricate the dust seal (14) and fit it into the top of the slider.

**STANCHION TUBE****FIG. 18**

Fit the stanchion tube (13) gently into the dust seal, from the non threaded end. Rotate the stanchion tube while inserting it into the seal to facilitate installation and reduce the chance of damaging the seals. Check to see that the stanchion tube slides unrestricted by cycling the fork up and down several times. The tube should slide freely inside the seal assembly without any side play. In the event it is too hard or too soft, repeat the previous steps described above and check components to ensure they are not damaged.

**HYDRAULIC CARTRIDGE****FIG. 19**

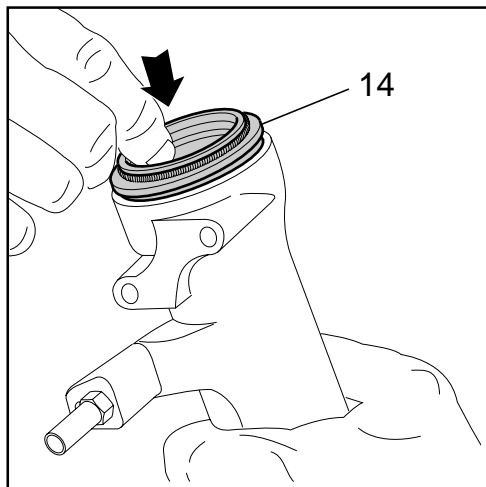
Fit the rebound spring (12) into the hydraulic cartridge. Insert the complete hydraulic cartridge (11) with the stanchion pressed fully down into the slider.

**FIG. 20**

Grease the O-ring (21) on the foot nut (22) and screw the nut on the hydraulic cartridge threaded end.

Tighten at 12 Nm.

Check to verify that the stanchion tube slides properly through the stroke by pumping it up and down several times.

**FIG. 17****FIG. 17**

Lubrificate il raschiapolvere (14) ed introducetelo sulla sommità del fodero.

**RIMONTAGGIO TUBO PORTANTE****FIG. 18**

Introducete delicatamente il tubo portante (13) nel raschiapolvere dal lato non filettato. Per agevolare l'operazione di inserimento ed evitare di danneggiare le tenute ruotatelo e portatelo in battuta sul fondo del fodero.

Fate fare al tubo qualche corsa di prova per verificare lo scorrimento. Il tubo deve poter scorrere liberamente all'interno del gruppo di tenuta ma senza gioco. Se riscontrate una resistenza eccessiva o scarsa eseguite nuovamente le operazioni fino ad ora descritte con più attenzione, verificando l'incolumità degli elementi.

**RIMONTAGGIO CARTUCCIA IDRAULICA****FIG. 19**

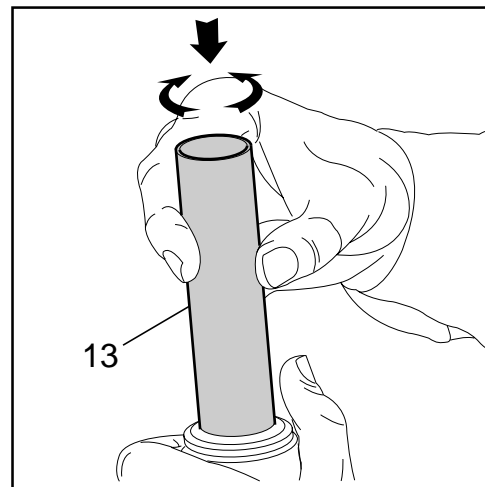
Inserite la contromolla (12) di fine corsa del ritorno nella cartuccia idraulica. Con tubo portante a fondo corsa nel fodero introducete la cartuccia idraulica (11) completa.

**FIG. 20**

Ingrassate l'anello OR (21) sul dado di fondo (22) e avvitate quest'ultimo sull'estremità filettata della cartuccia idraulica.

Serrate alla coppia di 12 Nm.

Fate fare qualche corsa al tubo portante per verificare l'installazione.

**FIG. 18****FIG. 17**

Graisser le cache-poussière (14) et l'introduire sur le haut du fourreau.

**REMONTAGE DU PLONGEUR****FIG. 18**

Introduire délicatement le plongeur (13) dans le cache-poussière, du côté non fileté. Afin de rendre cette opération plus aisée, ainsi que d'éviter d'endommager les éléments d'étanchéité, le tourner et l'amener en butée sur le fond du fourreau.

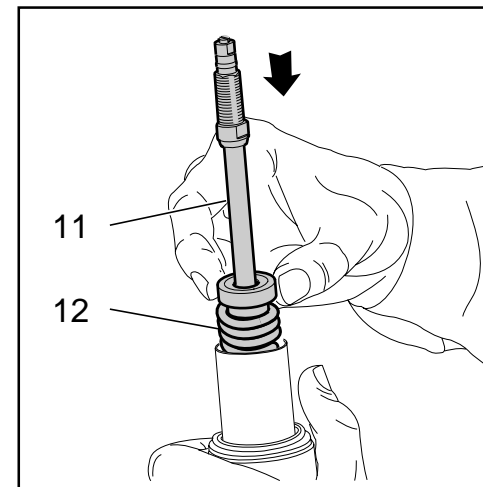
Faire réaliser au plongeur quelques courses d'essai pour en vérifier le coulisement. Le plongeur doit glisser librement à l'intérieur du sous-ensemble étanche, mais sans jeu. Si l'on constate une résistance trop importante ou son manque, effectuer à nouveau les opérations décrites jusqu'ici avec plus d'attention, en vérifiant l'intégrité des composants.

**REMONTAGE DE LA CARTOUCHE HYDRAULIQUE****FIG. 19**

Introduire l'élément en contre-ressort (12) fin de course en extension dans la cartouche hydraulique. Avec le plongeur en fin de course dans le fourreau, introduire la cartouche hydraulique (11) complète.

**FIG. 20**

Graisser le joint torique (21) sur l'écrou de fond (22) et visser celui-ci sur l'extrémité filetée de la cartouche hydraulique. Serrer au couple de 12 Nm. Faire réaliser quelques courses au plongeur pour en vérifier le montage.

**FIG. 19****ABB. 17**

Den Staubstreifer (14) schmieren und auf den Gleitrohrscheitel einführen.

**WIEDERZUSAMMENBAU DES TAUCHROHRS****ABB. 18**

Stecken Sie das Tauchrohr (13) vorsichtig von der Seite ohne Gewinde her in den Staubstreifer ein. Um den Einführvorgang zu erleichtern und Schäden an den Dichtungen verhindern zu können, das Tauchrohr drehen und am Boden des Gleitrohrs auf Anschlag bringen.

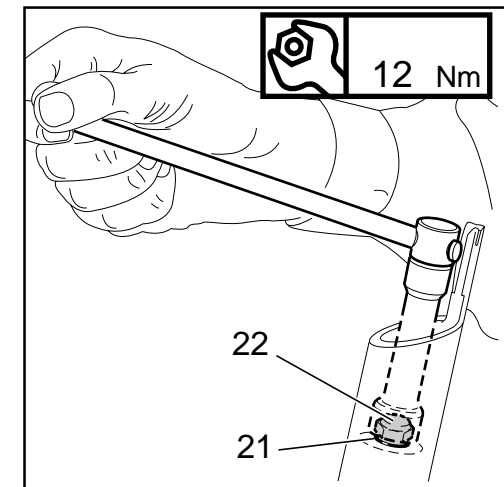
Einige Hubbewegungen mit dem Rohr ausführen und so die entsprechende Gleitfähigkeit prüfen. Das Rohr muß frei, jedoch ohne Spiel, in der Dichtungsgruppe gleiten können. Falls Sie einen übermäßigen oder einen zu geringen Widerstand feststellen, müssen Sie die bis zu diesem Punkt beschriebenen Arbeitsschritte nochmals und aufmerksamer wiederholen. Dabei muß auch der Zustand der jeweiligen Komponenten kontrolliert werden.

**WIEDEREINBAU DER HYDRAULISCHE KARTUSCHE****ABB. 19**

Den Gegenfeder (12), die für den Endanschlag des Rücklaufhubs zuständig ist, in die hydraulische Kartusche einlegen. Mit dem Tauchrohr am Endanschlag in seinem Gleitrohr nun die komplette hydraulische Kartusche (11) einführen.

**ABB. 20**

Den O-Ring (21) auf der Bodenmutter (22) einfetten, dann letztere auf dem mit Gewinde versehenen Endteil der hydraulischen Kartusche anschrauben. Auf ein Anzugsmoment von 12 Nm bringen. Zur Kontrolle des Einbaus, das Tauchrohr einige Hubbewegungen ausführen lassen.

**FIG. 20**

**HOW TO FILL WITH OIL****FIG. 21**

Pour the oil little by little when the stanchion tube is fully down and then pump with the cartridge (11) rod so as to have a better filling. Cartridge is full when no air is detected when pumping, in the completely closed position. Check that oil level is at the recommended distance (H) from the top of the stanchion tube.

**SPRING AND CAP****FIG. 22**

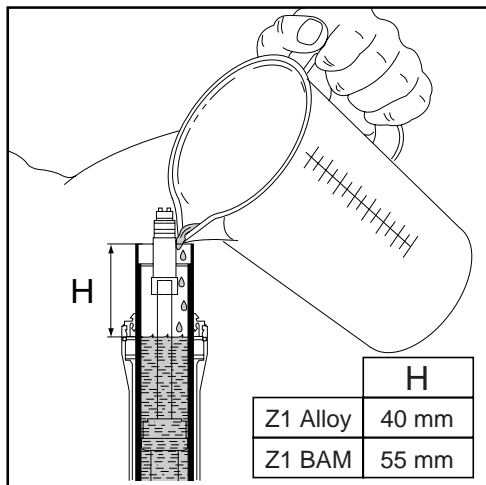
Fit the spring (9) into the stanchion tube. Lubricate the O-ring (10) on the top of the preload knob support and the O-ring (6) on the cap (5).

**FIG. 23**

Move the preload adjuster (7), in the cap, to the minimum preload position. Screw the cap (5) complete with lower washer (8) onto the cartridge (11) rod. Screw cap all the way in.

**FIG. 24**

Take the stanchion tube and fit the cap (5) by hand. Place the stanchion tube in a vice making sure it is not damaged or dented in the process. Tighten the cap at 12 Nm.

**FIG. 21****RIEMPIMENTO OLIO****FIG. 21**

Con tubo portante completamente abbassato versate l'olio poco alla volta e pompate con l'asta della cartuccia (11) per facilitarne il riempimento. La cartuccia si potrà considerare piena quando non presenta dei vuoti durante il pompaggio nella posizione di tutto chiuso. Verificate che il livello dell'olio (H) dall'estremità del tubo portante, risulti quello prescritto.

**RIMONTAGGIO MOLLA E TAPPO****FIG. 22**

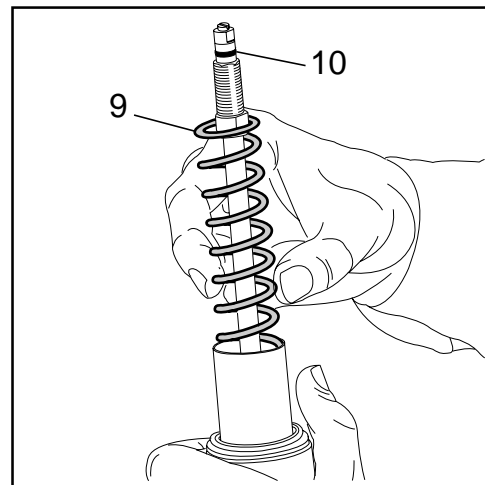
Installate la molla (9) nel tubo portante. Ingrassate l'anello OR (10) sull'estremità del supporto del pomello di precarico e l'anello OR (6) sul tappo (5).

**FIG. 23**

Portate lo spintore (7), interno al tappo, nella posizione di minimo precarico. Avvitare il tappo (5) completo di rondella inferiore (8), nell'asta della cartuccia idraulica (11) fino a battuta.

**FIG. 24**

Sollevate il tubo portante e imboccate a mano il tappo (5) su quest'ultimo. Bloccate il tubo portante in morsa avendo cura di non rovinarlo o schiacciarlo, quindi serrate il tappo alla coppia di 12 Nm.

**FIG. 22****REPLISSAGE HUILE****FIG. 21**

Le plongeur totalement abaissé, verser l'huile très doucement et amorcer avec la tige de la cartouche (11) afin de faciliter le remplissage. La cartouche est pleine quand elle ne présente plus de bulles d'air lors du pompage dans sa position totalement fermée. Veiller à ce que le niveau d'huile (H) de l'extrémité du plongeur soit le même par rapport à celui indiqué.

**REMONTAGE DU RESSORT ET DU BOUCHON****FIG. 22**

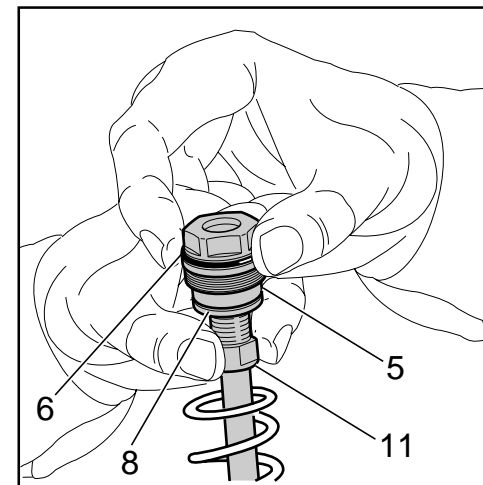
Monter le ressort (9) dans le plongeur. Graisser le joint torique (10) sur l'extrémité du support du bouton de précharge et le joint torique (6) sur le bouchon (5).

**FIG. 23**

Régler le poussoir (7) à l'intérieur du bouchon, dans la position de précharge minimale. Visser le bouchon (5), équipé de rondelle inférieure (8), dans la tige de la cartouche hydraulique (11) jusqu'à ce qu'il soit en butée.

**FIG. 24**

Lever le plongeur et emboîter le bouchon (5) manuellement sur celui-ci. Bloquer le plongeur dans un étau en prenant soin de ne pas l'endommager et de ne pas l'écraser, puis serrer le bouchon au couple de 12 Nm.

**FIG. 23****EINFÜLLEN DES ÖLS****ABB. 21**

Bei einem gänzlich eingedrückten Tauchrohr portionsweise Öl einfüllen, dabei mit dem Kartuschenstab (11) pumpen und dadurch das Auffüllen erleichtern. Die Kartusche ist dann vollkommen gefüllt, wenn es beim Pumpen in der ganz geschlossenen Stellung zu keinen Leerstellen mehr kommt. Prüfen, ob der Ölpegel (H) von der Spitze des Tauchrohrs aus gemessen in beiden Holmen dem vorgeschriebenen Stand entspricht.

**WIEDEREINBAU DER FEDER UND DES VERSCHLUSSES****ABB. 22**

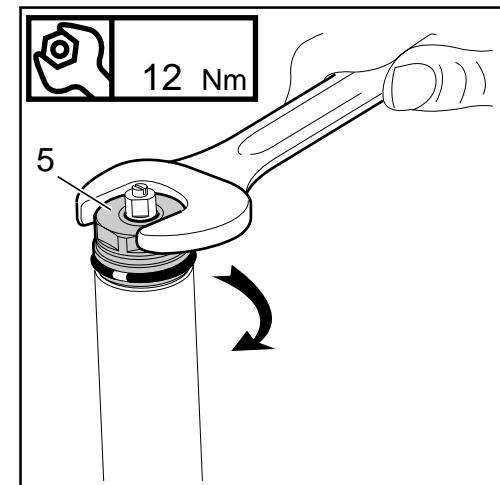
Die Feder (9) in das Tauchrohr einbauen. Den O-Ring (10) am Ende der Halterung der Vorspanneinstellknopf und den O-Ring (6) auf dem Verschluss (5) einschmieren.

**ABB. 23**

Den Schieber (7), im Verschlussinneren, auf die Position mit der geringsten Vorspannung bringen. Den Verschluss (5) gemeinsam mit dem unteren Zwischenlagering (8) bis auf Anschlag am Stab der hydraulischen Kartusche (11) anschrauben.

**ABB. 24**

Das Tauchrohr anheben und den Verschluss (5) mit der Hand auf diesen einstecken. Das Tauchrohr in einen Schraubstock klemmen, dabei darauf achten, daß es nicht beschädigt oder gequetscht wird, dann den Verschluss auf 12 Nm anziehen.

**FIG. 24**

**FIG. 25**

Fit the stop ring (4) of the preload knob support and make sure it is properly seated into place.

**FIG. 26**

Fit the preload knob (2) and secure it on the support by tightening the Allen bolt (3) at 1.5 Nm. At this point the brake arch can be assembled with the fork legs, which should be fitted onto the crown as specified in section "INSTALLATION".

**FIG. 25**

Installate l'anello di fermo (4) del supporto pomello di precarico verificando il corretto inserimento nell'apposita sede.

**FIG. 26**

Introducete il pomello di precarico (2) e bloccatelo sul supporto serrando il grano (3) alla coppia di 1,5 Nm.

A questo punto lo stelo è pronto per l'assemblaggio dell'archetto di irrigidimento e per l'installazione nella base di sterzo come descritto al capitolo "INSTALLAZIONE".

**FIG. 25**

Monter la bague de butée (4) sur le support du bouton de précharge, en vérifiant le bon emboîtement dans son logement.

**FIG. 26**

Introduire le bouton de précharge (2) et le bloquer sur le support, en serrant la vis (3) au couple de 1,5 Nm.

A ce stade, le tube est prêt pour l'assemblage avec l'arceau et pour son montage dans la base, ainsi qu'il est décrit dans le chapitre "INSTALLATION".

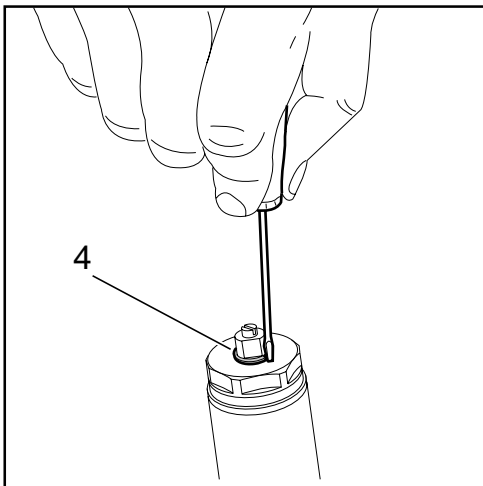
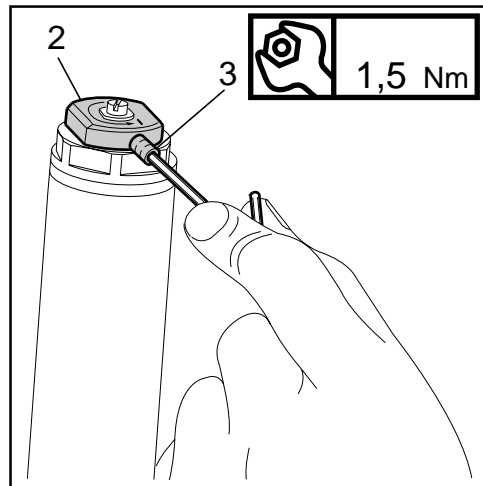
**ABB. 25**

Den Sprengring (4) der Halterung des Vorspannungseinstellknopfs einbauen und dabei die korrekte Einfügung in dessen Sitz prüfen.

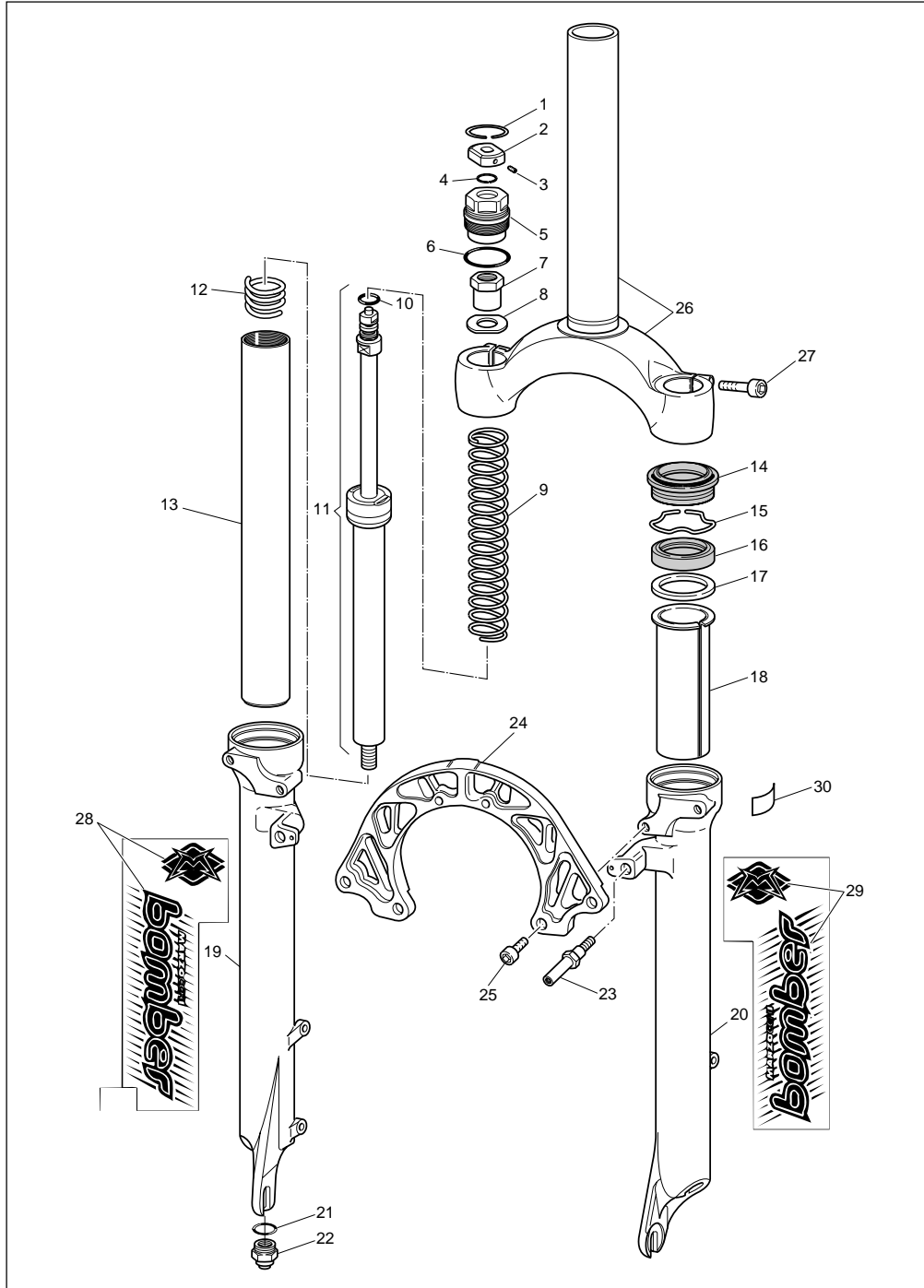
**ABB. 26**

Führen Sie den Vorspannungseinstellknopf (2) ein und stellen Sie diesen durch ein Anziehen der Feststellschraube (3) auf 1,5 Nm an der Halterung fest.

An diesem Punkt angelangt ist der Gabelholm für die Zusammenstellung des Verstärkungsbügels und für den Einbau auf der Gabelbrücke, so wie er unter Kapitel "EINBAU" beschrieben, bereit.

**FIG. 25****FIG. 26**

**FORK EXPLODED VIEW  
PLAN ECLATE FOURCHE**



**ESPLOSO FORCELLA  
AUFBAUZEICHNUNG DER GABEL**

**Ref. Description**

1	Safety ring
2	Preload knob
3	Allen bolt
4	Stop ring
5	Cap
6	O-ring
7	Preload adjuster
8	Lower washer
9	Spring
10	O-ring
11	Hydraulic cartridge
12	Rebound spring
13	Stanchion tube
14	Dust seal
15	Stop ring
16	Oil seal
17	Upper washer
18	Pilot bushing
19	R.H. slider
20	L.H. slider
21	O-ring
22	Foot nut
23	Cantilever boss
24	Arch
25	Screw
26	Crown with steer tube
27	Screw
28	R.H. sticker
29	L.H. sticker
30	Sticker

**Ref. Descrizione**

1	Anello di sicurezza
2	Pomello di precarico
3	Grano
4	Anello di fermo
5	Tappo
6	Anello OR
7	Spintore
8	Rondella inferiore
9	Molla
10	Anello OR
11	Cartuccia idraulica
12	Contromolla
13	Tubo portante
14	Raschiapolvere
15	Anello di fermo
16	Anello di tenuta
17	Rondella ferma boccola
18	Boccola di guida
19	Fodero destro
20	Fodero sinistro
21	Anello OR
22	Dado di fondo
23	Perno supporto freno
24	Archetto
25	Vite
26	Base con canotto
27	Vite
28	Adesivo destro
29	Adesivo sinistro
30	Adesivo

**Réf. Désignation**

1	Bague de sécurité
2	Bouton de précharge
3	Vis
4	Bague de butée
5	Bouchon
6	Joint torique
7	Pousseur
8	Rondelle inférieure
9	Ressort
10	Joint torique
11	Cartouche hydraulique
12	Contre-ressort
13	Tube plongeur
14	Cache-poussière
15	Bague de butée
16	Joint d'étanchéité
17	Rondelle blocage bague
18	Bague de glissement
19	Fourreau de droite
20	Fourreau de gauche
21	Joint torique
22	Ecrou de fond
23	Pivot de support frein
24	Arceau
25	Vis
26	Base avec tube de direction
27	Vis
28	Autocollant droit
29	Autocollant gauche
30	Autocollant

**Bez. Beschreibung**

1.	Drahtsprengring
2.	Einstellknopf
3.	Feststellschraube
4.	Sprengring
5.	Verschluß
6.	O-Ring
7.	Schieber
8.	Untere Zwischenlegscheibe
9.	Feder
10.	O-Ring
11.	Hydraulische Kartusche
12.	Gegenfeder
13.	Tauchrohr
14.	Staubstreifer
15.	Sprengring
16.	Dichtring
17.	Buchsenfeststellring
18.	Führungsbuchse
19.	Rechtes Gleitrohr
20.	Linkes Gleitrohr
21.	O-Ring
22.	Bodenmutter
23.	Bremsenhaltebolzen
24.	Bremsbügel
25.	Schraube
26.	Gabelbrücke mit Lenkkopf
27.	Schraube
28.	Rechter Aufkleber
29.	Linker Aufkleber
30.	Aufkleber

Cod. 900484



MARZOCCHI S.p.A. - Via Grazia, 2  
40069 Lavino di Zola Predosa (Bologna) Italy  
Telefono 051 - 61 68 711  
Telefax 051 - 75 88 57