

INDEX	Page	INDICE	Pagina
OWNER'S INFORMATION	4	INFORMAZIONI PER IL	
GENERAL	8	PROPRIETARIO DELLA BICICLETTA	5
SPECIFIC MARZOCCHI TOOLS.....	10	GENERALITÀ	8
GENERAL RULES FOR A CORRECT		ATTREZZATURA SPECIFICA	
OVERHAULING AND MAINTENANCE	12	MARZOCCHI	10
FAILURES, CAUSES AND REMEDIES	14	REGOLE GENERALI	12
RECOMMENDATIONS FOR		INCONVENIENTI, CAUSE E RIMEDI	14
MAINTENANCE	16	RACCOMANDAZIONI PER L'USO	16
INSTALLATION	16	INSTALLAZIONE	16
ADJUSTMENT	20	REGOLAZIONE	20
DISASSEMBLY	22	SCOMPOSIZIONE	23
DISASSEMBLY DIAGRAM	22	SCHEMA SEQUENZA DI SMONTAGGIO	23
REASSEMBLY	32	RICOMPOSIZIONE	32
FORK EXPLODED VIEW	40	ESPLOSO FORCELLA	40

The figures and descriptions in this pamphlet are provided as a guide.

We reserve the right to make changes to the products without notice in line with our policy of continuous improvement.

Always respect Nature when riding !

Le illustrazioni e descrizioni del presente opuscolo si intendono fornite a titolo indicativo.

La Casa si riserva pertanto il diritto di apportare ai prodotti in qualsiasi momento e senza avviso quelle modifiche che ritenesse utili per migliorarli o per qualsiasi esigenza di carattere costruttivo e commerciale.

In ogni Vostro spostamento rispettate sempre la Natura!

INDEX	Page	INHALTSVERZEICHNIS	Seite
INFORMATIONS POUR LE		INFORMATIONEN FÜR DEN	
PROPRIETAIRE DE LA BICYCLETTE	6	FAHRRADBESITZER	7
INFORMATIONS GENERALES	9	ALLGEMEINES	9
OUTILLAGE SPECIFIQUE MARZOCCHI .	11	MARZOCCHI SPEZIFISCHE	
RÈGLES GÉNÉRALES	13	AUSRÜSTUNG	11
INCONVÉNIENTS, CAUSES ET		ALLGEMEINE NORMEN	13
REMÈDES	15	MÄNGEL, URSACHEN UND ABHILFEN ..	15
CONSEILS POUR L'UTILISATION	17	ANWENDUNGSEMPFEHLUNGEN	17
INSTALLATION	17	EINBAU	17
REGLAGE	21	EINSTELLUNG	21
DÉCOMPOSITION	25	AUSBAU	25
SCHÉMA SUITE DE DEMONTAGE	24	AUSBAUSEQUENZSCHEMA	25
RÉCOMPOSITION	33	WIEDERZUSAMMENBAU	33
PLAN ÉCLATE FOURCHE	40	GABELAUFBAUZEICHNUNG	40

Les illustrations et descriptions de cette brochure sont fournies à titre indicatif.

La société se réserve le droit d'apporter aux produits, à n'importe quel moment et sans préavis, toutes les modifications utiles à leur amélioration, ou pour n'importe quelle nécessité de caractère constructif et commercial.

Respectez la Nature dans tous vos déplacements!

Die Abbildungen und Beschreibungen dieser Broschüre sind als rein indikativ zu betrachten.

Der Hersteller behält sich das Recht vor, an seinen Erzeugnissen jederzeit die Änderungen ohne Vorankündigung vorzunehmen, die er zu ihrer Verbesserung oder aus herstellungstechnischen oder kaufmännischen Gründen für erforderlich hält.

Nehmen Sie bei allen Ihren Fahrten Rücksicht auf die Natur!

OWNER'S INFORMATION

IMPORTANT: Installing a Marzocchi suspension system is a very delicate operation that must be carried out with extreme care. These installation and maintenance instructions are designed for experienced bicycle mechanics and must be followed exactly as written and specified. Failure to precisely follow these instructions could cause damage to one or more components of the Marzocchi suspension system. This damage may not be readily visible or apparent and could lead to unexpected failure on one or more components of your suspension to such extent that the rider may lose control of the bicycle and suffer severe injury.

The responsibility of the owner

- 1) The Marzocchi suspension system is designed to absorb the shocks of an uneven road surface in order to give the rider more control over this bicycle. It is not designed to absorb the forces generated by jumps or other acrobatic maneuvers. If you subject the Marzocchi suspension system to repeated jumps or other acrobatic maneuvers, you could cause one or more of the components of the suspension system to unexpectedly break, resulting in a loss of bicycle control and serious injury to the rider.
- 2) Some of the parts of the bicycle, such as the brakes, steering, tires, wheel assembly and shifters may not have been adjusted at the time the Marzocchi suspension system was installed on the bicycle. Before you ride the bicycle, be sure all the parts of the bicycle were properly adjusted and functioning properly.
- 3) All of the components of the suspension system must be correctly assembled and tightened exactly to the specified torque values. Periodically check the torque of these components to insure that they are correct. Failure to properly assemble and tighten the components could cause one or more of the components to unexpectedly break, resulting in a loss of bicycle control and serious injury to the rider.
- 4) There are obvious risks associated with mountain biking and other types of bicycle riding. Despite the use of all safety equipment for the bicycle and the rider, either injuries or damages may occur. This is the responsibility of the rider. To reduce the risk of injury, all activities must be under proper supervision and only after proper training and experience. Good physical condition of the rider and the good state of the bicycle are essential to be a safe and successful rider.
- 5) Be sure to read and follow all the instructions and warnings which originally accompanied your bicycle. In addition, it is recommended for added safety and protection while riding that a good quality bicycle helmet be worn and that other safety devices such as lights, reflectors, or reflective clothing be used. Some cities and states may require the use of a helmet and other safety equipment. Follow all traffic rules and all other laws about safety equipment and use your bicycle where you are permitted to ride.
- 6) For any further information you might need, please call or write to this addresses:

LARM

Via Ca' dell'Orbo, 36 -
40055 Villanova di Castenaso (Bologna) - Italy
☎ ++51/6053460 - Fax ++51/6053411

MSC CORPORATION USA

28231 Avenue Crocker - Unit 100
VALENCIA CA, 91355
☎ +1 (805) 257-6630 - Fax +1 (805) 257-6636

It is your responsibility to make sure the assembly instructions in this book are precisely followed.

Always ride safely and carefully.

INFORMAZIONI PER IL PROPRIETARIO DELLA BICICLETTA

IMPORTANTE: Installare un sistema di sospensione Marzocchi rappresenta un'operazione estremamente delicata che deve essere eseguita con estrema attenzione. Le presenti istruzioni per l'installazione e la manutenzione sono destinate a meccanici per biciclette esperti e dovranno essere scrupolosamente osservate alla lettera. La non osservanza di tali istruzioni secondo le indicazioni fornite, potrà provocare danni ad uno o più componenti del sistema di sospensione Marzocchi. Tale danno potrebbe non risultare visibile immediatamente o evidente a prima vista e causare l'improvvisa rottura di uno o più componenti del sistema di sospensione, di entità tale da pregiudicare il controllo della bicicletta e comportare gravi danni fisici per il ciclista.

La responsabilità del proprietario della bicicletta

- 1) Il sistema di sospensione Marzocchi è progettato in maniera tale da ammortizzare gli urti o gli effetti di un fondo stradale non uniforme, al fine di assicurare al ciclista un maggiore controllo della propria bicicletta. Questo sistema non è stato progettato per assorbire le forze generate da salti o altre manovre acrobatiche eseguite in sella alla propria bici. Se il sistema di sospensione Marzocchi viene ripetutamente messo a dura prova da salti o esercizi acrobatici, uno o più componenti del medesimo potrebbero andare incontro ad impreviste rotture che comporterebbero la perdita del controllo del mezzo e gravi lesioni al ciclista.
- 2) Alcune parti costitutive della bicicletta, quali freni, sterzo, pneumatici, gruppo ruota e leva del cambio, potrebbero non essere stati regolati nel momento in cui è stata eseguita l'installazione del sistema di sospensione Marzocchi sulla bicicletta. Prima di montare in sella alla bici, verificare che tutte le parti siano state correttamente regolate e funzionino in maniera appropriata.
- 3) Tutti i componenti del sistema di sospensione dovranno essere assemblati correttamente e serrati saldamente ai valori di coppia specificati. Controllare periodicamente la coppia di questi componenti per accertarne la correttezza. La mancata esecuzione di un corretto assemblaggio e di un idoneo serraggio dei componenti potrebbe provocare l'improvvisa rottura di uno o più elementi che pregiudicherebbero il controllo del mezzo e comporterebbero gravi lesioni al ciclista.
- 4) Alle mountain bike e ad altri tipi di bicicletta sono ovviamente associati dei rischi. Nonostante l'impiego di tutti i dispositivi di sicurezza sia per la bicicletta sia per il ciclista che vi monta in sella, possono verificarsi danni per entrambi. Ciò rientra nell'ambito delle responsabilità del ciclista. Per ridurre il rischio di incidenti, tutte le attività dovranno essere svolte sotto un'attenta supervisione e soltanto dopo un periodo di training e un'esperienza appropriati. La buona forma fisica del ciclista e l'ottimo stato della bicicletta sono elementi essenziali per assicurare un controllo sicuro del mezzo.
- 5) Avere cura di leggere e seguire tutte le istruzioni e gli avvertimenti che vengono originariamente forniti insieme alla bicicletta. Si raccomanda inoltre, per garantire una maggiore sicurezza e protezione, di indossare un casco protettivo di buona qualità e di installare altri dispositivi di sicurezza quali luci, riflettori o indossare un abbigliamento appropriato, realizzato in materiale rifrangente. In alcune città e stati è prescritto obbligatoriamente l'uso di un casco protettivo abbinato all'uso di altri dispositivi di sicurezza. Attenersi a tutte le disposizioni che regolano la circolazione stradale nonché a tutte le altre norme relative ai dispositivi di sicurezza, avendo cura di usare la bicicletta soltanto nei luoghi in cui ne è consentita la circolazione.
- 6) In caso di quesiti da sottoporre alla nostra attenzione, vi preghiamo di telefonare o scrivere ai seguenti indirizzi:

LARM

Via Ca' dell'Orbo, 36 -
40055 Villanova di Castenaso (Bologna) - Italy
☎ ++51/6053460 - Fax ++51/6053411

MSC CORPORATION USA

28231 Avenue Crocker - Unit 100
VALENCIA CA, 91355
☎ +1 (805) 257-6630 - Fax +1 (805) 257-6636

Vi riterremo responsabili della corretta applicazione delle istruzioni di assemblaggio contenute nel presente libretto.

Guidare sempre nel pieno rispetto delle norme di sicurezza e prestando sempre la massima attenzione.

INFORMATIONS POUR LE PROPRIETAIRE DE LA BICYCLETTE

IMPORTANT: L'installation d'un système de suspension Marzocchi est une opération extrêmement délicate pour laquelle il faut faire très attention. Ces instructions pour l'installation et l'entretien sont adressées à des mécaniciens pour vélos expérimentés et il faudra les respecter rigoureusement à la lettre. Le non-respect des instructions selon les indications fournies, pourrait causer des dommages à un ou plusieurs composants du système de suspension Marzocchi. Ces dommages pourraient ne pas être immédiatement apparents ou évidents tout d'abord et pourraient provoquer la rupture imprévue d'un ou de plusieurs composants du système de suspension, de telle nature à compromettre le contrôle de la bicyclette et causer des graves dommages physiques pour le cycliste.

La responsabilité du propriétaire du vélo

- 1) Le système de suspension Marzocchi a été conçu de façon qu'il puisse amortir les chocs ou les effets d'une chaussée pas uniforme, afin de garantir au cycliste le contrôle optimal de son vélo. Ce système n'a pas été conçu pour absorber les forces causées par de sauts ou d'autres manoeuvres acrobatiques effectuées sur son propre vélo. Au cas où le système de suspension Marzocchi serait mis à rude épreuve plusieurs fois par des sauts ou des exercices acrobatiques, l'un ou plusieurs composants pourraient subir des ruptures imprévues qui entraîneraient la perte du contrôle du moyen et des lésions graves au cycliste.
- 2) Quelques parties intégrantes du vélo, telles que les freins, le pivot, les pneus, l'ensemble roue et levier de changement de vitesse, pourraient n'avoir pas été réglés lors de l'installation du système de suspension Marzocchi sur le vélo. Avant de se mettre en selle, vérifier que toutes les parties aient été correctement réglées et qu'elles fonctionnent de manière appropriée.
- 3) Tous les composants du système de suspension devront être correctement assemblés et solidement serrés selon les côtes de couple indiquées. Contrôler périodiquement le couple de ces composants pour en vérifier la précision. Un assemblage fautif et un serrage inadéquat des composants, pourrait causer la rupture imprévue d'un ou de plusieurs éléments, ce qui pourrait être préjudiciable au contrôle du moyen et entraîner des graves lésions au cycliste.
- 4) Il est évident que l'utilisation des mountain-bikes et des autres types de vélo peut entraîner des risques. Malgré l'emploi de tous les dispositifs visés à la sécurité du vélo ainsi que du cycliste, il peut se vérifier des dommages pour tous les deux. Cela rentre dans le cadre des responsabilités qui engagent le cycliste. Pour réduire le risque d'accidents, toutes activités devront être effectuées sous une attention supervision et uniquement après une période d'entraînement et d'expérience appropriés. La pleine forme physique du cycliste et l'état optimal de la bicyclette sont deux éléments fondamentaux pour garantir un contrôle fiable du moyen.
- 5) Il faut lire et suivre les instructions et les avertissements fournis à l'origine avec le vélo. On préconise également, afin de garantir une plus grande sécurité et protection, de porter un casque de protection bonne qualité et d'installer d'autres dispositifs de sécurité tels que les feux, des réflecteurs ou de porter des vêtements appropriés, réalisés avec du matériau réfléchissant. Dans certaines villes ou nations l'usage du casque de protection combiné avec d'autres dispositifs de sécurité est obligatoire. Il faut respecter toutes les dispositions qui règlent la circulation routière ainsi que toutes les normes relatives aux dispositifs de sécurité, prenant soin d'utiliser le vélo uniquement où il est permis de circuler.
- 6) En cas d'informations complémentaires à nous soumettre, nous vous prions de téléphoner ou d'écrire à ces adresses:

LARM

Via Ca' dell'Orbo, 36 -
40055 Villanova di Castenaso (Bologna) - Italy
☎ ++51/6053460 - Fax ++51/6053411

MSC CORPORATION USA

28231 Avenue Crocker - Unit 100
VALENCIA CA, 91355
☎ +1 (805) 257-6630 - Fax +1 (805) 257-6636

Vous serez considérés responsables de l'application exacte des instructions d'assemblage contenues dans ce catalogue d'instruction.

Il faut toujours conduire dans le respect total des normes de sécurité en faisant la plus grande attention.

INFORMATIONEN FÜR DEN FAHRRADBESITZER

WICHTIG: Der Einbau eines Marzocchi-Aufhängesystems stellt eine extrem delikate Arbeitsausführung dar, die mit besonderer Vorsicht ausgeführt werden muß. Die vorliegenden Einbau- und Wartungsanweisungen sind Fahrradmechaniker-Experten vorbehalten und müssen strikt nach Anleitung erfolgen. Ein Nicht-Beachten der gelieferten Anweisungen, kann zu Schäden an einem oder mehreren Bestandteilen des Marzocchi-Aufhängungssystems führen. Ein solcher Schaden könnte nicht sofort oder auf den ersten Blick erkennbar sein und kann später zu einem plötzlichen Bruch einer oder mehrerer Teile des Aufhängungssystems führen, mit einem derartigen Ausmaß, welches zum Kontrollverlust des Fahrrades und zu schweren Verletzungen des Radfahres führen kann.

Fahrrad-Eigentümergeverantwortung

1. Das Marzocchi-Aufhängesystem wurde in einer Art und Weise entworfen, die es ermöglicht, Stöße oder die Auswirkungen einer unebenen Straßenaufgabe abzumildern, um dadurch dem Radfahrer eine bessere Kontrolle über sein Fahrrad zu sichern. Dieses System wurde nicht dafür entworfen, um die durch Sprünge oder andere im Sattel des eigenen Fahrrades ausgeführten akrobatischen Manöver entstandenen Belastungen abzufangen. Falls das Marzocchi-Aufhängungssystem in wiederholter Weise harten Belastungsproben wie Sprüngen oder Akrobatiken ausgesetzt wird, kann es vorkommen, daß eine oder mehrere Komponenten des selbigen plötzlich brechen können, was zum Verlust der Fahrradkontrolle und zu schweren Verletzungen des Fahrers führen kann.
2. Es kann vorkommen, daß einige Bauteile des Fahrrades, wie Bremsen, Gabelschaft, Reifen, Radaggregat und Gangschaltungshebel beim Einbau der Marzocchi-Aufhängung am Fahrrad nicht eingestellt wurden. Aus diesem Grund ist, vor dem Aufsteigen auf das Fahrrad, zu kontrollieren, ob auch alle Teile korrekt eingestellt wurden und in geeigneter Weise funktionieren.
3. Alle Bestandteile des Aufhängungssystems müssen korrekt zusammengestellt und fest auf die angegebenen Werte angezogen werden. In regelmäßigen Abständen den Anzug dieser Teile überprüfen und sich so von der Korrektheit überzeugen. Wird der Zusammenbau und der angemessene Anzug nicht korrekt ausgeführt, kann es zum plötzlichen Bruch eines oder mehrerer Elemente kommen, die dann zum Verlust der Kontrolle des Fahrrades und letztendlich zu schweren Verletzungen führen könnten.
4. Mountain-Bikes und andere Fahrradarten unterliegen Gefahren. Trotz des Einsatzes aller Sicherheitsvorrichtungen, sowohl für das Fahrrad, als auch für den betreffenden Radfahrer, können sich Schäden an beiden ergeben. Dies gehört in den Verantwortungsbereich des Radfahres. Um das Unfallrisiko einzuschränken, müssen alle diesbezüglichen Tätigkeiten unter einer aufmerksamen Beaufsichtigung und nur nach einer Trainingszeit und dementsprechenden Erfahrung ausgeführt werden. Eine gute körperliche Form des Radfahrers und ein optimaler Zustand des Fahrrades, sind die grundlegenden Elemente zur Sicherung einer sicheren Fahrzeugkontrolle.
5. Lesen und befolgen Sie in aufmerksamer Weise alle Anleitungen und Warnungen, die gemeinsam mit dem Fahrrad geliefert werden. Desweiteren, wird zur Garantie einer höheren Sicherheit und eines besseren Schutzes empfohlen, einen qualitativ guten Schutzhelm zu tragen und weitere Schutzvorrichtungen wie Lichter, Rückstrahler oder das Tragen von geeigneter Fahrradkleidung aus rückflectierendem Material vorzunehmen. In einigen Städten und Staaten wurde die Anwendung eines Schutzhelms, gemeinsam mit anderen Sicherheitsmaßnahmen vorgeschrieben. Es ist sich an alle Anweisungen, die den Straßenverkehr betreffen, sowie an alle Sicherheitsnormen zu halten, dabei ist darauf zu achten, das Fahrrad nur an den Orten zu verwenden, an denen dessen Verkehr erlaubt wurde.
6. Bei Fragen an uns, bitten wir Sie, sich telefonisch oder schriftlich mit uns unter den angegebenen folgenden Adressen zu setzen:

LARM

Via Ca' dell'Orbo, 36 -
40055 Villanova di Castenaso (Bologna) - Italy
☎ ++51/6053460 - Fax ++51/6053411

MSC CORPORATION USA

28231 Avenue Crocker - Unit 100
VALENCIA CA, 91355
☎ +1 (805) 257-6630 - Fax +1 (805) 257-6636

Wir machen Sie für die korrekte Applikation der Zusammenstellungsanleitungen, die in diesem Heft enthalten sind, verantwortlich.

Fahren Sie immer unter der vollsten Berücksichtigung der Sicherheitsvorschriften fahren! Immer die größte Vorsicht anwenden!

GENERAL

- The Z3 fork is designed for both cross country .
- The Z3 fork damped by a mechanical spring system and elastomer shims.
- Spring pre-load adjustment controlled via external top mount adjusters.
- Rebound damping adjustment screw is accessible from the base of slider.
- Oversized 30mm stanchions and full length bushings for superior rigidity.
- Stanchions designed with a special safety feature to eliminate any chance of the stanchions becoming separated from the crown.
- The Z3 is equipped with highest quality seals available to eliminate the risk of contamination due to water or dust.
- Optional brake cable hanger easily bolts onto the arch.
- Stanchion protections standard.

Steer tube: CrMo steel with variable butting. Several lengths available in threaded or non threaded 1" - 1 1/8" and 1 1/4" diameters.

Crown: Forged and CNC-machined. T6-6082 aluminum alloy

Arch: Forged and CNC-machined T6-6082 alloy.

Stanchions: Special hard CrMo steel.

Sliders: Forged and CNC-machined T6-6082 alloy

Slider bushing: Full length guide bushings composed of a copper base and impregnated anti-friction coating.

Seals: Computer designed oil seals guarantees the highest quality seals available.

The fork is supplied with:

- Warranty card
- Owners manual
- Technical Specifications.

GENERALITÀ

- Forcella ammortizzata a molla ed elastomeri.
- Possibilità di regolazione del precarico molla mediante pomello esterno, posto sulla sommità dello stelo.
- Vite di registro dello smorzamento in estensione e compressione, accessibile dal fondo del foderò.
- Tubi portanti con diametro maggiorato e boccola a lunga guida per migliorare la rigidità.
- Dispositivo di bloccaggio tubi sulla base per evitare fuoriuscite accidentali.
- Conserva il gruppo di tenuta dei modelli idraulici per evitare l'entrata di polvere o acqua.
- A richiesta sono disponibili foderi dotati di supporti per il fissaggio della pinza per impianto freno a disco.
- Supporto cavo freno integrato sull'archetto.
- Soffietti di protezione per tubi portanti di serie.

Cannotto: in acciaio al CrMo con spessore parete variabile; disponibile in varie lunghezze, con e senza filetto, nelle versioni da 1" - 1 1/8" - 1 1/4".

Base: forgiata in lega di alluminio T6-6082 e lavorata con CNC.

Archetto: in lega T6-6082 stampata e lavorata con CNC.

Tubi portanti: in acciaio al CrMo speciale ad alta resistenza, cromati duri.

Foderi: in lega T6-6082 stampata e lavorati con CNC.

Boccole di scorrimento: a lunga guida; sono composte da un supporto in rame e da un rivestimento anti attrito.

Guarnizioni: anelli di tenuta progettati al computer assicurano la massima tenuta in ogni condizione.

La forcella è corredata da:

- Garanzia
- Libretto istruzioni
- Informazioni tecniche.

INFORMATIONS GENERALES

- Fourche amortie par ressort et élastomères.
- Possibilité de réglage de precharge ressort à l'aide d'un bouton extérieur, placé sur le sommet du fourreau complet.
- Vis de réglage de l'amortissement en extension et compression, accessible du fond du fourreau.
- Plongeurs avec diamètre majoré et bague à guide long pour améliorer la rigidité.
- Dispositif de blocage tubes sur la base afin d'éviter qu'ils sortent accidentellement.
- On a gardé l'ensemble étanchéité des modèles hydrauliques, pour prévenir la pénétration de la poussière ou de l'eau.
- Sur demande ces sont disponibles des fourreaux équipés de supports pour la fixation de l'étrier pour le système de freinage à disque.
- Support de câble frein intégré dans l'arceau.
- Soufflets de protection plongeurs de série.

Tube de direction: en acier au CrMo avec épaisseur variable de la paroi; disponible en différentes longueurs, avec ou sans filet, dans les versions de 1" - 1 1/8" - 1 1/4".

Base: forgée en alliage d'aluminium T6-6082 et usinée par CNC.

Arceau: en alliage T6-6082 moulé et usiné par CNC.

Plongeurs: en acier au CrMo spécial de haute résistance, chromés durs.

Fourreaux: en alliage T6-6082 moulé et usiné par CNC.

Bagues de glissement: à guide long, consistant en un support en cuivre revêtu en matériau antifricion.

Joints: joints d'étanchéité conçus à l'ordinateur, ils assurent l'étanchéité optimale en toute condition.

La fourche est équipée de:

- Garantie
- Mode d'emploi
- Descriptions techniques.

ALLGEMEINES

- Durch Federn und Elastomer-Gummis gefederte Gabel.
- Einstellungsmöglichkeiten der Vorspannung der Feder durch einen außenliegenden Einstellknopf, der auf dem Schaftscheitel zu finden ist.
- Einstellschraube für die Dämpfung in der Ein- und der Ausfederung, vom Gleitrohrboden aus erreichbar.
- Zur Verbesserung der Festigkeit, Tauchrohre mit einem vergrößerten Durchmesser und Buchse mit langer Führung.
- Zum Verhindern eines plötzlichen Lösens der Leitungen von der Gabelbrücke mit Feststellvorrichtung für dieselbigen ausgestattet
- Konvertiert die Dichtungsgruppe bei den hydraulischen Modellen, um so ein Eintreten von Staub und Wasser zu verhindern.
- Auf Anfrage sind Gleitrohre verfügbar, die mit Halterungen für die Befestigung der Zange für die Scheibenbremsanlage versehen sind.
- Eine im Bremsbügel intergrierte Halterung für Bremskabel.
- Schutzfaltenbalge in Serienausstattung an den Tauchrohren.

Gabelbrücke: aus CrMo-Stahl mit varrierender Wandstärke, in unterschiedlichen Längen, mit oder ohne Gewinde, in den Versionen 1" - 1 1/8" - 1 1/4" verfügbar.

Gabelbrücke: aus einer T6-6082 Aluminiumlegierung geschmiedet und CNC bearbeitet.

Bremsbügel: gegossen in einer T6-6082 Legierung und CNC bearbeitet.

Tauchrohre: aus speziellem und hochwiderstandsfähigem CrMo-Stahl, hart verchromt.

Gleitrohre: aus einer T6-6082-Legierung gegossen und CNC bearbeitet.

Laufbuchsen: mit langer Führung, werden aus einer Halterung in Kupfer und einem Reibungsschutzüberzug gebildet.

Dichtungen: am Computer entworfene Dichtringe sichern immer und unter allen Bedingungen die beste Abdichtung.

Mit der Gabel wird folgendes Material geliefert:

- Garantie
- Anleitungsheft
- Technische Beschreibungen.

Weight and size:

- travel: 65 mm (2.5 inches)
- crown to axle length: 432.5 mm
- stanchions outer diameter: 30 mm
- fork leg distance between centers: 130 mm
- cantilever pins distance between centers: 80 mm
- slider bushing length: 92 mm
- weight (with 1 1/8" x 160 mm long): 1750 g

Dimensioni e pesi:

- corsa: 65 mm (2,5 pollici)
- distanza mozzo-battuta serie sterzo: 432,5 mm
- diametro esterno tubi portanti: 30 mm
- interasse steli: 130 mm
- interasse perni cantilever: 80 mm
- lunghezza boccole di guida: 92 mm
- peso (con canotto 1 1/8" da 160 mm): 1750 gr.

Dimensions et poids:

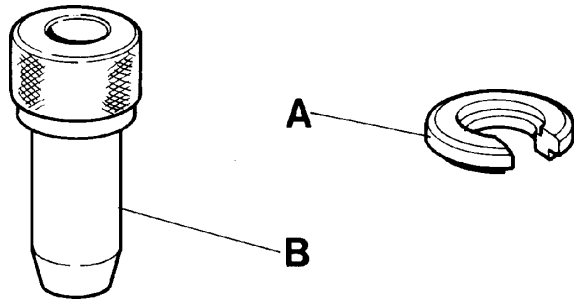
- course: 65 mm (2,5 pouces)
- écart moyeu-butée groupe direction: 432,5 mm
- diamètre extérieur plongeurs: 30 mm
- empattement fourreaux complets: 130 mm
- empattement pivots cantilever: 80 mm
- longueur bagues de guidage: 92 mm
- poids (avec pivot 1 1/8" de 160 mm): 1750 g.

Maße und Gewichte:

- Hub: 65 mm (2,5 Zoll)
- Abstand Nabe-Anschlag der Lenkergruppe: 432,5 mm
- Außendurchmesser der Tauchrohre: 30 mm
- Achsenabstand zwischen den Gabelholmen: 130 mm
- Achsenabstand zwischen den Cantileverbolzen: 80 mm
- Länge der Führungsbuchsen: 92 mm
- Gewicht (mit Gabelschaft 1 1/8" - 160 mm): 1750 g.

SPECIFIC MARZOCCHI TOOLS**ATTREZZATURA SPECIFICA MARZOCCHI**

Ref.	Item./Art.	Description and use	Descrizione e utilizzo
A	536003AB	Slider protector: to remove the oil seal from the slider	Protezione fodero: per estrazione anello di tenuta dal fodero
B	R 5068	Oil seal press: to press oil seal into the slider	Attrezzo montaggio anello di tenuta: per introdurre l'anello di tenuta nel fodero



These are the specific tools necessary for an overhaul, you may find it necessary to use common tools found in your shop.

Oltre a quelli speciali sopracitati, per eseguire le operazioni di revisione, sono necessari attrezzi comuni facilmente reperibili in officina.

OUTILLAGE SPECIFIQUE MARZOCCHI**MARZOCCHI SPECIFISCHE AUSRÜSTUNG**

Réf./Bez.	Art.	Description et utilisation	Beschreibung und Anwendung
A	536003AB	Protection fourreau: pour extraction du joint d'étanchéité du fourreau	Gleitrohrschutz: zum Herausziehen des Dichtrings aus dem Gleitrohr
B	R 5068	Outil de montage à joints: pour insérer le joint d'étanchéité dans le fourreau	Montagewerkzeug: zum Einführen des Dichtrings in das Gleitrohr

Pour effectuer les opération de révision, il faut se munir d'outils standards qui se trouvent facilement à l'atelier, en plus de l'outillage spécial énuméré ci-dessus.

Über die hier genannten Spezialwerkzeuge hinaus, sind zum Ausführen der Überholungsarbeiten an der Gabel, die üblichen und allgemein in jeder Werkstatt vorzufindenden Werkzeuge notwendig.

GENERAL RULES FOR A CORRECT OVERHAULING AND MAINTENANCE

1. Where specified, assemble and disassemble the shock absorption system only using the LARM or MARZOCCHI special tools, as shown in the table below.
2. On reassembling the suspension system, always use new seals.
3. If two screws are close one to the other, always tighten using a 1-2-1 sequence. In short, screw the first screw just up to the point it is well tightened, then tighten the second screw and then go back to the first one and screw it tighter.
4. Clean all metal parts with a special, preferably biodegradable solvent, such as trichloroethane or trichloroethylene.
5. Before reassembling, lubricate all parts in contact with each other using silicone fat spray.
6. Always grease the conic seal rings before reassembling.
7. Use wrenches with metric size only. Wrenches with inch size might damage the fastening devices even when their size is similar to that of the wrenches in metric size.

REGOLE GENERALI

1. Laddove specificato, assemblare e smontare il sistema di sospensione usando soltanto gli speciali attrezzi MARZOCCHI o LARM di cui viene fornita una descrizione nella tabella riportata di seguito.
2. Al momento di riassemblare il sistema di sospensione, usare sempre guarnizioni nuove.
3. Nel caso in cui due viti siano vicine l'una all'altra, seguire sempre una sequenza 1-2-1 per fissarle. In altri termini, stringere la prima vite soltanto fino al punto in cui essa risulta essere ben serrata, passare quindi alla seconda e solo successivamente tornare alla prima vite per assicurarsi di serrarla più saldamente.
4. Pulire tutte le parti metalliche utilizzando un solvente specifico, preferibilmente biodegradabile, come trichloroetano oppure trielina.
5. Prima di riassemblare gli elementi, lubrificare tutte le parti in contatto l'una con l'altra, usando grasso spray al silicone oppure olio specifico per guarnizioni di tenuta.
6. Ingrassare sempre le guarnizioni con labbro per tenuta d'olio prima di procedere al riassettaggio.
7. Usare soltanto chiavi metriche. Le chiavi in pollici potrebbero danneggiare i dispositivi di fissaggio anche nel caso in cui la rispettiva dimensione si avvicinasse a quella delle chiavi metriche.

REGLES GÉNÉRALES

1. Pour monter ou démonter le système de suspension au niveau des parties où il est spécifié, utiliser uniquement les outils spéciaux MARZOCCHI ou LARM, dont la description est donnée sur le tableau ci-après.
2. Lors du remontage du système de suspension, utiliser toujours des joints neufs.
3. Si deux vis sont proches l'une de l'autre, toujours suivre la séquence 1-2-1 pour les serrer. C'est-à-dire qu'il faut serrer la première vis jusqu'à ce qu'elle résulte bien fixée, passer ensuite à la deuxième et uniquement par la suite retourner à la première vis, pour la reserrer plus solidement.
4. Nettoyer toutes les parties métalliques en utilisant un solvant spécifique, de préférence biodegradable, tel que le trichloroéthane ou trichloroéthylène.
5. Avant de remonter les éléments, graisser toutes les parties au contact l'une de l'autre, en utilisant de la graisse nébulisée au silicone ou bien de l'huile spécifique pour joints d'étanchéité.
6. Graisser toujours les joints à lèvre d'étanchéité huile avant du remontage.
7. Utiliser uniquement des clés métriques. Les clés en pouces pourraient endommager les dispositifs de fixation même si la dimension respective s'approchait de la dimension des clés métriques.

ALLGEMEINE NORMEN

1. Dort wo spezifiziert das Aufhängungssystem nur mit den Spezialwerkzeugen MARZOCCHI oder LARM, von denen hier in der folgenden Tabelle eine Beschreibung gegeben wird zusammen und auseinanderbauen.
2. Beim Wiederausammenbau der Aufhängung immer neue Dichtungen verwenden.
3. Falls zwei Schrauben eng nebeneinander liegen, zum Befestigen immer eine Sequenz von 1-2-1 befolgen. Das bedeutet, die erste Schraube nur soweit anziehen, bis sie gut fest sitzt, dann zur zweiten Schraube übergehen und erst danach wieder zur ersten Schraube zurückkehren, um zu sichern, daß diese noch fester angezogen wird.
4. Alle Metallteile unter Anwendung eines eigens dazu bestimmten und biologisch abbaubaren Lösungsmittels, wie Trichloräthan oder Trichloräthylen, säubern.
5. Vor dem Zusammenbau alle untereinander in Kontakt stehenden Teile unter Anwendung eines Silikonfettsprays oder einem speziellen Öldichtungsfett schmieren.
6. Vor dem Wiederausammenbau sind die Öldichtungslippen immer gut einzufetten.
7. Nur metrische Schlüssel verwenden. Die Zollschlüssel könnten die Befestigungsvorrichtungen beschädigen, dies auch dann, wenn sich die entsprechenden Maße denen der metrischen Schlüssel nähern.

FAILURES, CAUSES AND REMEDIES

This paragraph reports some troubles that may occur when using the fork. It also indicates possible causes and suggests a remedy. Always refer to this table before doing any repair work.

FAILURE	CAUSE	REMEDY
Fork has not been used for some time and is locked out.	Oil seals and dust seals tend to stick to stanchion tube.	Raise dust seal and lubricate stanchion tube below dust seal with silicon grease.
Fork rebounds too fast when the adjuster is on the max. damping position	1. Elastomer shims are improperly installed. 2. Support reed for elastomer shims are not installed.	1. Disassemble and reassemble following proper instructions. 2. Install the support reed for elastomer shims.
Excessive play between the stanchion and slider	Pilot bushings are worn out	Replace pilot bushings.

INCONVENIENTI, CAUSE E RIMEDI

Questo paragrafo riporta alcuni inconvenienti che possono verificarsi nell'utilizzo della forcella, ne indica le cause che possono averli provocati e suggerisce l'eventuale rimedio. Consultare sempre questa tabella prima di intervenire sulla forcella.

INCONVENIENTI	CAUSE	RIMEDI
Dopo un periodo di inutilizzo la forcella tende a bloccarsi nella corsa iniziale	Gli anelli di tenuta ed i raschiapolvere tendono ad incollarsi ai tubi portanti	Sollevarre il raschiapolvere e lubrificare tubo portante, anello di tenuta e raschiapolvere
Con registro in posizione di massimo smorzamento il ritorno della forcella risulta sfrenato	1. Errato montaggio del pacco elastomeri 2. Omesso montaggio della lamella di appoggio pacco elastomeri	1. Rimontare correttamente 2. Montare la lamella di appoggio pacco elastomeri
Eccessivo gioco dei tubi portanti sui foderi	Usura delle boccole di guida	Sostituire le boccole

INCONVÉNIENTS, CAUSES ET REMÈDES

Ce paragraphe indique quelques incon vénients qui peuvent se vérifier lors de l'utilisation de la fourche. Il précise les causes qui peuvent les avoir provoqués et il suggère le remède éventuel. Veuillez consulter toujours ce tableau avant d'intervenir sur la fourche.

INCONVENIENTS	CAUSES	REMEDES
Après une période de non utilisation, la fourche a tendance à se bloquer dans sa course initiale	Les joints d'étanchéité et les cache-poussière ont tendance à se coller aux plongeurs	Lever le cache-poussière et graisser le plongeur, le joint d'étanchéité et le cache-poussière.
Le registre réglé en position d'amortissement maximum, l'extension de la fourche résulte dépourvu d'action freinante	1. Montage fautif du bloc d'élastomères 2. On n'a pas monté la lamelle d'appui du bloc d'élastomères	1. Remonter exactement 2. Monter la lamelle d'appui du bloc d'élastomères
Jeu excessif des plongeurs dans les fourreaux	Usure des bagues de guidages	Remplacer les bagues

MÄNGEL, URSACHEN UND ABHILFEN

Dieser Paragraf zeigt einige Mängel auf, die sich beim Gebrauch der Gabel bewahrheiten könnten, dazu die Ursachen, die diese hervorgerufen haben können und gibt eventuelle Abhilfen an. Immer erst die Tabelle konsultieren, bevor man zum Eingriff auf die Gabel übergeht.

MÄNGEL	URSACHEN	ABHILFEN
Nachdem sie für einige Zeit nicht verwendet wurde, neigt die Gabel dazu, sich im anfänglichen Hub, zu blockieren.	Die Dichtringe und der Staubstreifer neigen dazu, an den Tauchrohren anzukleben.	Den Staubstreifer anheben, dann das Tauchrohr, den Dichtring und den Staubstreifer selbst schmieren.
Mit der Einstellschraube auf der maximalen Dämpfeinstellung, kommt es zu einem gebremsten Rücklauf der Gabel.	1. Falsche Montage des Elastomer-Gummipakets 2. Bei der Montage wurde die Auflagelamelle des Elastomerpakets vergessen.	1. Wieder richtig einbauen. 2. Auflagelamelle für Elastomerpaket montieren.
Übermäßiges Spiel der Tauchrohre in den Gleitrohren.	Verschlossene Führungsbuchsen.	Die Buchsen austauschen.

RECOMMENDATIONS FOR MAINTENANCE

MARZOCCHI forks are based on advanced technology, supported by year-long experience in the field of professional mountain biking. In order to achieve best results, we recommend to check and clean the area below the oil seal and the stanchion tube after each use and lubricate with silicone oil.

INSTALLATION

Installing the Z3 fork on a frame is a very delicate operation that should be carried out with extreme care.

The installation should always be checked by one of our Technical Service Centers.



WARNING: Steering tube/headset mounting and adjustment must be carried out in compliance with the headset manufacturer's instructions either when a threaded steering tube or an "A-Head Set" steering tube is installed. Improper installation may jeopardize the safety of the rider.

The steer tube is interchangeable in Z3 crown. This allows the interchanging of different diameters by using special reduction bushes. Steer tubes should be changed following installation instructions completely. Be sure to install correct steer type, (A-Head Set or threaded) diameter and length for the frame on which it should be fitted. If necessary check with one of our Technical Service Centers for proper fit.



WARNING: In case of improper installation of the steer tube into the crown, the rider could lose control of his/her bicycle, thus jeopardizing his/her safety.

RACCOMANDAZIONI PER L'USO

Le forcelle MARZOCCHI si basano su una tecnologia avanzata, supportata da una pluriennale esperienza nel settore del mountain biking professionale. Per conseguire i migliori risultati, dopo ogni utilizzo della bicicletta, si raccomanda di controllare e quindi ripulire la zona sottostante l'anello di tenuta e il tubo portante avendo cura di lubrificare con olio al silicone.

INSTALLAZIONE

L'installazione della Z3 sul telaio rappresenta una operazione molto delicata che deve essere eseguita con molta attenzione.

Fate verificare sempre l'installazione presso uno dei nostri Centri di Assistenza Tecnica.



ATTENZIONE: Il montaggio e la registrazione del cannotto devono essere eseguiti seguendo le indicazioni del costruttore della serie di sterzo, sia installando un cannotto filettato, sia un cannotto "A-Head Set". Un montaggio non corretto può pregiudicare la sicurezza e l'incolumità del ciclista.

Il fissaggio del cannotto sulla base di sterzo della Z3 avviene mediante un bracciale serrato con due viti. Questa soluzione permette l'utilizzo di cannotti di differente diametro sulla stessa base, semplicemente utilizzando boccole speciali di riduzione. La sostituzione del cannotto, che dovrà corrispondere al tipo (A-Head Set oppure filettato) e alle dimensioni adatte al telaio su cui dovrà essere installato, deve essere fatta con molta attenzione possibilmente presso uno dei nostri Centri di Assistenza Tecnica.



ATTENZIONE: Un assemblaggio non corretto del cannotto sulla base di sterzo può pregiudicare il controllo del mezzo causando gravi lesioni al ciclista.

CONSEILS POUR L'UTILISATION

Les fourches MARZOCCHI se basent sur une technologie avancée, supportée par de nombreuses années d'expérience dans le domaine des professionnels de la "mountain bike". Afin d'obtenir les meilleurs résultats, après toute utilisation du vélo, on préconise de contrôler et par conséquent de nettoyer, la partie en dessous du joint d'étanchéité et du plongeur en ayant soin de lubrifier avec huile au silicone.

INSTALLATION

L'installation de BOMBER Z3 sur le cadre est une opération très délicate qui doit être effectuée avec le plus grand soin.

Faites toujours vérifier l'installation auprès d'un de nos Centres Service Après-Vente.



ATTENTION: Réaliser le montage et le réglage du tube de direction en respectant les indications du Fabricant du groupe direction en installant soit un tube de direction fileté, soit un tube de direction "A-Head Set". Un montage erroné peut être préjudiciable à la sécurité et à l'intégrité physique du cycliste.

La fixation du tube de direction sur la base de la Z3, a lieu au moyen d'un jonc serré avec deux vis. Cette solution permet l'utilisation de pivots de diamètres différents sur la même base, tout simplement en utilisant des bagues de réduction spéciales. Le remplacement du tube de direction, qui devra correspondre au type (A-Head Set ou fileté) et avoir des dimensions adaptées au cadre sur lequel il sera monté, doit être effectué avec le plus grand soin, si possible auprès d'un de nos Centres Service Après Vente.



ATTENTION: Un assemblage fautif du tube de direction sur la base, peut être préjudiciable pour le contrôle du véhicule et occasionner des lésions graves au cycliste.

ANWENDUNGSEMPFEHLUNGEN

Die MARZOCCHI-Gabeln basieren sich auf einer fortschrittlichen Technologie, gestützt durch die langjähriger Erfahrung im Bereich der Profi-Mountainbikes. Um nach jedem Einsatz des Fahrrades erneut die besten Ergebnisse erreichen zu können, wird darauf hingewiesen, den unter der Öldichtung und dem Tauchrohr liegenden Bereich zu kontrollieren und erneut zu säubern und sorgfältig mit Silikonöl zu schmieren.

EINBAU

Der Einbau der Z3 auf den Rahmen ist ein besonders delikater Arbeitsvorgang, der deshalb mit besonders großer Sorgfalt ausgeführt werden muß. Lassen Sie den Einbau deshalb immer in einer unserer Kundendienststellen überprüfen.



ACHTUNG: Die Montage und die Einstellung des Gabelschafts müssen, sowohl beim Einbau eines Gabelschafts mit Gewinde, als auch bei einem "A-Head Set"-Gabelschaft, gemäß der Herstelleranleitungen der entsprechenden Lenkergruppe erfolgen. Eine nicht korrekt ausgeführte Montage kann sich negativ auf die Sicherheit und die Gesundheit des Fahrers auswirken.

Die Befestigung des Gabelschaftes auf der Gabelbrücke der Z3 erfolgt über ein mit zwei Schrauben festgezogenes Band. Diese Befestigungsmöglichkeit erlaubt durch einfaches Verwenden von speziellen Reduzierungsbuchsen den Einsatz von Gabelschaften mit unterschiedlichen Durchmessern auf der gleichen Gabelbrücke. Ein Austausch des Gabelschafts, der dem jeweiligen Typ (A-Head Set oder mit Gewinde) entsprechen und von seinen Maßen her für den Rahmen, auf den er gebaut werden soll, geeignet sein muß, sollte besonders aufmerksam und möglicherweise in einer unserer Kundendienststellen vorgenommen werden.



ACHTUNG: Eine nicht korrekt ausgeführte Zusammenstellung des Gabelschafts auf der Gabelbrücke kann den Verlust der Kontrolle über das Fahrrad zur Folge haben und zu schweren Verletzungen des Fahrers führen.

Check the torque of the bolts fastening the stan-
chions to the crown and attaching the brake arch
to the sliders.

For recommended torque settings, see the table
below:

Thread diameter	Tightening torque	
	Nm	lb ft
M4	4	2.9
M5	9	6.6
M6	11	7.5

To remove the fork legs from the crown, loosen the
bolts (32, FIG. A), remove the safety ring (1, FIG.
A). For an easier disassembly, fit a small screw-
driver between the ring and its seat and then
withdraw entire fork leg assembly.



WARNING: Always install the fork legs
safety rings when reassembling, so that
the fork legs do not become separated from the
crown even though the bolt have become loose.

Controllate il serraggio delle viti di fissaggio del
cannotto e dei tubi portanti sulla base di sterzo e
quelle dell'archetto di irrigidimento sui foderi.
Determinate consultando la tabella sotto riportata
la coppia di serraggio prescritta:

Diametro filettatura	Coppia di serraggio Nm
M4	4
M5	9
M6	11

Se nell'installazione fosse necessario rimuovere
gli steli dalla base di sterzo è necessario, dopo
aver allentato le viti (32, FIG. A), rimuovere l'anello
di sicurezza (1, FIG.A). Per facilitare l'operazione
potete utilizzare un piccolo cacciavite inserito tra
anello e sede. Sfilare poi gli steli completi.



ATTENZIONE: Durante il rimontaggio ri-
cordate di installare sempre gli anelli di
sicurezza degli steli in quanto, in caso di
allentamento delle viti di fissaggio, sono in grado
di garantire l'accoppiamento con la base di sterzo.

Contrôler le serrage des vis de fixation du tube de
direction et des plongeurs sur la base et des vis de
l'arceau sur les fourreaux.

Déterminer, en se reportant aux tableau ci-
dessous, le couple de serrage nécessaire:

Diamètre filetage	Couple de serrage Nm
M4	4
M5	9
M6	11

Si lors du montage il s'avère nécessaire de retirer
les tubes de fourche du T-inférieur, après avoir
desserré les vis (32, FIG.A), il faudra ôter le joints
de sécurité (1, FIG.A). Pour faciliter l'opération
vous pouvez vous aider d'un petit tournevis, inséré
entre le joint et son logement. Sortir par la suite les
tubes de fourches complets.



ATTENTION: Pendant le remontage,
rappelez-vous d'installer toujours les joints
de sécurité des fourreaux complets, car, en cas de
desserrage des vis de fixation, ils seront en mesure
de garantir l'accouplement avec la base.

Den Anzug der Befestigungsschrauben der
Tauchrohre auf der Gabelbrücke und den der
Befestigungsschrauben des Verstärkungsbügel
an den Standrohren überprüfen.

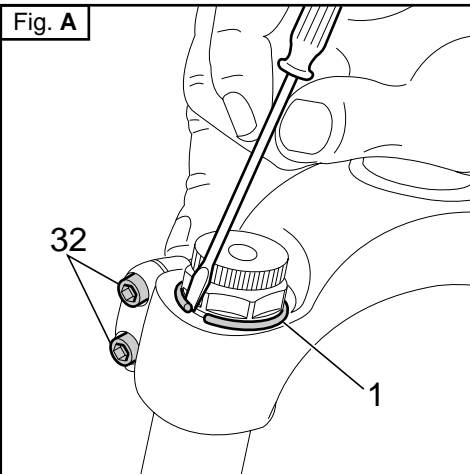
Den vorgeschriebenen Anzugsmoment anhand
der unten angeführten Tabelle festlegen.

Gewindedurchmesser	Anzugsmoment Nm
M4	4
M5	9
M6	11

Falls es sich beim Einbau als notwendig erweisen
sollte, die Gabelholme von der Gabelbrücke
abnehmen zu müssen, muß man nach dem
Lockern der Schrauben (32, ABB. A), den
Drahtsprengring (1, ABB. A) entfernen. Um diesen
Arbeitsgang zu erleichtern, können Sie sich mit
einem kleinen Schraubenzieher helfen, den Sie
zwischen den Ring und seinen Sitz einführen.
Nun die Gabelholme komplett herausziehen.



ACHTUNG: während des Wieder-
zusammenbaus dürfen Sie nicht
vergessen, auch die Drahtsprengringe der Schäfte
wieder einzubauen, da diese, falls sich die
Befestigungsschrauben lockern sollten, die
Verbindung mit der Gabelbrücke weiterhin
garantieren.



ADJUSTMENT



IMPORTANT: both fork legs should be adjusted on the same position.

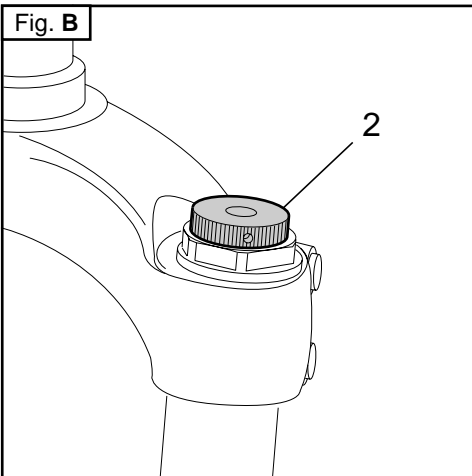
SPRING PRELOAD (FIG. B)

Spring preload can be adjusted by turning the adjuster knob (2) on the top of the fork legs. When supplied, Z3 is preloaded at its minimum level, i.e. adjustment knob completely unscrewed clockwise. However, springs are slightly preloaded to counteract static loads. By turning the adjustment knob counterclockwise, the preload is increased up to the maximum value equal to 15 mm spring preload. This adjustment essential to have the right Z3 response in accordance with the rider's weight and riding style.

DAMPING ADJUSTMENT (FIG. C)

Each fork leg is equipped with an adjustment screw (A) - accessible from the bottom of the slider - for both COMPRESSION and REBOUND damping. When turning this adjuster - into the cartridge rod - the reed valve and elastomer shim settings changes, thus either decreasing or increasing the load on the stanchions inner surface.

To adjust, always start from the minimum value setting, i.e. screw completely unscrewed clockwise (seen from the bicycle top). Use a 4 mm Allen wrench. About 10 turns - approximately 8 mm - of adjustment is possible.



REGOLAZIONE



IMPORTANTE: registrate entrambi gli steli sulla medesima posizione.

PRECARICO MOLLA (FIG. B)

Agendo sul pomello (2) posto sulla sommità degli steli potrete variare il precarico della molla preposta allo smorzamento delle forze generate nella fase di COMPRESSIONE. La Z3 Vi è stata consegnata con valore di precarico minimo corrispondente al pomello di registro completamente svitato, in senso orario. Anche in questa configurazione comunque, la molla, risulta lievemente precaricata per contrastare i carichi di primo distacco. Ruotando il pomello di registro in senso antiorario, incrementerete il valore del precarico fino al valore massimo a cui corrisponde una compressione della molla di 15 mm. Questa regolazione è fondamentale per adeguare la risposta della Z3 alle sollecitazioni in funzione del vostro peso e dello stile di guida.

REGISTRAZIONE DELLO SMORZAMENTO (FIG. C)

Ogni stelo è dotato di vite di registro (A), accessibile dal fondo del fodero, con la funzione di regolare lo smorzamento delle forze generate nella fase di RITORNO o ESTENSIONE e nella COMPRESSIONE degli steli. Lo spostamento di detta vite modifica la configurazione di un pacco di lamelle e elastomeri, incrementando o diminuendo la resistenza di questi ultimi sulla superficie interna del tubo portante.

Partite sempre dalla posizione di minimo, corrispondente alla vite di registro completamente svitata in senso orario (vista da sopra la bicicletta), per effettuare la registrazione. Utilizzare una chiave per esagoni interni da 4 mm. Sono disponibili circa 10 giri corrispondenti a circa 8 mm di corsa della vite di registro. Ogni incremento, riconoscibile da uno scatto procurato dal posizionamento dell'estremità della vite di registro sulla spina di spinta, è di 1/2 giro.

REGLAGE



IMPORTANT: régler les deux fourreaux complets à la même position.

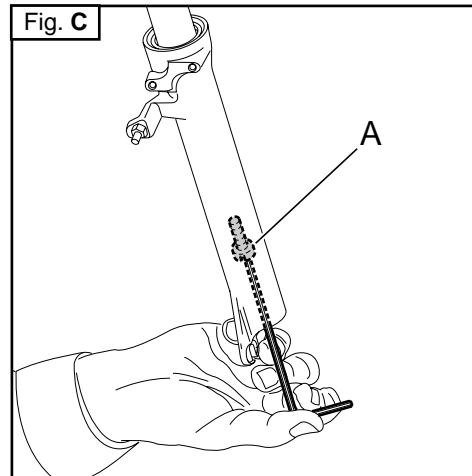
PRECHARGE RESSORT (FIG. B)

En intervenant sur bouton (2) placée sur le sommet des fourreaux complets, vous pouvez changer la précharge du ressort préposé à l'amortissement des forces engendrées en cours de COMPRESSION. La fourche Z3 vous a été livrée avec une valeur de précharge minimum, correspondant à le bouton de réglage entièrement dévissé, dans le sens des aiguilles d'une montre. Même avec cette configuration, le ressort résulte légèrement préchargé, pour s'opposer aux charges de premier départ. En tournant le bouton de réglage dans le sens contraire des aiguilles d'une montre, on augmente la valeur de précharge jusqu'à une valeur maximale qui correspond à une compression du ressort de 15 mm. Ce réglage est primordial pour ajuster la réponse de Z3 aux sollicitations en raison de votre poids et de votre style de conduite.

REGLAGE DE L'AMORTISSEMENT (FIG. C)

Chaque fourreau complet est équipé de vis de réglage (A), accessible du fond du fourreau, ayant la fonction de régler l'amortissement des forces engendrées en phase d'EXTENSION et de COMPRESSION des fourreaux complets. Le déplacement de cette vis modifie la configuration d'un bloc de lamelles et élastomères, en accroissant ou diminuant la résistance de ceux-ci sur la surface interne du plongeur.

Lors du réglage, partir toujours de la position minimale, correspondant à la vis de réglage totalement desserrée dans le sens des aiguilles d'une montre (en regardant le vélo du haut). Utiliser une clé Allen de 4 mm. On a à disposition environ 10 tours qui correspondent à peu près à 8 mm de course de la vis de réglage. Chaque incrément, pouvant être reconnu par un click produit par le positionnement de l'extrémité de la vis de réglage sur la goupille de butée, est d'un demi tour.



EINSTELLUNG



WICHTIG: Regulieren Sie beide Gabelholme auf die gleiche Einstellposition.

FEDERVORSPANNUNG (ABB. B)

Durch Betätigen des Einstellknopfs (2), die sich am Scheitel der Gabelholme befindet, können Sie die Vorspannung der Feder, die für die Dämpfung der in der EINFEDERUNGSPHASE entstehenden Kräfte zuständig ist, ändern. Die Z3 wurde Ihnen mit einem minimalen Vorspannungswert, der einer komplett im Uhrzeigersinn aufgedrehten Einstellknopf entspricht, angeliefert. Auch mit dieser Einstellung weist die Feder jedoch eine leichte Vorspannung auf, die in der Lage ist, den Anlaufkräften entgegen zu wirken. Durch ein Drehen des Einstellknopfs gegen dem Uhrzeigersinn, können Sie den Vorspannungswert bis zum maximal erreichbaren Wert, der einer Einfederung der Feder von 15 mm entspricht, erhöhen. Eine entsprechende Einstellung ist hier deshalb grundlegend wichtig, da so die Antwortreaktion der Z3 an die durch Ihr Gewicht und Ihren Fahrstil angetragenen Belastungen angepaßt werden kann.

REGULIERUNG DER DÄMPFUNG (ABB. C)

Jeder Schaft wurde mit einer Einstellschraube (A) versehen, ist vom Gleitrohrboden erreichbar, welche die Funktion hat, die Dämpfung der in der RÜCKLAUF- oder AUSFEDERUNGSPHASE und in der EINFEDERUNGSPHASE entstehenden Kräfte der Gabelholme zu dämpfen. Das Verstellen dieser Einstellschraube ändert die Konfiguration eines Lamellen-/Elastomerenpakets, indem sie den Widerstand letzterer auf der Innenfläche des Tauchrohrs verstärkt oder mindert.

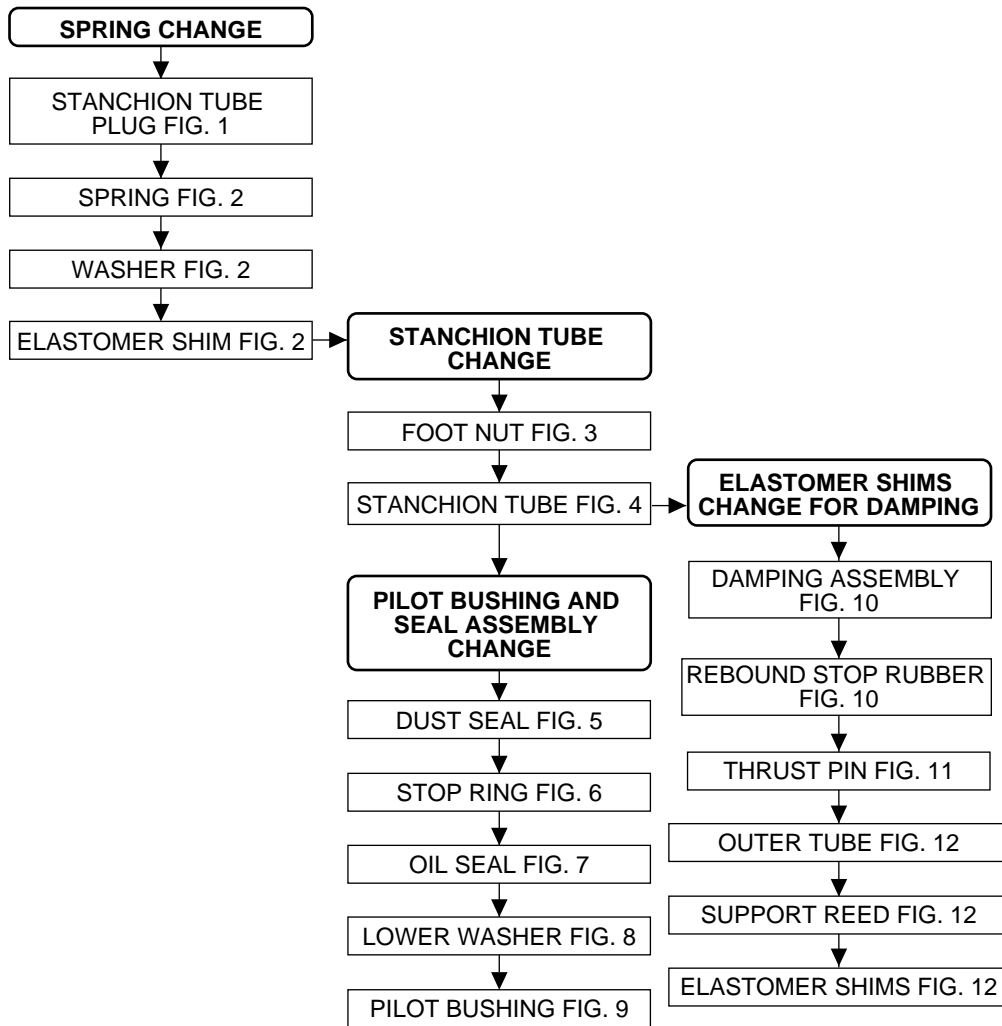
Beginnen Sie mit Ihren Regulierungen immer aus der niedrigsten Einstellung heraus, diese entspricht einer gänzlich im Uhrzeigersinn aufgedrehten Einstellschraube (oben vom Fahrrad aus betrachtet). Verwenden Sie einen 4 mm-Inbusschlüssel. Es sind circa 10 Umdrehungen, die einem Gang der Einstellschraube von circa 8 mm entsprechen, verfügbar. Jede Erhöhung der Einstellung, durch einen Einheitschlag erkennbar, welcher durch das Verschieben des Endes der Einstellschraube auf dem Druckstift erzeugt wird, stellt eine 1/2 Umdrehung der Schraube dar.

DISASSEMBLY

GENERAL

- The reference numbers given in this section relate to the components shown in the fork exploded view on page 40.
- Operations refer to the fork legs already removed from the crown and disassembled from the brake arch.
- Before starting any operation, please read the diagram below. It shows the quickest procedure and the exact disassembling sequence. Start from the part to be disassembled and then follow the arrows to remove the other parts.

DISASSEMBLY DIAGRAM

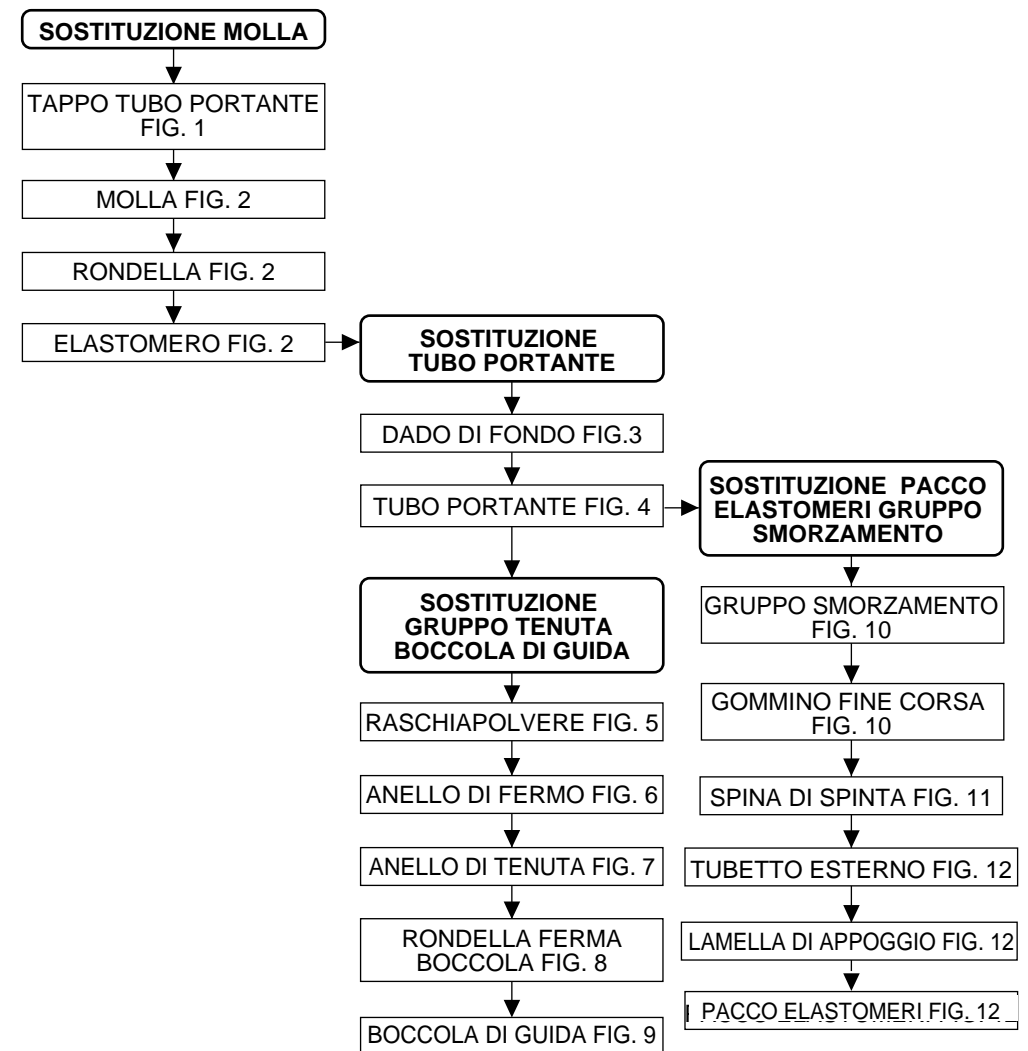


SCOMPOSIZIONE

NOTE GENERALI

- I numeri di riferimento di questo capitolo si riferiscono ai componenti dell'esplosione forcella raffigurato a pagina 40.
- Le operazioni si riferiscono agli steli già sfilati dalla base di sterzo e separati dall'archetto di irrigidimento.
- Prima di iniziare le operazioni consultate lo schema sottoriportato che Vi indicherà la procedura più veloce e la corretta sequenza di smontaggio dei componenti per operare l'intervento necessario. Individuare il componente nello schema e seguire le frecce per conoscere le parti da rimuovere.

SCHEMA SEQUENZA DI SMONTAGGIO

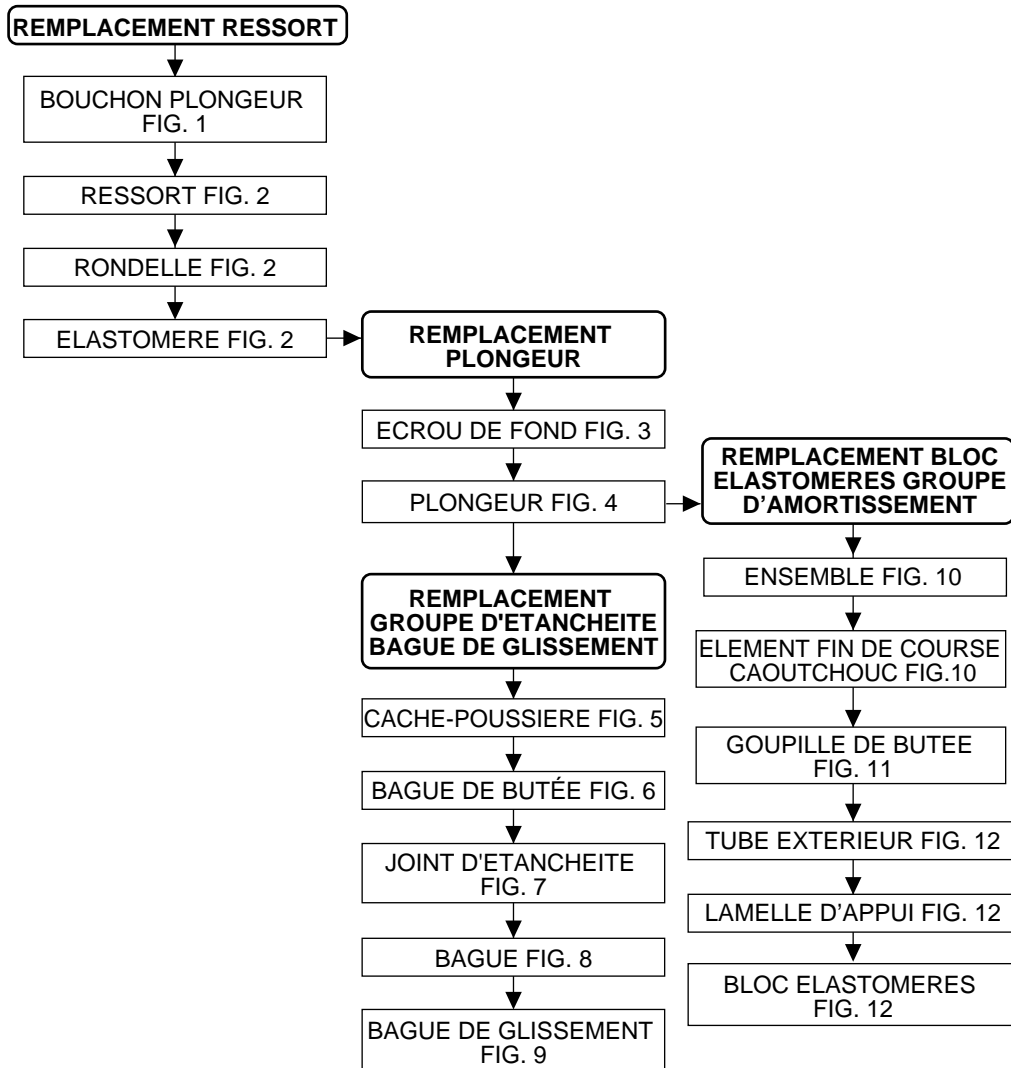


DECOMPOSITION

NOTES GENERALES

- Les numéros de référence de ce chapitre se rapportent aux composants du plan éclaté fourche illustré à la page 40.
- Les actions concernant les fourreaux complets déjà sortis de la base et séparés de l'arceau de raidissement.
- Pour les actions nécessaires au démontage, se reporter au schéma ci-après qui vous indiquera la procédure, la plus rapide et la séquence la plus exacte de démontage des composants. Identifier le composant dans le schéma et suivre les flèches pour reconnaître les pièces à enlever.

SCHEMA SUITE DE DEMONTAGE

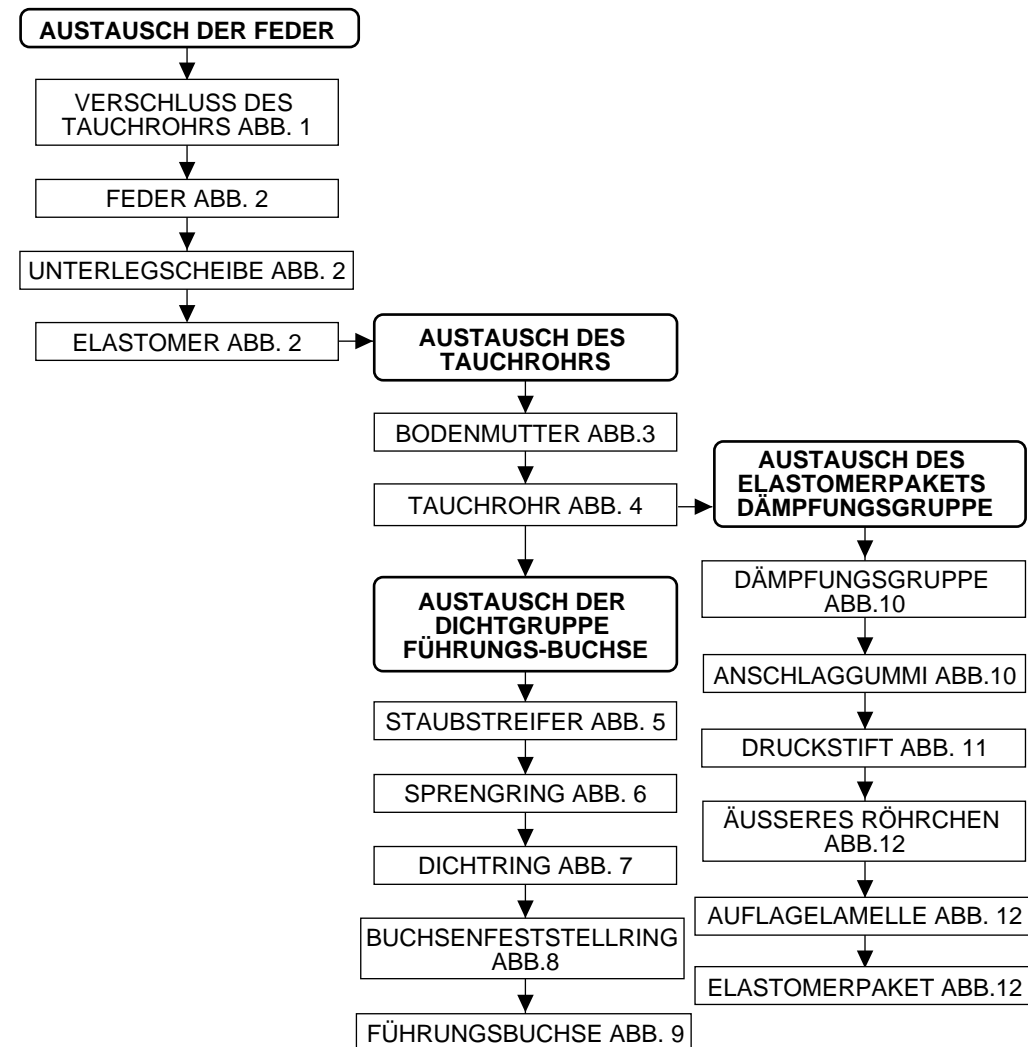


AUSBAU

ALLGEMEINE ANMERKUNGEN

- Die in diesem Kapitel angegebenen Bezugsnummern beziehen sich auf Komponenten der auf der Seite 40 dargestellten Aufbauzeichnung.
- Die Arbeitsgänge beziehen sich auf die bereits aus der Gabelbrücke herausgezogenen und vom Verstärkungsbügel getrennten Gabelholme.
- Bevor Sie mit den Arbeiten beginnen, konsultieren Sie bitte erst das unten angeführte Schema. Es zeigt Ihnen die schnellste Vorgangsweise und die richtige Ausbausequenz der Komponenten im Bezug auf den notwendigen Eingriff an. Suchen Sie die entsprechende Komponente auf dem Schema und folgen Sie dann den Pfeilen, sie zeigen Ihnen die jeweils auszubauenen Teile Schritt für Schritt an.

AUSBAUSEQUENZSCHEMA



SPRING CHANGE**FIG. 1**

Hold the stanchion tube (13) and unscrew the plug (5) with a 26 mm wrench.

Remove the plug complete with the O-ring (6) from the stanchion tube.

FIG. 2

Push the stanchion tube into the slider and remove the spring (9), the washer (8) and the elastomer shim (36).

Make all necessary changes.

PILOT BUSHING AND SEAL ASSEMBLY CHANGE**FIG. 3**

Turn the leg upside-down and block in a vice with protection jaws.



CAUTION: tighten gently otherwise the sleeve may become damaged.

Turn the adjustment screw to the max. damping position.

Unscrew the foot nut (22) with a socket wrench.

FIG. 4

Withdraw the stanchion tube (13) from the slider.

SOSTITUZIONE MOLLA**FIG. 1**

Bloccate con le mani il tubo portante (13) e con una chiave esagonale da 26 mm svitate il tappo (5).

Sfilate il tappo completo di anello OR (6) dal tubo portante.

FIG. 2

Spingete il tubo portante dentro al fodero e sfilate la molla (9), la rondella (8) e l'elastomero (36).

Eseguite le sostituzioni necessarie.

SOSTITUZIONE GRUPPO DI TENUTA E BOCCOLA DI GUIDA**FIG. 3**

Capovolgete lo stelo e bloccate il fodero in morsa provvista di protezione.



ATTENZIONE: non serrate il fodero con forza in quanto lo potreste facilmente danneggiare.

Portate la vite di registro nella posizione di massimo smorzamento.

Con chiave a bussola di 17 mm svitate il dado (22) di fondo.

FIG. 4

Sfilate il tubo portante (13) completo dal fodero.

REPLACEMENT DU RESSORT**FIG. 1**

Bloquer d'une main le plongeur (13) et à l'aide d'une clé hexagonale de 26 mm, desserrer le bouchon (5).

Sortir le bouchon avec le joint torique (6) du plongeur.

FIG. 2

Pousser le plongeur dans le fourreau et sortir le ressort (9), la rondelle (8) et l'élastomère (36).

Procéder aux remplacements nécessaires.

REPLACEMENT GROUPE D'ETANCHEITÉ ET BAGUE DE GLISSEMENT**FIG. 3**

Renverser le fourreau complet et bloquer le fourreau dans un étau avec mâchoires pourvues de protection.



ATTENTION: ne pas trop serrer le fourreau car il pourrait facilement s'abîmer.

Régler la vis de réglage dans sa position maximale d'amortissement.

A l'aide d'une clé à douille de 17 mm, desserrer l'écrou (22) de fond.

FIG. 4

Sortir le plongeur (13) complet du fourreau.

AUSTAUSCH DER FEDER**ABB. 1**

Das Tauchrohr (13) mit einer Hand festhalten, dann mit Hilfe eines 26 mm-Sechskantschlüssels den Verschluss (5) ausschrauben.

Den Verschluss nun gemeinsam mit dem O-Ring (6) aus dem Tauchrohr herausziehen.

ABB. 2

Das Tauchrohr in das Gleitrohr eindrücken und die Feder (9), die Unterlegscheibe (8) und den Elastomer (36) herausnehmen.

Die notwendigen Austauscharbeiten vornehmen.

AUSTAUSCH DER EINHEIT VON DICHTUNG/ FÜHRUNGSBUCHSE**ABB. 3**

Den Gabelholm umdrehen und das Gleitrohr in einen Schraubstock mit Schutzbacken festklemmen.



ACHTUNG: Ziehen Sie das Gleitrohr nicht übermäßig fest, da es sonst beschädigt werden könnte.

Die Einstellschraube auf die höchste Dämpfstufe ausrichten.

Mit einem 17 mm-Inbusschlüssel die Bodenmutter (22) aufschrauben.

ABB. 4

Das Tauchrohr (13) ganz aus dem Gleitrohr herausziehen.

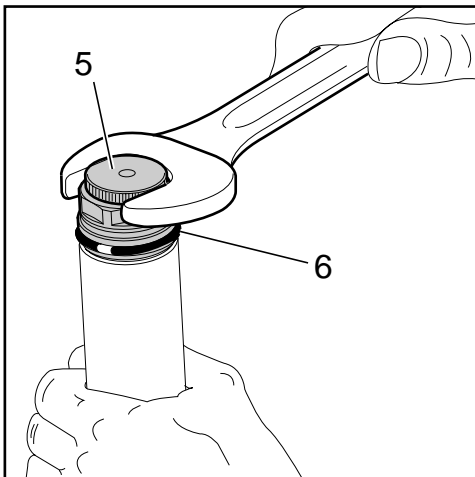
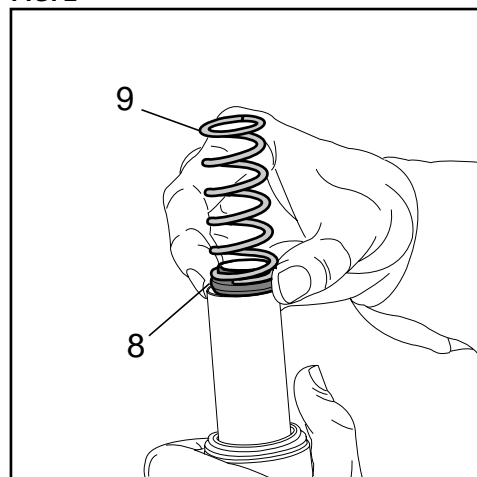
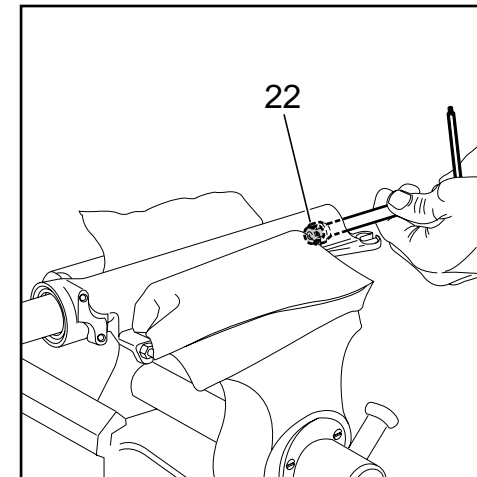
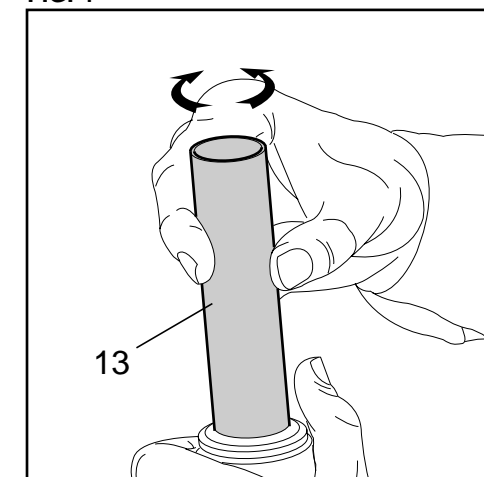
FIG. 1**FIG. 2****FIG. 3****FIG. 4**

FIG. 5

Remove the dust seal (14) from the top of slider using a small screwdriver.

FIG. 6

Remove the stop ring (15) from the slider by placing the screwdriver bit in one of the openings on the stop ring.



IMPORTANT: when removing the stop ring, make sure not to damage its seat

FIG. 7

Fit the slider protector (A) onto the slider and remove the oil seal (16) with the help of a large screwdriver.



IMPORTANT: when removing the oil seal, make sure not to damage its seat. The removed oil seals should not be used again.

FIG. 8

Remove the upper washer (17) from the slider.

FIG. 5

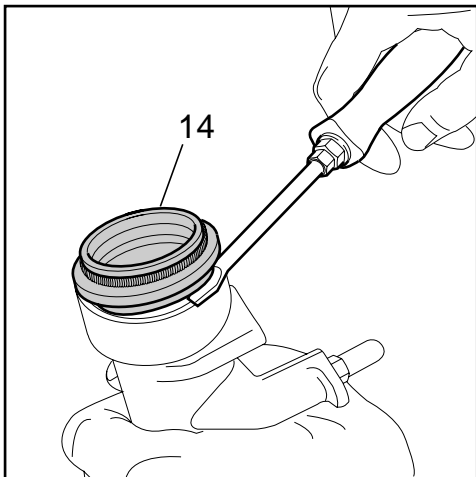


FIG. 5

Con l'aiuto di un piccolo cacciavite sfilate il raschiapolvere (14) dalla sommità del fodero.

FIG. 6

Inserite la punta del cacciavite tra sede e anello di fermo (15), in una delle tre aperture ricavate su quest'ultimo, e rimuovetelo dal fodero.



IMPORTANTE: fate attenzione a non rovinare la sede interna del fodero durante l'estrazione dell'anello di fermo.

FIG. 7

Installate sul fodero l'apposita protezione (A) e aiutandovi con un grosso cacciavite a taglio rimuovete l'anello di tenuta (16) dalla sua sede.



IMPORTANTE: fate attenzione a non rovinare la sede interna del fodero durante l'estrazione dell'anello di tenuta. Gli anelli di tenuta rimossi non vanno più riutilizzati.

FIG. 8

Sfilate dall'interno del fodero la rondella (17) ferma boccia.

FIG. 6

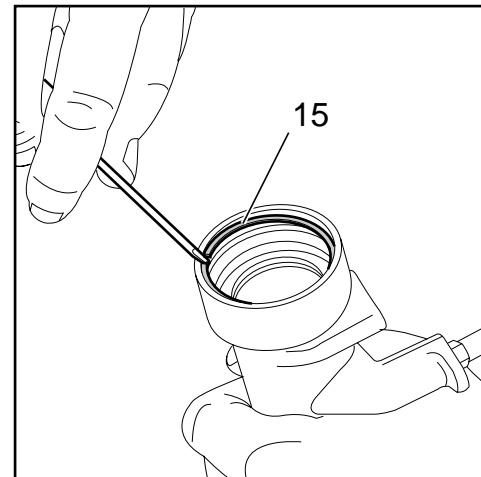


FIG. 5

A l'aide d'un petit tournevis sortir le cache-pousière (14) du haut du fourreau.

FIG. 6

Insérer la pointe du tournevis entre le logement et le joint d'arrêt (15), dans l'un des trois renforcements que la forme de celui-ci présente, et le retirer du fourreau.



IMPORTANT: Prendre garde de ne pas abîmer le logement intérieur du fourreau durant l'extraction du joint d'arrêt.

FIG. 7

Monter sur le fourreau la protection spéciale (A) et, en s'aidant d'un gros tournevis à lame, retirer le joint d'étanchéité (16) de son logement.



IMPORTANT: Prendre garde de ne pas abîmer le logement intérieur du fourreau durant l'extraction du joint d'étanchéité. Les joints d'étanchéité enlevés ne doivent plus être réutilisés.

FIG. 8

Sortir de l'intérieur du fourreau la rondelle (17) fermant bague.

FIG. 7

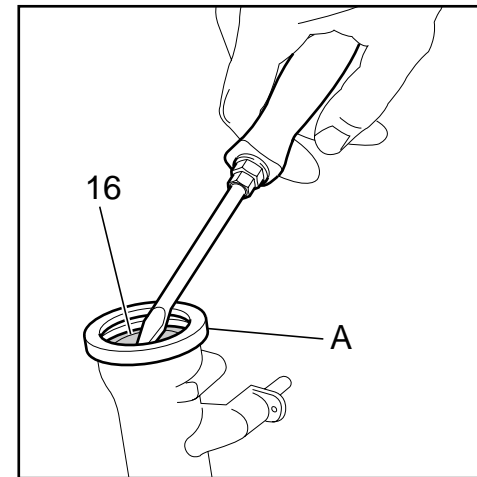


ABB. 5

Mit Hilfe eines kleinen Schraubenziehers den Staubstreifer (14) oben vom Gleitrohr abnehmen.

ABB. 6

Die Spitze des Schraubenziehers nun zwischen den Sprengring (15) und dessen Sitz einführen, d.h. in einen der drei sich darauf befindlichen Schlitze einstecken und den Ring so vom Gleitrohr nehmen.



WICHTIG: Achten Sie darauf, daß Sie während des Herausziehens des Sprengrings, seinen sich im Inneren des Gleitrohrs befindlichen Sitz nicht beschädigen.

ABB. 7

Legen Sie nun den entsprechenden Schutz (A) auf das Gleitrohr und nehmen Sie den Dichtring (16) aus seinem Sitz heraus. Dabei helfen Sie sich am besten mit einem breiten Schraubenzieher.



WICHTIG: Achten Sie darauf, daß Sie während des Herausziehens des Dichtrings, dessen sich im Inneren des Gleitrohrs befindlichen Sitz nicht beschädigen. Die entfernten Dichtringe dürfen nicht mehr verwendet werden.

ABB. 8

Ziehen Sie den Buchsenfeststeller (17) aus dem Inneren des Gleitrohrs heraus.

FIG. 8

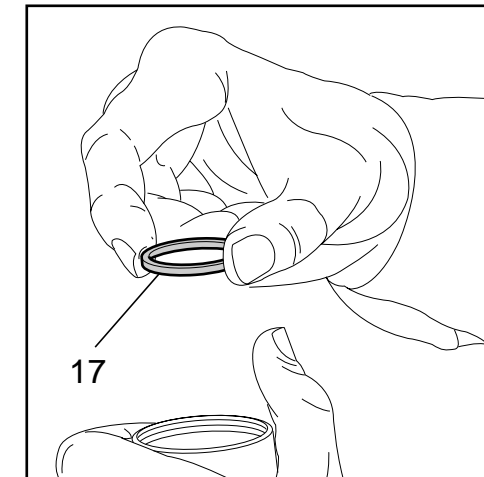


FIG. 9

Fit the bit of a small screwdriver into upper edge slot of the pilot bushing (18) and lift gently. Pull the bushing out of the slider and make all necessary changes.

DAMPING ASSEMBLY CHANGE

FIG. 10

Turn the stanchion tube upside-down and put it on a flat rubber surface. Push the damping assembly downwards using the above socket wrench and remove it from the stanchion tube.

Take the rebound stop rubber (12) from the stanchion tube.

FIG. 11

Turn the adjustment screw to the min. damping position.

Clamp the damping assembly in a vice by blocking into the jaws only the inner rod end (11) and the outer tube (38). Tighten slowly until the pin (21) can be seen.

Use a small screwdriver and remove the pin from the inner rod slot (11).

FIG. 12

Withdraw the outer tube (38), the support reed (28) and the elastomer shims (27-26) from the inner rod. Make all necessary changes.

FIG. 9

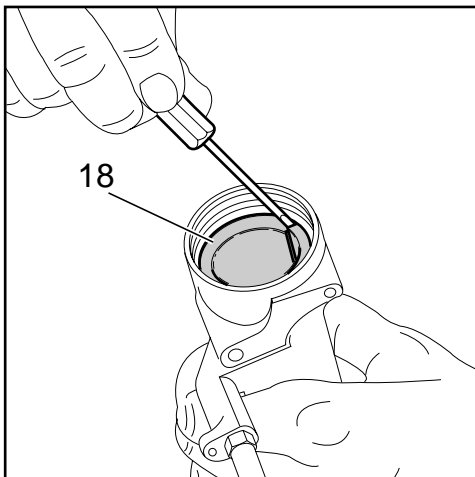


FIG. 9

Introducete la punta di un piccolo cacciavite nella fessura del bordo superiore della boccia di guida (18) e sollevatelo delicatamente. Sfilate poi la boccia dall'interno del fodero ed eseguite le sostituzioni necessarie.

SOSTITUZIONE GRUPPO DI SMORZAMENTO

FIG. 10

Capovolgete il tubo portante e appoggiatelo in piano su una superficie in gomma. Utilizzando la chiave a bussola precedentemente usata spingete in basso il gruppo di smorzamento interno e rimuovetelo dal tubo portante.

Recuperate il gommino (12) di fine corsa del ritorno dall'interno del tubo portante.

FIG. 11

Portate la vite di registro nella posizione di minimo smorzamento.

Posizionate in morsa il gruppo di smorzamento stringendo tra le ganasce solo l'estremità dell'asta interna (11) e il tubetto esterno (38). Serrate lentamente la morsa fino al punto in cui risulta visibile la spina (21).

Con un piccolo cacciavite rimuovere detta spina dall'asola dell'asta interna (11).

FIG. 12

Sfilare dall'asta interna il tubetto esterno (38), la lamella di appoggio (28) e la serie di elastomeri (27-26) annotandone la disposizione. Procedere alle sostituzioni necessarie.

FIG. 10

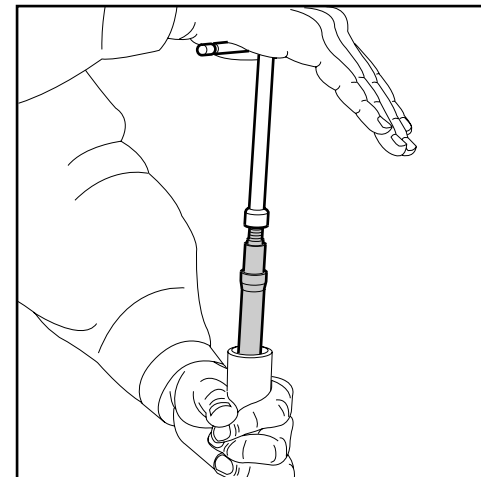


FIG. 9

Introduire la pointe d'un petit tournevis dans la fente du rebord supérieur de la bague de glissement (18) et la soulever délicatement. Sortir ensuite la bague de l'intérieur du fourreau et réaliser les remplacements nécessaires.

REPLACEMENT ENSEMBLE D'AMORTISSEMENT

FIG. 10

Renverser le plongeur et l'appuyer horizontalement sur une surface en caoutchouc. En s'aidant de la clé à douille, précédemment utilisée, pousser vers le bas l'ensemble d'amortissement intérieur et l'ôter du plongeur.

Récupérer l'élément en caoutchouc (12) de fin course en extension de l'intérieur du plongeur.

FIG. 11

Régler la vis de réglage à sa position minimale d'amortissement.

Bloquer à l'étau le sous-ensemble d'amortissement, en serrant entre les mâchoires uniquement la tige intérieure (11) et le tube extérieur (38). Serrer doucement l'étau jusqu'à ce que l'on puisse voir la goupille (21).

A l'aide d'un petit tournevis, retirer cette goupille de la fente de la tige intérieure (11).

FIG. 12

Sortir de la tige intérieure, le tube extérieur (38), la lamelle d'appui (28) et la série d'élastomères (27-26) en prenant note de leur disposition. Procéder aux remplacements nécessaires.

FIG. 11

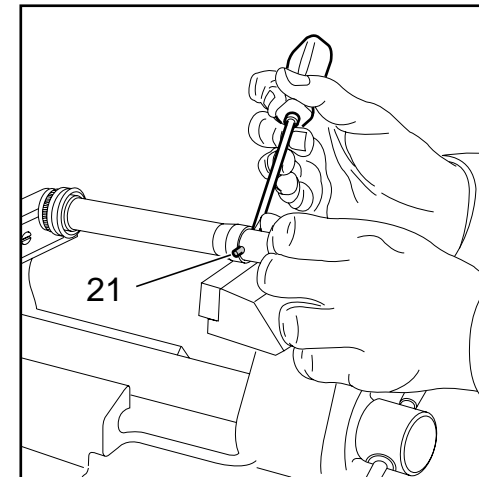


ABB. 9

Führen Sie die Spitze eines kleinen Schraubenziehers in den Schlitz des oberen Randes der Führungsbuchse (18) ein und heben Sie diesen dann vorsichtig an. Nun die Buchse aus dem Inneren des Gleitrohrs herausziehen und die notwendigen Austauscharbeiten vornehmen.

AUSTAUSCH DER DÄMPFUNGSGRUPPE

ABB. 10

Das Tauchrohr umdrehen und auf eine flache Gummifläche auflegen. Unter Anwendung des bereits verwendeten Inbusschlüssels die innere Dämpfgruppe nach unten drücken, dann aus dem Tauchrohr nehmen. Den Gummi (12) für den Rücklaufanschlag aus dem Tauchrohr nehmen und aufbewahren.

ABB. 11

Die Einstellschraube auf die Stellung der minimalen Dämpfung bringen.

Die Dämpfgruppe in einen Schraubstock klemmen, dabei zwischen die Backen nur die Spitze des inneren Stabs (11) und die äußere Hülse (38) klemmen. Den Schraubstock langsam zudrehen, d.h. solange bis der Stift (21) zu erkennen ist.

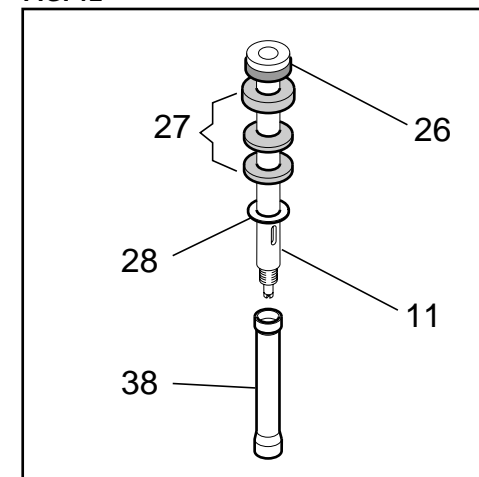
Nun mit einem kleinen Schraubenzieher diesen Stift aus dem Längsloch des inneren Stabs (11) nehmen.

ABB. 12

Vom inneren Stab die äußere Hülse (38), die Auflagelamelle (28) und den Satz der Elastomer-Gummis (27-26) herausziehen, dabei die Anordnung anpassen.

Die notwendigen Austauscharbeiten vornehmen.

FIG. 12



REASSEMBLY

CAUTION: before reassembling, all components should be washed carefully with inflammable, preferably biodegradable, solvent and dried with compressed air.

PILOT BUSHING AND SEAL ASSEMBLY

FIG. 1

Check to ensure that no foreign substance is between slider and bushing. Insert the pilot bushing (18) making sure that it seated correctly.

FIG. 2

Fit the upper washer (17) into the slider so that it comes in contact with the pilot bushing.

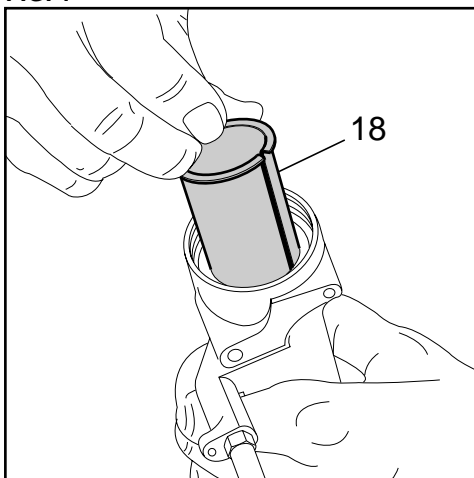
FIG. 3

Lubricate the oil seal (16) and fit it onto the seal press (B) - its hollow side toward the slider. Press the oil seal until it touches the lower washer by using the above seal press.

FIG. 4

Insert the stop ring (15) and making sure it is properly fitted into its seat.

FIG. 1



RICOMPOSIZIONE

AVVERTENZA: tutti i componenti metallici, prima del rimontaggio, vanno lavati accuratamente con solvente infiammabile e preferibilmente biodegradabile ed asciugati con aria compressa.

RIMONTAGGIO BOCCOLA DI GUIDA E GRUPPO DI TENUTA

FIG. 1

Verificate che non visiano bave e corpi estranei tra boccola e fodero ed installate la boccola di guida (18) nel fodero facendola aderire alle pareti.

FIG. 2

Introducete nel fodero lla rondella (17) ferma boccola e portatela a contatto con la boccola di guida.

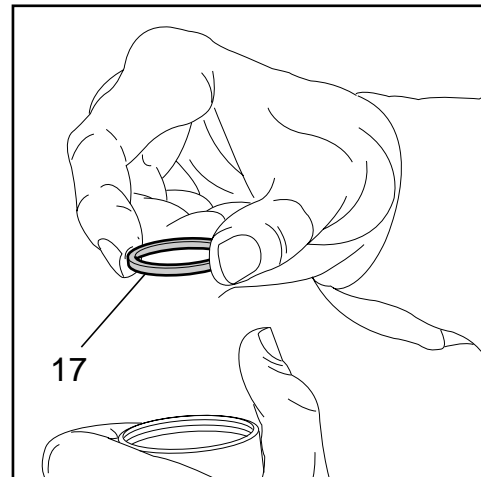
FIG. 3

Lubrificate l'anello di tenuta (16) ed installatelo sul tampone (B) con il lato cavo rivolto verso il fodero. Portate in battuta sulla rondella ferma boccola l'anello di tenuta utilizzando il tampone sopraccitato.

FIG. 4

Installate l'anello di fermo (15) verificando che risulti inserito nella relativa sede del fodero.

FIG. 2



RECOMPOSITION

AVERTISSEMENT: avant le remontage, tous les composants métalliques doivent être soigneusement lavés avec du solvant inflammable, de préférence biodégradable, et séchés à l'air comprimé.

REMONTAGE BAGUE DE GLISSEMENT ET GROUPE D'ETANCHEITÉ

FIG. 1

Veiller à ce qu'il n'y ait pas de bavures ni corps étrangers entre la bague et le fourreau et installer la bague de glissement (18) dans le fourreau, en la faisant adhérer aux parois.

FIG. 2

Introduire la rondelle (17) blocage bague dans le fourreau et l'amener au contact de la bague de glissement.

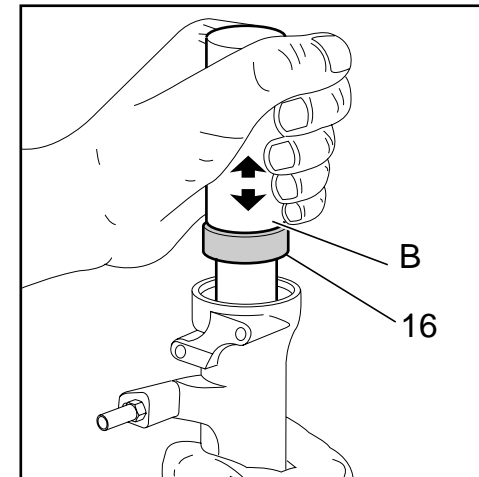
FIG. 3

Graisser le joint d'étanchéité (16) et le monter sur le tampon (B) avec la face creuse tournée vers le fourreau. Porter le joint d'étanchéité en appui sur la rondelle de butée de bague à l'aide du poinçon susdit.

FIG. 4

Monter la bague de butée (15) en vérifiant s'elle est bien insérée dans son emboîtement à l'intérieur du fourreau.

FIG. 3



WIEDERZUSAMMENBAU

WARNUNG: Vor einem Wiedierzusammenbau müssen alle Metallkomponenten ordentlich mit einem entflammaren und vorzugsweise umweltfreundlichen Lösungsmittel gesäubert, dann mit Druckluft getrocknet werden.

WIEDEREINBAU DER FÜHRUNGSBUCHSE UND DES DICHTUNGSSATZES

ABB. 1

Überprüfen, daß auch keine Rillen oder Fremdkörper zwischen der Buchse und dem Gleitrohr zu erkennen sind, dann die Führungsbuchse (18) in das Gleitrohr einbauen, diese Buchse muß dabei an den Wänden zur Anlage kommen.

ABB. 2

Den Buchsenfeststellig (17) in das Gleitrohr einführen und mit der Führungsbuchse auf Kontakt bringen.

ABB. 3

Den Dichtring (16) schmieren und mit der hohlen Seite zum Gleitrohr gerichtet auf den Stopfen (B) legen. Nun, unter Anwendung dieses Stopfens, den Dichtring am Buchsenfeststellig zum Anschlag bringen.

ABB. 4

Den Sprengring (15) einbauen und überprüfen, ob er in seinem Sitzen im Gleitrohr zur Anlage kommt.

FIG. 4

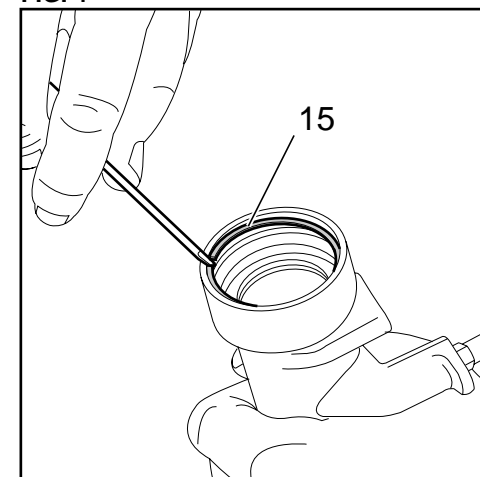


FIG. 5

Lubricate the dust seal (14) and fit it onto the top of the slider.

DAMPING ASSEMBLY

FIG. 6

Before assembling the elastomer shims, lubricate them. Performance is best if they are only slightly lubricated. Fit the elastomer shims (26-27) and the reed (28) into the inner rod (11) according to their previous setting.



IMPORTANT: always start with the part having the smallest diameter and finish the support reed (28). If improperly assembled, the fork will not function properly. Fit the outer tube (38) into the rod with the thicker side facing the elastomer shims.

FIG. 7

Turn the adjuster screw to the min. damping position. Clamp the inner rod end and the outer tube end into a vice and tighten gently. Stop as soon as the first part of the inner rod (11) slot can be seen. Now fit the pin (21) into the slot and open the jaws slowly until the pin is into the outer tube seat (38).

FIG. 5

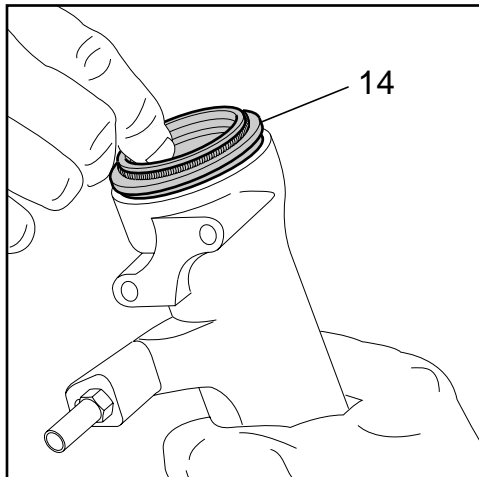


FIG. 5

Lubrificate il raschiapolvere (14) ed introducetelo sulla sommità del fodero.

RIMONTAGGIO GRUPPO DI SMORZAMENTO

FIG. 6

Prima di rimontare il pacco di elastomeri è necessario inumidirli con olio lubrificante; solo in questo modo potranno svolgere correttamente la loro funzione. Installare nell'asta interna (11) la sequenza di elastomeri (26-27) e la lamella (28) precedentemente rimossi.



IMPORTANTE: partite sempre con l'elemento di diametro minore e chiudete il pacco con la lamella di appoggio (28). Un errato montaggio pregiudica il buon funzionamento della forcella. Introdurre nell'asta il tubetto esterno (38) con il lato di spessore maggiore rivolto verso il pacco elastomerico.

FIG. 7

Portate nella posizione di minimo smorzamento la vite di registro. Stringete in morsa l'estremità dell'asta interna e quella del tubetto esterno e serrate lentamente. Fermatevi appena risulta visibile la prima parte di asola ricavata nell'asta interna (11). A questo punto inserite nell'asola la spina (21) e aprite lentamente le ganasce fino all'inserimento della spina nella sede del tubetto esterno (38).

FIG. 6

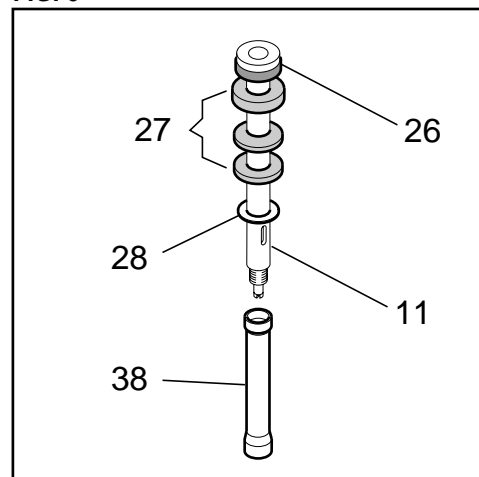


FIG. 5

Graisser le cache-poussière (14) et l'introduire du haut du fourreau.

REMONTAGE ENSEMBLE D'AMORTISSEMENT

FIG. 6

Avant de remonter le bloc d'élastomères, il y a lieu de les graisser avec de l'huile; seul de cette manière ils pourront avoir une parfaite efficacité. Monter dans la tige intérieure (11), la suite d'élastomères (26-27) et la lamelle (28) précédemment démontés.



IMPORTANT: partir toujours de l'élément avec le diamètre plus mince et terminez le paquet avec la lamelle d'appui (28). Un montage fautif sera préjudiciable au bon fonctionnement de la fourche. Introduire dans la tige le tube extérieur (38) avec la face plus épaisse tournée vers le bloc d'élastomères.

FIG. 7

Régler la vis de réglage à sa position minimale d'amortissement. Bloquer à l'étau l'extrémité de la tige intérieure et l'extrémité du tube extérieur et serrer doucement. S'arrêter lorsque la première partie de la fente, obtenue dans la tige intérieure (11), résulte visible. A ce stade, introduire la goupille (21) dans la fente et ouvrir lentement les mâchoires jusqu'à l'insertion de la goupille dans le logement du tube extérieur (38).

FIG. 7

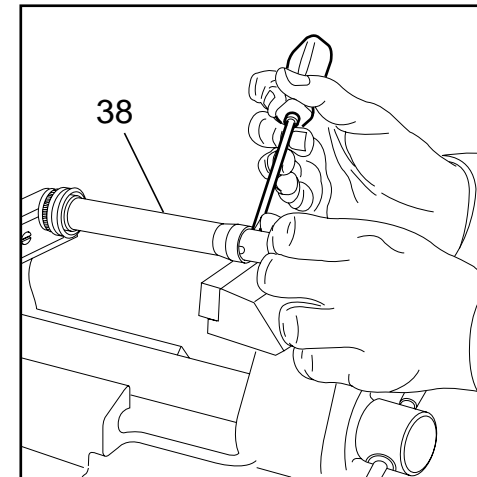


ABB. 5

Den Staubstreifer (14) schmieren und auf den Gleitrohrscheitel legen.

WIEDEREINBAU DER DÄMPFGRUPPE

ABB. 6

Bevor Sie das Elastomerpaket wieder einbauen, müssen Sie diese Gummis mit Schmieröl befeuchten; nur so können diese ihrer Funktion in korrekter Weise nachkommen. In den inneren Stab (11) nun die Sequenz der zuvor entfernten Elastomergummis (26-27) und die Lamelle (28) einbauen.



WICHTIG: Immer mit dem Element beginnen, welches den kleinsten Durchmesser aufweist, das Paket mit der Auflagelamelle (28) abschließen lassen. Eine falsche Montage wirkt sich negativ auf das Verhalten der Gabel aus. Die äußere Hülse (38) mit der dickeren Seite zum Elastomerpaket zeigend auf den Stab legen.

ABB. 7

Die Einstellschraube auf die niedrigste Dämpfungsstufe stellen. Die Spitze des inneren Stabs und die der äußeren Hülse in den Schraubstock klemmen und langsam anziehen. Sobald der erste Abschnitt des Längslochs im inneren Stab (11) sichtbar wird, anhalten. Nun den Stift (21) in das Längsloch einstecken und die Spannbacken langsam solange wieder aufdrehen, bis der Stift im Sitz der äußeren Hülse (38) zum Einrasten kommt.

STANCHION TUBE**FIG. 8**

Fit the rebound stop rubber (12) into the outer tube (38) and then fit the damping assembly by pushing it up to the stanchion tube end.

FIG. 9

Fit the stanchion tube (13) gently into the dust seal (14).

Rotate the stanchion tube while inserting it into the seal to reduce the chance of damaging the seals. Turn the sleeve over and check that the inner rod protrudes out of the hole located at the bottom of the slider.

FIG. 10

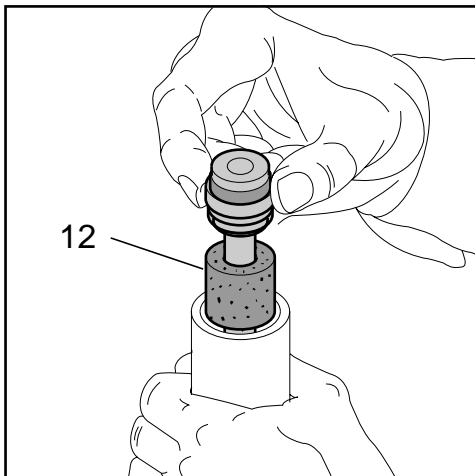
Clamp the slider into a vice with protected jaws and tighten the nut (22) at 12 Nm with a 17 mm wrench.

Check to see that the stanchion tube slides unrestricted by cycling the fork up and down several times.

The tube should slide freely inside the seal assembly without any lateral play.

In the event it is too hard or too soft, repeat the previous steps described checking to ensure that components are not damaged.

Screw the lower adjustment screw clockwise (located at the bottom of the slider) until it clicks in position into the pin base (21) in the groove at the adjuster screw end.

FIG. 8**RIMONTAGGIO TUBO PORTANTE****FIG. 8**

Installate il gommino (12) di fine corsa del ritorno nel tubetto esterno (38) quindi introducete il gruppo di smorzamento spingendolo fino in fondo al tubo portante.

FIG. 9

Introducete delicatamente il tubo portante (13) completo nel raschiapolvere (14).

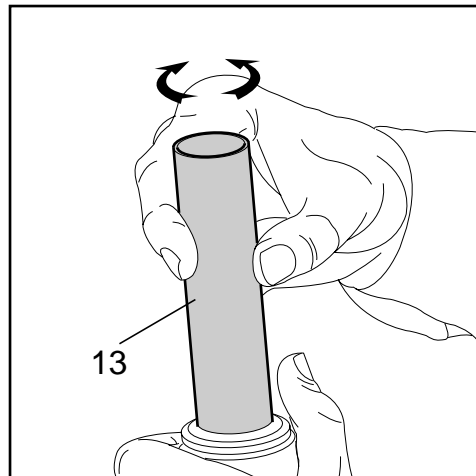
Per agevolare l'operazione di inserimento ed evitare di danneggiare le tenute ruotatelo. Capovolgendo il fodero verificate che l'estremità dell'asta interna fuoriesca dal foro sul fondo del fodero.

FIG. 10

Posizionate il fodero in morsa provvista di protezione e con chiave da 17 mm serrate il dado (22) alla coppia di 12 Nm.

Fate fare al tubo portante qualche corsa di prova per verificare lo scorrimento. Il tubo deve poter scorrere liberamente all'interno del gruppo di tenuta ma senza gioco. Se riscontrate una resistenza eccessiva o scarsa eseguite nuovamente le operazioni fino ad ora descritte con più attenzione, verificando l'incolumità degli elementi.

Portare in posizione attiva la vite di registro inferiore avvitandola in senso orario (vista dal fondo del fodero) fino ad avvertire uno scatto che indica l'avvenuto inserimento della base della spina (21) nella gola, ricavata all'estremità della vite di registro.

FIG. 9**REMONTAGE PLONGEUR****FIG. 8**

Monter l'élément en caoutchouc (12) de fin course en extension dans le tube extérieur (38) et introduire l'ensemble d'amortissement, en le poussant jusqu'au fond du plongeur.

FIG. 9

Introduire délicatement le plongeur (13) complet dans le cache-poussière (14).

Afin de rendre cette opération plus aisée, ainsi que d'éviter d'endommager les éléments d'étanchéité, le tourner en le portant en butée sur le fond du fourreau.

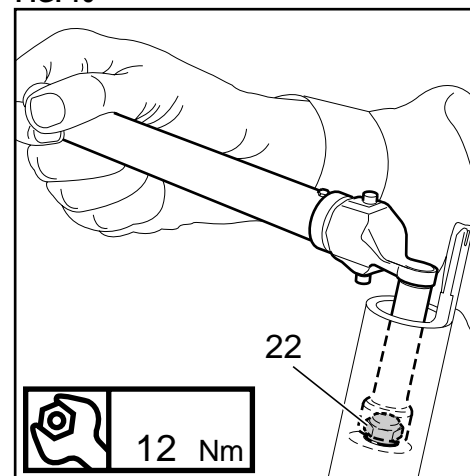
En renversant le fourreau, vérifier si l'extrémité de la tige intérieure sort du trou sur le fond du fourreau.

FIG. 10

Bloquer le fourreau dans un étau avec mâchoires pourvues de protection et à l'aide d'une clé de 17 mm serrer l'écrou (22) au couple de 12 Nm.

Faire réaliser au plongeur quelques courses d'essai pour en vérifier le coulissement. Le plongeur doit glisser librement à l'intérieur de l'ensemble étanche, mais sans jeu. Si l'on constate une résistance trop importante ou son manque, effectuer à nouveau les opérations décrites jusqu'ici avec plus d'attention, en vérifiant l'intégrité des pièces.

Commencer à serrer la vis inférieure de réglage dans le sens des aiguilles d'une montre (vue du fond du fourreau) jusqu'à ce qu'on entend un click, signalant que la base de la goupille (21) s'est emboîtée dans la gorge, obtenue à l'extrémité de la vis de réglage.

FIG. 10**WIEDERZUSAMMENBAU DES TAUCHROHRS****ABB. 8**

Den Gummi (12) für den Rücklaufanschlag in die äußere Hülse (38) einbauen, dann durch Niederdrücken bis zum Boden des Tauchrohrs, in die Dämpfungsgruppe einführen.

ABB. 9

Stecken Sie das Tauchrohr (13) vorsichtig in den Staubstreifer (14) ein. Um den Einführungsvorgang zu erleichtern und Schäden an den den Dichtungen zu vermeiden, das Tauchrohr drehen. Durch Umdrehen des Standrohrs überprüfen, ob die Spitze des inneren Stabes aus der Bohrung am Boden des Standrohres herauskommt.

ABB. 10

Klemmen Sie nun das Gleitrohr in den, mit Schutzbacken versehenen Schraubstock ein und ziehen Sie unter Anwendung eines 17mm-Schlüssels die Mutter (22) mit einem Anzugsmoment von 12 Nm fest.

Zum Prüfen der Lauffähigkeit, einige Hübe mit dem Rohr ausüben. Das Rohr muß frei, jedoch ohne Spiel, in der Dichtungsgruppe laufen können. Falls Sie einen übermäßigen oder einen zu geringen Widerstand erkennen, müssen Sie die, bis zu diesem Punkt beschriebenen Arbeiten nochmals und sehr aufmerksam, wiederholen, dabei sind die Elemente auf ihre Unversehrtheit hin zu prüfen.

Die untere Einstellschraube durch ein Einschrauben, im Uhrzeigersinn (vom Gleitrohrboden aus betrachtet) auf die aktive Stellung bringen. Das Anschrauben solange fortführen, bis Sie ein Klicken, welches das Einrasten des Stiftfußes (21) in die Nute, die am Ende der Einstellschraube eingearbeitet wurde, anzeigen, vernahmen können.

SPRING AND PRELOAD CAP**FIG. 11**

Fit the lower elastomer shim (36) after it is properly lubricated into the stanchion tube and then install the dividing washer (8) and the spring (9).

FIG. 12

Lubricate the O-ring (6) on the preload cap (5). Turn the preload (7) adjuster counterclockwise until it is at its minimum setting.

Fit the complete cap assembly into the stanchion tube by hand. Tighten at 12 Nm.

At this point the brake arch can be installed on the fork leg, which should then be installed into the crown as specified in the chapter "INSTALLATION".

RIMONTAGGIO MOLLA E TAPPO**FIG. 11**

Introducete l'elastomero inferiore (36), opportunamente lubrificato, all'interno del tubo portante, quindi installate la rondella (8) e la molla (9).

FIG. 12

Ingrassate l'anello OR (6) sul tappo (5). Portate lo spintore (7), interno al tappo, nella posizione di minimo precarico.

Introducete il tappo completo nel tubo portante ed imboccatelo a mano. Bloccate poi alla coppia di 12 N.m.

A questo punto lo stelo è pronto per l'assemblaggio dell'archetto di irrigidimento e per l'installazione nella base di sterzo come descritto al capitolo "INSTALLAZIONE".

REMONTAGE DU RESSORT ET DU BOUCHON**FIG. 11**

Introduire l'élastomère inférieur (36), dûment graissé, à l'intérieur du plongeur, puis monter la rondelle (8) et le ressort (9).

FIG. 12

Graisser le joint torique (6) sur le bouchon (5). Amener le poussoir (7), se trouvant à l'intérieur du bouchon, à la position de precharge minimale. Introduire le bouchon complet dans le plongeur et l'emboîter à la main. Serrer ensuite au couple de 12 Nm.

A ce stade, le tube est prêt pour l'assemblage avec l'arceau de raidissement et pour son montage dans la base, ainsi qu'il est décrit dans le chapitre "INSTALLATION".

WIEDEREINBAU VON FEDER UND VERSCHLUSS**ABB. 11**

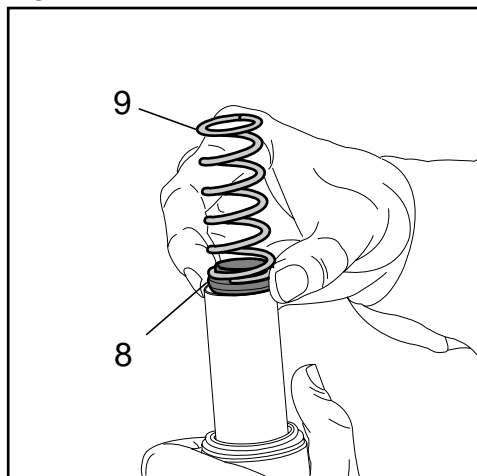
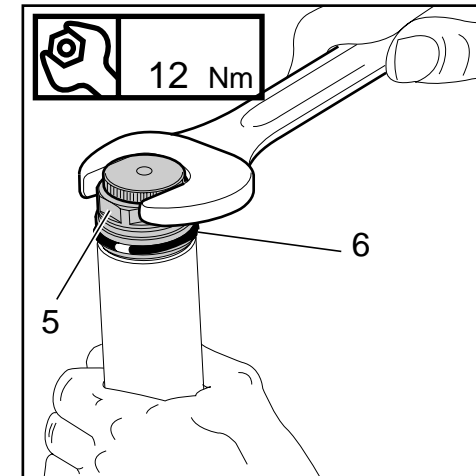
Den unteren, gut geschmierten Elastomergummi (36) in das Tauchrohr einlegen, dann die Zwischenlegscheibe (8) und die Feder (9) einbauen.

ABB. 12

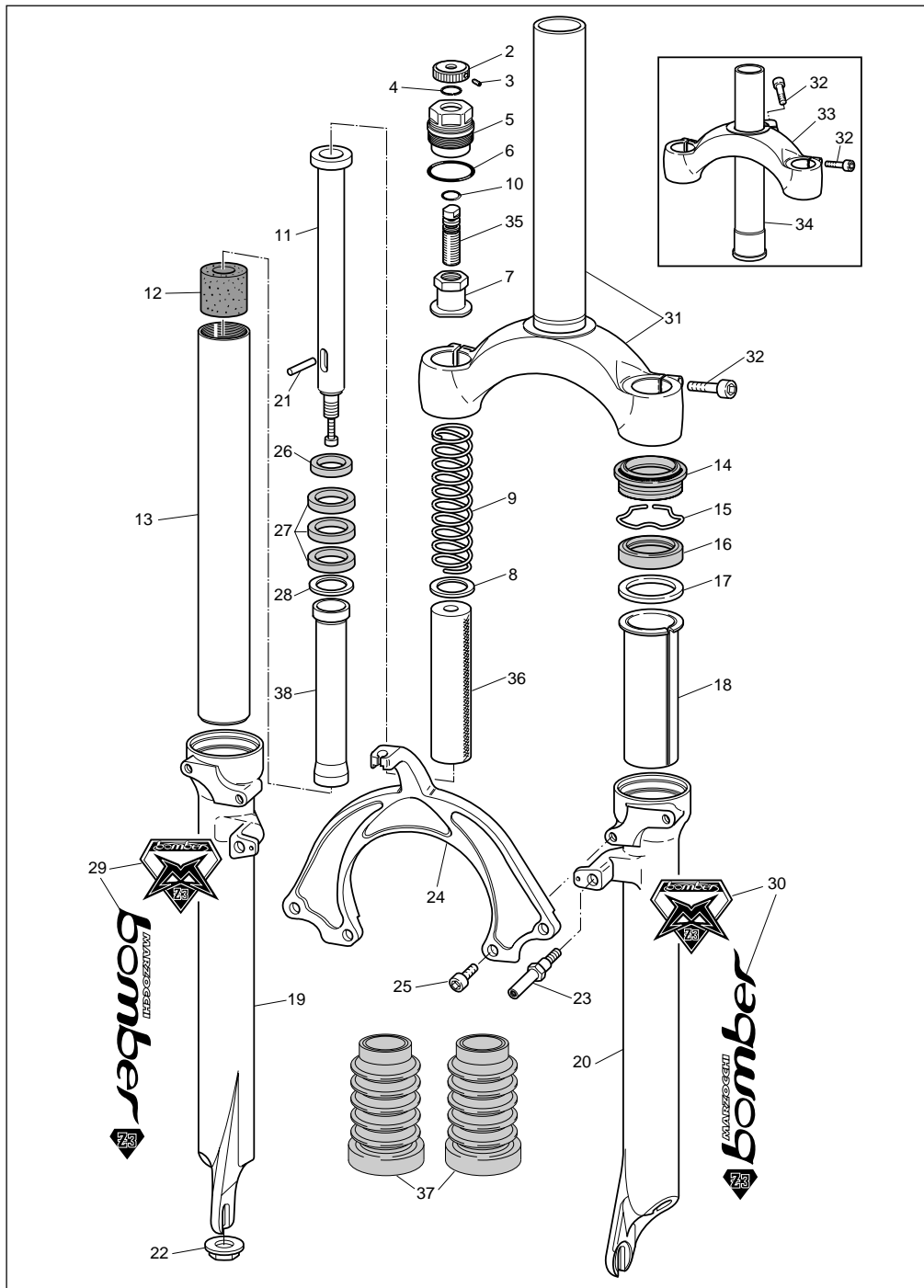
Den O-Ring (6) auf dem Verschluss (5) einfetten. Den Schieber (7), der im Inneren des Verschlusses zu finden ist, auf die niedrigste Vorspannungstellung bringen.

Den kompletten Verschluss in das Tauchrohr einführen und mit der Hand einstecken. Dann auf einen Anzugsmoment von 12 Nm festziehen.

An diesem Punkt angelangt ist der Schaft fertig für die Zusammenstellung des Verstärkungsbügels und für den Einbau auf den Gabelkopf, so wie er unter dem Kapitel "EINBAU" beschrieben wird.

FIG. 11**FIG. 12**

**FORK EXPLODED VIEW
PLAN ECLATE FOURCHE**



**ESPLOSO FORCELLA
AUFBAUZEICHNUNG DER GABEL**

Ref. Description

1	Safety ring
2	Preload knob
3	Allen bolt
4	Stop ring
5	Plug
6	O-ring
7	External preload adjuster
8	Lower washer
9	Spring
10	O-ring
11	Inner rod
12	Rebound stop rubber
13	Stanchion tube
14	Dust seal
15	Stop ring
16	Oil seal
17	Upper washer
18	Pilot bushing
19	R.H. slider
20	L.H. slider
21	Pin
22	Foot nut
23	Cantilever pin
24	Arch
25	Screw
26	Upper elastomer shim
27	Elastomer shims
28	Support reed
29	R.H. sticker
30	L.H. sticker
31	Crown with steer tube
32	Screw
33	Crown
34	Steer tube
35	Internal preload adjuster
36	Lower elastomer shim
37	Stanchion protections
38	Outer tube

Ref. Désignation

1	Jonc de sécurité
2	Bouton de précharge
3	Vis
4	Bague de butée
5	Bouchon
6	Joint torique
7	Pousseur extérieur
8	Rondelle inférieure
9	Ressort
10	Joint torique
11	Tige intérieure
12	Élément en caoutchouc de fin course en extension
13	Tube plongeur
14	Cache-poussière
15	Bague de butée
16	Joint d'étanchéité
17	Rondelle blocage bague
18	Bague de glissement
19	Fourreau droit
20	Fourreau gauche
21	Goupille
22	Ecrou de fond
23	Pivot de support frein
24	Arceau
25	Vis
26	Elastomère supérieur
27	Bloc d'élastomères
28	Lamelle
29	Autocollant droit
30	Autocollant gauche
31	Base avec tube de direction
32	Vis
33	Base
34	Tube de direction
35	Régleur précontrainte interne
36	Elastomère inférieur
37	Soufflets de protections
38	Tube extérieur

Ref. Descrizione

1	Anello di sicurezza
2	Pomello di precario
3	Grano
4	Anello di fermo
5	Tappo
6	Anello OR
7	Spintore esterno
8	Rondella inferiore
9	Molla
10	Anello OR
11	Asta interna
12	Gommino fine corsa ritorno
13	Tubo portante
14	Raschiapolvere
15	Anello di fermo
16	Anello di tenuta
17	Rondella ferma boccola
18	Boccola di guida
19	Fodero destro
20	Fodero sinistro
21	Spina
22	Dado di fondo
23	Perno supporto freno
24	Archetto
25	Vite
26	Elastomero superiore
27	Pacco elastomeri
28	Lamella
29	Adesivo destro
30	Adesivo sinistro
31	Base con canotto
32	Vite
33	Base
34	Canotto
35	Registro precarico interno
36	Elastomero inferiore
37	Soffietti di protezione
38	Tubetto esterno

Bez. Beschreibung

1.	Drahtsprengring
2.	Einstellknopf für Vorspannung
3.	Feststellschraube
4.	Sprengring
5.	Verschluß
6.	O-Ring
7.	äußerer Schieber
8.	untere Zwischenlegscheibe
9.	Feder
10.	O-Ring
11.	innerer Stab
12.	Gummi für Rücklaufanschlag
13.	Tauchrohr
14.	Staubstreifer
15.	Sprengring
16.	Dichtring
17.	Buchsenfeststellung
18.	Führungsbuchse
19.	rechtes Gleitrohr
20.	linkes Gleitrohr
21.	Stift
22.	Bodenmutter
23.	Bremsenhaltebolzen
24.	Bremsbügel
25.	Schraube
26.	oberer Elastomer
27.	Elastomerpaket
28.	Lamellen
29.	rechter Aufkleber
30.	linker Aufkleber
31.	Gabelbrücke mit Lenkkopf
32.	Schraube
33.	Gabelkopf
34.	Gabelschaft
35.	innere Einstellschraube für Vorspannung
36.	unterer Elastomer
37.	Schutzfaltbalge
38.	äußeres Hülse

Cod. 900420



MARZOCCHI S.p.A. - Via Grazia, 2
40069 Lavino di Zola Predosa (Bologna) Italy
Telefono 051 - 61 68 711
Telefax 051 - 75 88 57